



Order Code

MHRJ - 45 - 8P8C - R - 30

Series _____
 Type _____
 RJ-22, RJ-11, RJ-12, RJ-45, RJ-48
 Size and Contacts _____
 4P4C (RJ22), 6P4C (RJ11), 6P6C (RJ12),
 6P6C-OST (RJ12), 8P8C (RJ45),
 10P10C (RJ48)
 Cable Style _____
 F = Flat or Oval, R = Round
 Plating Options _____
 Omit = 50u"
 6 = 6u", 15 = 15u", 30 = 30u"



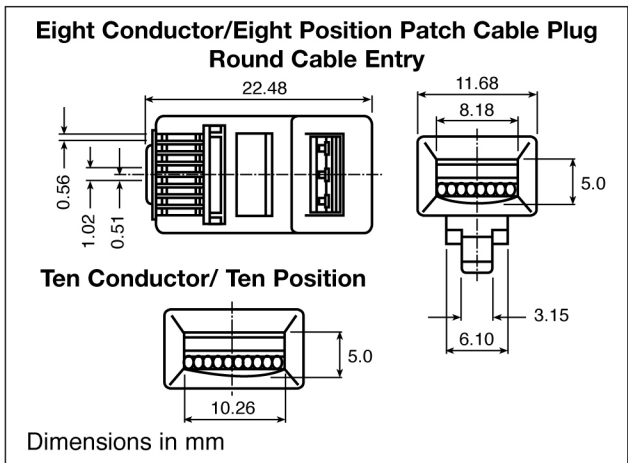
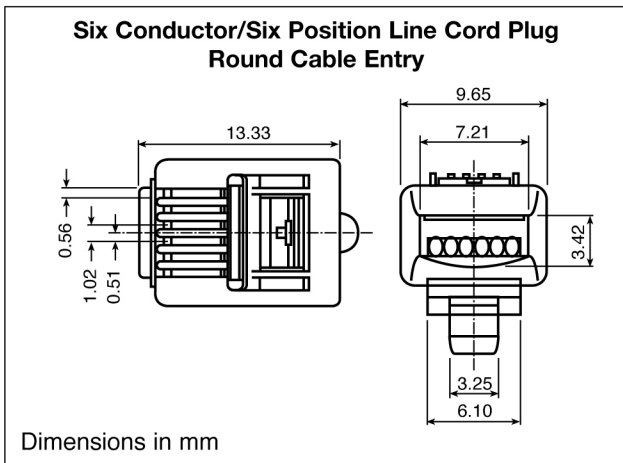
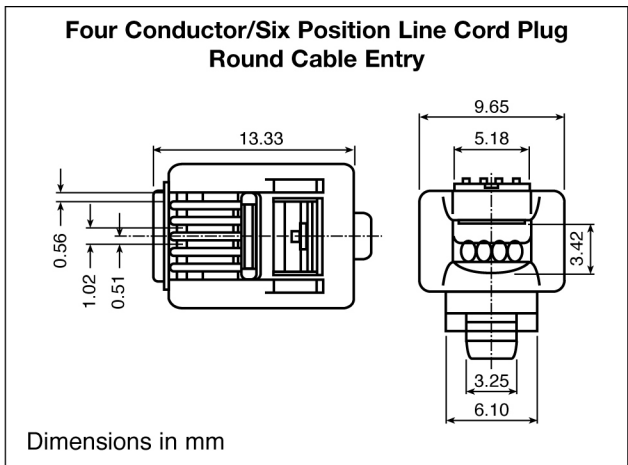
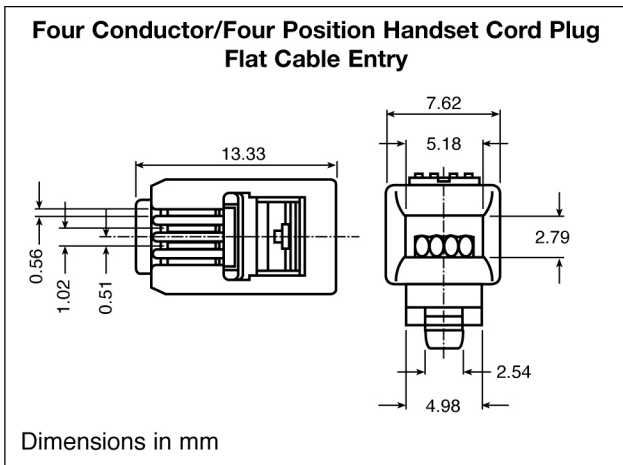
Order Code

RJ45SRB - QR - R

Strain Relief Boot _____
 Omit = Bubble Boot (Anti Snag) _____
 QR = Quick Release
 Colour _____
 LG = Grey, BK = Black, R = Red,
 G = Green, BL = Blue, Y = Yellow

- Compatible with all FCC specifications
- 50µ" gold plated contacts as standard, but also available in 6, 15 and 30u" plating

- UL94V-0 polycarbonate body
- True knife blade, insulating piercing contacts
- Compatible with standard crimping tools



X-ON Electronics

Largest Supplier of Electrical and Electronic Components

Click to view similar products for [Modular Connectors / Ethernet Connectors](#) category:

Click to view products by [MH Connectors](#) manufacturer:

Other Similar products are found below :

[RJE231881317T](#) [MP1010RX-1000](#) [MP44RX-1000](#) [GAX-3-66](#) [GAX-8-62](#) [93606-0253](#) [GD-A-44](#) [GDCX-PA-66-50](#) [GDCX-PN-64](#) [GDCX-PN-66](#) [GDCX-PN-66-50](#) [GDLX-A-66](#) [GDLX-A-88](#) [GDLX-N-66](#) [GDLX-S-88K](#) [GDTX-S-88-50](#) [GDX-PA-1010](#) [GLX-N-1010M-BLK](#) [GLX-N-44M](#) [GLX-S-88M-BLK](#) [GMX-N-1010](#) [GMX-S-1010](#) [GMX-S-66](#) [GMX-SMT2-N-1010](#) [GMX-SMT2-N-64-50](#) [GMX-SMT2-S6-88](#) [GMX-SMT4-N-88](#) [GPX-2-64](#) [GRT1-BT1-5](#) [GSGX-N-2-88](#) [GSX-NS2-88-3.05](#) [GSX-NS2-88-3.05-50](#) [GSX-NS-88-3.05-30](#) [GSX-NS-88-3.05-50](#) [GSX-NS-88-3.68](#) [1-1775629-2](#) [GWLX-S-88-GR](#) [GWLX-S9-88-YG](#) [1300500326](#) [1300500227](#) [1300530003](#) [1300570002](#) [1324640-4](#) [RJ11FTVC2G](#) [RJ11FTVC2N](#) [RJFTVX2SA1G](#) [132764-001](#) [1400000](#) [1413176](#) [1413235](#)