

# Zeitzähler mit DIN-Abmessungen Typ 891 für Gleich- oder Wechselspannung

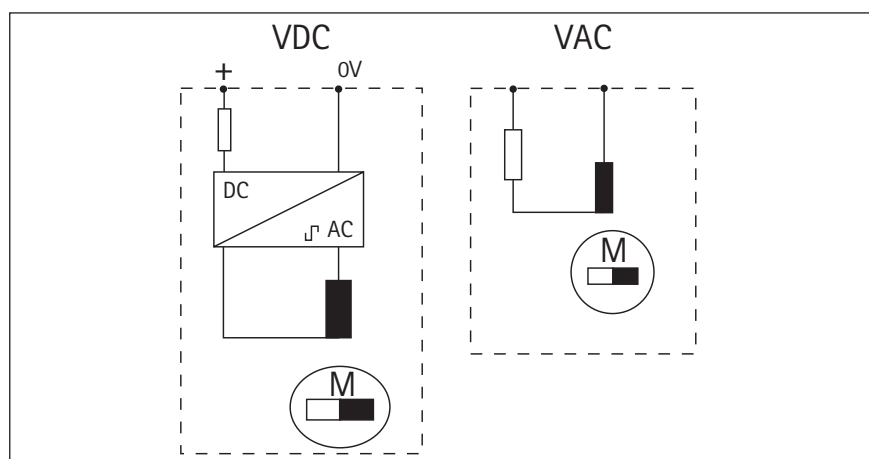


- Preisgünstig
- DIN-Abmessungen 24 x 48, 48 x 48 oder 72 x 72 mm
- Gute Ablesbarkeit der Anzeige
- Einfache Montage
- Ohne Rückstellung

## TECHNISCHE DATEN

|                           |  |
|---------------------------|--|
| Anzeige                   | 7stellig, 0 ... 99999,99 h   |
| Ziffernhöhe               | 5 mm, optisch  |
| Versorgungsspannung $U_b$ | entsprechend Bestellangaben $\pm 10\%$ (230 V AC $\pm 15\%$ )                                    |
| Leistungsaufnahme         | 0,7 VA oder max. 750 mW bei DC   |
| Betriebstemperatur        | -10 ... + 50 °C  |
| Lagertemperatur           | -20 ... + 70 °C  |
| Elektr. Anschluss         | Schraubklemmen für Kabel max. 2,5 mm <sup>2</sup><br>und AMP-Stecker 6,3x0,8 mm                  |
| Befestigung               | mittels Klemmrahmen (Art.-Nr. 2 891 016)   |
| Einbaulage                | Rollenachse waagrecht  |
| Schutzart (EN 60529)      | Frontseite IP 66, Schraubklemmen IP 20, AMP-Stecker IP 00  |
| Schwingfestigkeit         | 30 m/s <sup>2</sup> (10 ... 500 Hz) nach IEC 068-2-6   |
| Schockfestigkeit          | 800 m/s <sup>2</sup> (6 ms) nach IEC 068-2-27  |
| Allgemeine Auslegung      | nach DIN VDE Teil 1, Schutzklasse entspr. II,<br>Verschmutzungsgrad 2, Überspannungskategorie II |
| Gewicht                   | ca. 50 g   |
| Zulassungen               | UL: E 130453 (M), CSA (nur AC Ausführungen)  |
| Rückstellung (Reset)      | ohne   |

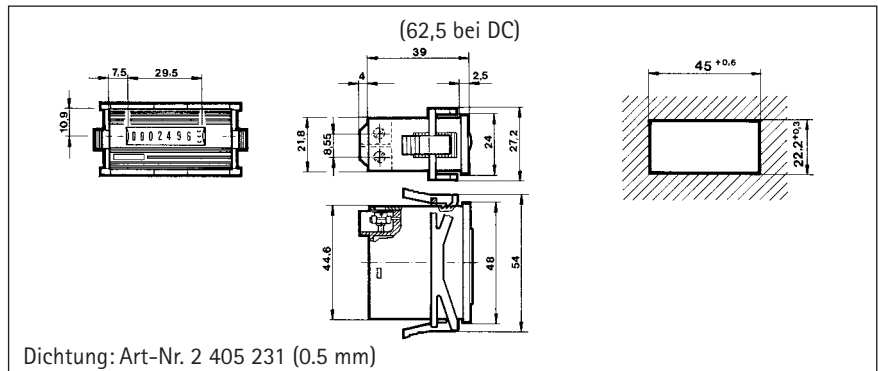
## ANSCHLUSSPLAN



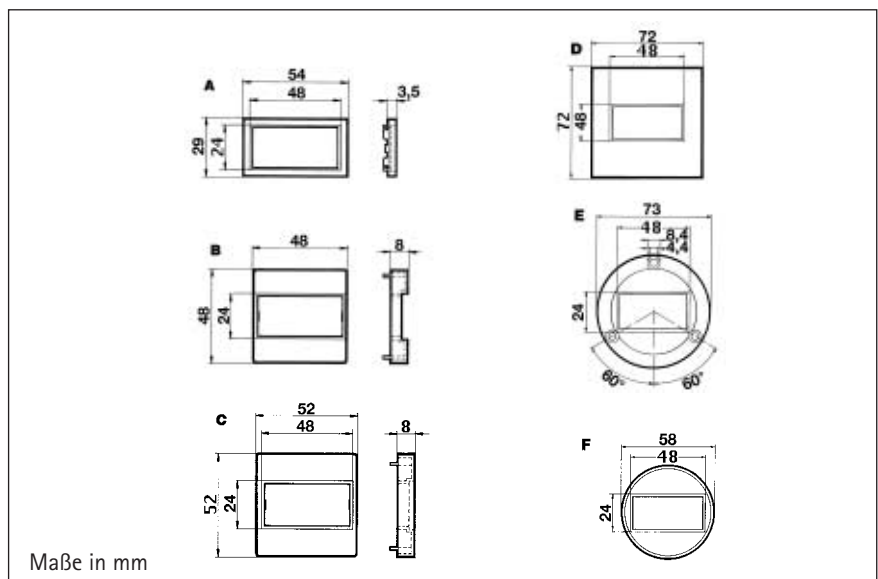
# Typ 891

## Technische Daten

### MASSZEICHNUNGEN Zähler



### Einbaurahmen



### BESTELLANGABEN Zähler

| Spannung | Leistungs-<br>aufnahme | 50 Hz<br>Bestellnummer | 60 Hz<br>Bestellnummer |
|----------|------------------------|------------------------|------------------------|
| 24 VAC   | 0,1 VA                 | 0 891 201              | 0 891 202              |
| 115 VAC  | 0,6 VA                 | 0 891 203              | 0 891 204              |
| 230 VAC  | 0,7 VA                 | 0 891 211              | 0 891 206              |
| 100 VAC  | 0,3 VA                 | 0 891 213              | 0 891 214              |
| 200 VAC  | 0,7 VA                 | 0 891 215              | 0 891 216              |

| Spannung     | Max. Leistungsaufnahme | Bestellnummer | ext. Vorwiderstand |
|--------------|------------------------|---------------|--------------------|
| 12... 36 VDC | 350 mW                 | 0 891 331     |                    |
| 40... 60 VDC | 620 mW                 | 0 891 331     | + 6,8 kΩ/1 W       |
| 80...125 VDC | 1100 mW                | 0 891 331     | + 15 kΩ/1 W        |

### Einbaurahmen

|   | Größe      | Einbauausschnitt | Rahmen<br>Art.-Nr. | Dichtung<br>Art.-Nr. |
|---|------------|------------------|--------------------|----------------------|
| A | 54 x 29 mm | 50 x 25 mm       | 2 405 218          | 2 405 232            |
| B | 48 x 48 mm | 45 x 45 mm       | 2 405 219          | 2 405 233            |
| C | 52 x 52 mm | ∅ 50 mm          | 2 405 220          | 2 405 234            |
| D | 72 x 72 mm | 68 x 68 mm       | 1 405 672          | 2 405 235            |
| E | ∅ 73 mm    | ∅ 50 mm          | 2 405 223          | 2 405 237            |
| F | ∅ 58 mm    | ∅ 50 mm          | 2 405 224          | 2 405 236            |

## Dimensions for AC and DC Operation

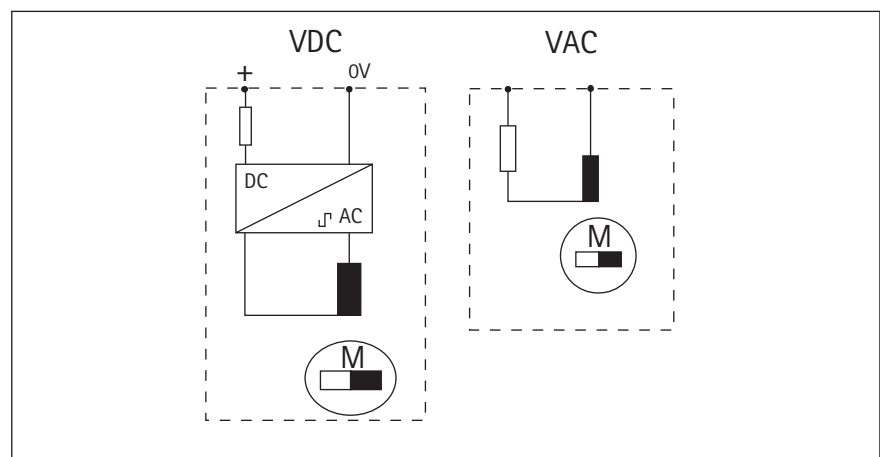


- Low-cost
- DIN dimensions 24 x 48 mm, 48 x 48 mm or 72 x 72 mm
- Highly legible display
- Simple installation
- No reset

### TECHNICAL DATA

|                            |  |
|----------------------------|--|
| Display                    | 7-digit, 0 ... 99999.99 h  |
| Digit height               | 5 mm, visual   |
| Supply voltage $V_{op}$    | acc. to order information + 10 % (230 VAC + 15 %)  |
| Power consumption          | 0.7 VA or max 750 mW on DC   |
| Operating temperature      | - 10 ... + 50 °C   |
| Storage temperature        | - 20 ... + 70 °C   |
| El. connection             | screw terminals for cables of max. 2.5 mm <sup>2</sup><br>and AMP connector 6.3 x 0.8 mm                     |
| Mounting                   | with clamping frame (Ordering code 2 891 016)  |
| Mounting position          | roller axis horizontal   |
| Protection class (IEC 144) | front IP 66; screw terminals IP 20, AMP connectors IP 00   |
| Vibro stability            | 30 m/s <sup>2</sup> (10 ... 500 Hz) acc. to IEC 068-2-6  |
| Shock stability            | 800 m/s <sup>2</sup> (6 ms) acc. to IEC 068-2-27   |
| General design             | acc. to DIN VDE, part 1, protection according to class II,<br>Contamination level 2; Overvoltage category II |
| Weight                     | approx. 50 g   |
| Approvals                  | UL: E 130453 (M), CSA (only AC version)  |
| Reset                      | none   |

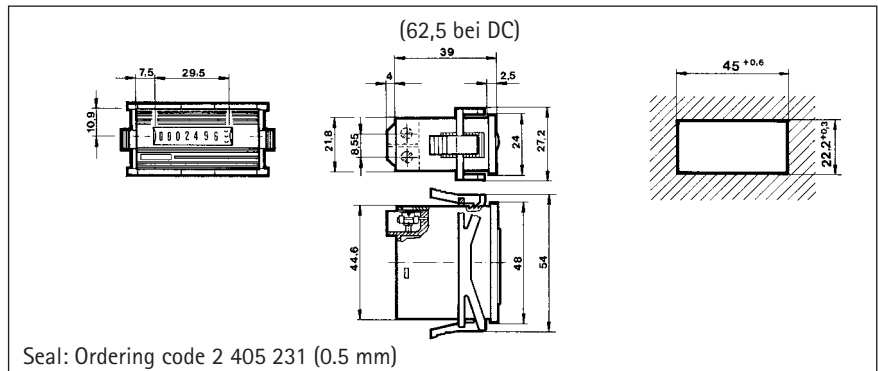
### CONNECTION DIAGRAM



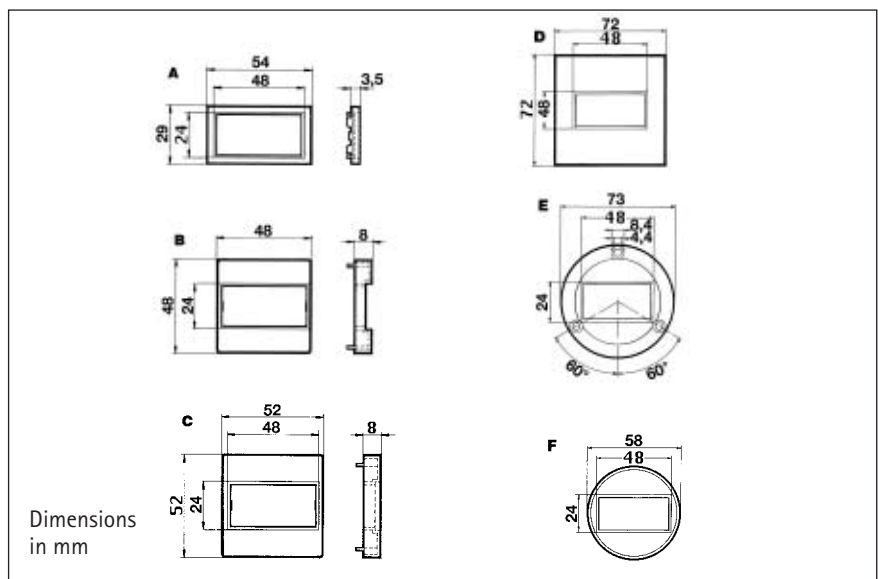
# Type 891

## Technical data

### DIMENSIONS Counter



### Installation frame



### ORDER INFORMATION Counter

| Voltage | Power consumption | 50 Hz<br>Ordering code | 60 Hz<br>Ordering code |
|---------|-------------------|------------------------|------------------------|
| 24 VAC  | 0.1 VA            | 0 891 201              | 0 891 202              |
| 115 VAC | 0.6 VA            | 0 891 203              | 0 891 204              |
| 230 VAC | 0.7 VA            | 0 891 211              | 0 891 206              |
| 100 VAC | 0,3 VA            | 0 891 213              | 0 891 214              |
| 200 VAC | 0.7 VA            | 0 891 215              | 0 891 216              |

| Voltage      | Max. power consumption | Ordering code | external resistor |
|--------------|------------------------|---------------|-------------------|
| 12... 36 VDC | 350 mW                 | 0 891 331     |                   |
| 40... 60 VDC | 620 mW                 | 0 891 331     | + 6,8 kΩ/1 W      |
| 80...125 VDC | 1100 mW                | 0 891 331     | + 15 kΩ/1 W       |

### Installation frame

|   | Size       | Installation cutout | Frame<br>Ordering code | Seal<br>Ordering code |
|---|------------|---------------------|------------------------|-----------------------|
| A | 54 x 29 mm | 50 x 25 mm          | 2 405 218              | 2 405 232             |
| B | 48 x 48 mm | 45 x 45 mm          | 2 405 219              | 2 405 233             |
| C | 52 x 52 mm | ∅ 50 mm             | 2 405 220              | 2 405 234             |
| D | 72 x 72 mm | 68 x 68 mm          | 1 405 672              | 2 405 235             |
| E | ∅ 73 mm    | ∅ 50 mm             | 2 405 223              | 2 405 237             |
| F | ∅ 58 mm    | ∅ 50 mm             | 2 405 224              | 2 405 236             |

## **X-ON Electronics**

Largest Supplier of Electrical and Electronic Components

*Click to view similar products for [hengstler](#) manufacturer:*

Other Similar products are found below :

[0.601.151](#) [0.635.810](#) [0.633.831](#) [0.868.165](#) [0.891.606](#)