



Serie 680

Miniatur Rundsteckverbinder Serie 680 Miniature circular connectors series 680

Kurzinformation Brief information

Kabelsteckverbinder

- Steckverbinder mit Schraubverriegelung nach IEC 130-9
- Schutzart IP 40 ¹⁾
- Mit vormontierter Lötöse zum Anschluss der Masseverbindung
- Innenliegende Zugentlastung
- Steckverbindermontage mit Linsensenschraube
- Winkelsteckverbinder siehe Serie 682

Cable Connector

- Connector with screw locking according to IEC 130-9
- Degree of protection IP 40 ¹⁾
- With preassembled solder ring for good ground connection
- Internal strain relief
- Connector assembling with countersunk head screw
- Angled version see series 682

Aufbau des Steckverbinders:
Construction of the connector:



Flanschsteckverbinder

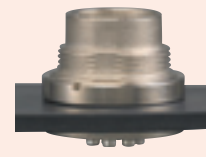
- 1 Standard: mit Lötanschluss, wird von vorn eingesetzt und von hinten verschraubt.
- 2 Mit Lötanschluss, von vorn verschraubbar, besonders geeignet für vorkonfektionierte Kabelbäume, die nach dem Löten eingebaut werden.
- 3 Mit Tauchlötanschluss, für den Anschluss auf die Leiterplatte (Abbildung vor dem Einbau in das Gehäuse).
- 4 Mit Tauchlötanschluss nach der Gehäusemontage.

Chassis sockets

- 1 Standard, with solder termination, mounted from front side and fastened from back side.
- 2 With solder termination, mounted from back side and fastened from front side, especially suited for preassembled cable trees which are mounted after soldering.
- 3 Dip solder termination for connection to PCB (figure: before built in into housing).
- 4 Dip solder termination after installation into housing.

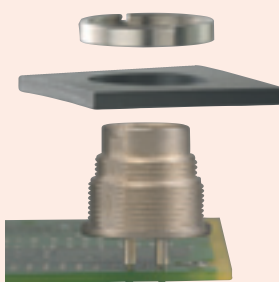
1

2



3

4



¹⁾ Erläuterung der Schutzarten siehe Seite TI-3 – TI-4. / ¹⁾ Explanation of protection standards see page TI-3 – TI-4.

Ü
TI

702
709
710
711
712
719
423
440
581
678
680

682
720
723
623
690
691

692
693
694
707
713
718
763
765
768
714
715

766
815
820
772
775
M-A
M-B
M-C

R

Miniatur Rundsteckverbinder Serie 680 Miniature circular connectors series 680


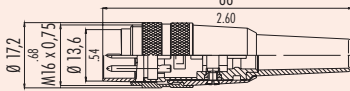

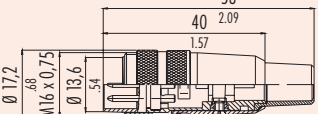

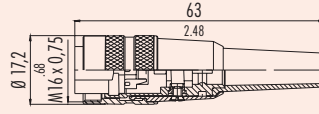

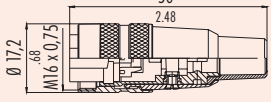
Technische Daten ¹⁾ Specifications ¹⁾

Allgemeine Kennwerte		General Characteristics													
Polzahl	Number of contacts	2	3 DIN	4	5	5 DIN	6 DIN	7	7 DIN	8 DIN	12	14	16	19	24
Verriegelung	Locking system	schrauben / screw													
Anschlussart	Termination	löten, tauchlöten / solder, dip solder													
Anschlussquerschnitt in mm ²	Wire gauge in mm ²	max. 0,75							max. 0,25				0,14		
Anschlussquerschnitt in AWG	Wire gauge in AWG	max. 20							max. 24				26		
Kabeldurchlass	Cable outlet	3 - 6 mm (.12 - .24) / 6 - 8 mm (.24 - .32)													
Schutzart Gehäuse	Shell protection	IP 40													
Mechanische Lebensdauer	Mechanical operation	> 500 Steckzyklen / > 500 mating cycles													
Obere Grenztemperatur	Upper temperature	+ 85 °C (+ 185 °F)													
Untere Grenztemperatur	Lower temperature	- 40 °C (- 40 °F)													
Gewicht Kabelsteckverbinder	Weight cable connector	~ 21 g													
Gewicht Flanschsteckverbinder	Weight socket	~ 12 g													
Elektrische Kennwerte		Electrical Characteristics													
Bemessungsspannung	Rated voltage	250 V			60 V	250 V	125 V	60 V							
Bemessungs-Stoßspannung	Rated impulse voltage	1500 V			500 V	1500 V	800 V	500 V							
Verschmutzungsgrad	Pollution degree	1													
Überspannungskategorie	Overvoltage categorie	I													
Isolierstoffgruppe	Material group	III													
Prüfstoßspannung	Test voltage	1750 V			550 V	1750 V	910 V	550 V							
Bemessungsstrom (40 °C)	Rated current (40 °C)	7 A		6 A			5 A				3 A			1 A	
Durchgangswiderstand	Contact resistance	≤ 5 mΩ							≤ 3 mΩ						
Isolationswiderstand	Insulation resistance	≥ 10 ¹⁰ Ω													
Werkstoffe		Materials													
Kontaktstift	Pin contact	CuZn (Messing/brass)													
Kontaktbuchse	Socket contact	CuSn (Bronze/bronze)													
Kontaktoberfläche	Contact plating	Ag (Silber/silver) / Au (Gold/gold)							Au (Gold/gold)						
Steckerkörper	Male insert	PBT (UL 94 V-0)													
Buchsenkörper	Female Insert	PBT (UL 94 V-0)													
Gehäuse Kabelstecker	Housing cable connector	PA 66 (UL 94 HB)													
Verriegelungsring	Ring nut	Messing, vernickelt/brass, nickel plated													
Flanschgehäuse	Socket	Zink-Druckguss, vernickelt/zinc diecasting, nickel plated													

¹⁾ Normen und Prüfbedingungen für diese Angaben siehe Seite TI-16. / Standards and test parameters for this data see page TI-16.


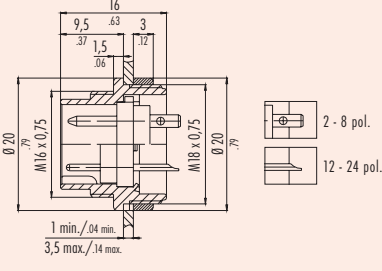

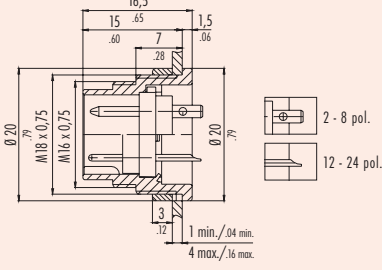

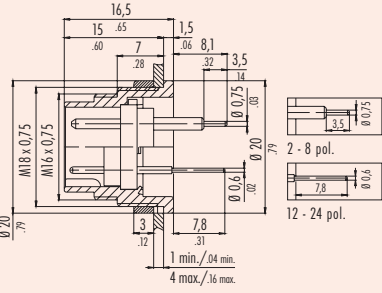

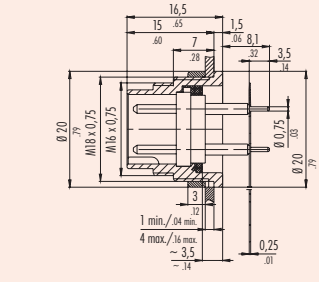
Miniatur Rundsteckverbinder Serie 680 Miniature circular connectors series 680

Kabelsteckverbinder Cable connectors

Bezeichnung – Abbildung Description – Figure	Maßzeichnung Drawing	Polzahl Contacts	Bestell-Nr./Ordering-No.	
			versilberte Kontakte silver plated contacts	vergoldete Kontakte gold plated contacts
Kabelstecker Kabeldurchlass 3 - 6 mm <i>Cable connector cable outlet 3 - 6 mm (.12 - .24 in.)</i> 		2	09-0301-00-02	09-0301-09-02
		3 DIN	09-0305-00-03	09-0305-09-03
		4	09-0309-00-04	09-0309-09-04
		5	09-0313-00-05	09-0313-09-05
		5 (Stereo)	09-0317-00-05	09-0317-09-05
		6 DIN	09-0321-00-06	09-0321-09-06
		7	09-0325-00-07	09-0325-09-07
		7 DIN	09-1581-00-07	–
		8 DIN	09-0571-00-08	09-0571-09-08
		12	–	09-0329-00-12
		14	–	09-0341-00-14
		16	–	09-0337-00-16
		19	–	09-0343-00-19
		24	–	–
Kabelstecker Kabeldurchlass 6 - 8 mm <i>Male cable connector cable outlet 6 - 8 mm (.24 - .32 in.)</i> 		2	09-0301-02-02	09-0301-92-02
		3 DIN	09-0305-02-03	09-0305-92-03
		4	09-0309-02-04	09-0309-92-04
		5	09-0313-02-05	09-0313-92-05
		5 (Stereo)	09-0317-02-05	09-0317-92-05
		6 DIN	09-0321-02-06	09-0321-92-06
		7	09-0325-02-07	09-0325-92-07
		7 DIN	–	–
		8 DIN	09-0571-02-08	09-0571-92-08
		12	–	09-0329-02-12
		14	–	09-0341-02-14
		16	–	09-0337-02-16
		19	–	09-0343-02-19
		24	–	09-0345-02-24
Kabeldose Kabeldurchlass 3 - 6 mm <i>Female cable connector cable outlet 3 - 6 mm (.12 - .24 in.)</i> 		2	09-0302-00-02	09-0302-09-02
		3 DIN	09-0306-00-03	09-0306-09-03
		4	09-0310-00-04	09-0310-09-04
		5	09-0314-00-05	09-0314-09-05
		5 (Stereo)	09-0318-00-05	09-0318-09-05
		6 DIN	09-0322-00-06	09-0322-09-06
		7	09-0326-00-07	09-0326-09-07
		7 DIN	09-1582-00-07	–
		8 DIN	09-0572-00-08	09-0572-09-08
		12	–	09-0330-00-12
		14	–	09-0342-00-14
		16	–	09-0338-00-16
		19	–	09-0344-00-19
		24	–	–
Kabeldose Kabeldurchlass 6 - 8 mm <i>Male cable connector cable outlet 6 - 8 mm (.24 - .32 in.)</i> 		2	09-0302-02-02	09-0302-92-02
		3 DIN	09-0306-02-03	09-0306-92-03
		4	09-0310-02-04	09-0310-92-04
		5	09-0314-02-05	09-0314-92-05
		5 (Stereo)	09-0318-02-05	09-0318-92-05
		6 DIN	09-0322-02-06	09-0322-92-06
		7	09-0326-02-07	09-0326-92-07
		7 DIN	–	–
		8 DIN	09-0572-02-08	09-0572-92-08
		12	–	09-0330-02-12
		14	–	09-0342-02-14
		16	–	09-0338-02-16
		19	–	09-0344-02-19
		24	–	09-0346-02-24

Miniatur Rundsteckverbinder Serie 680 Miniature circular connectors series 680


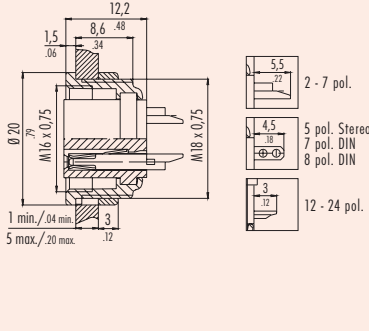

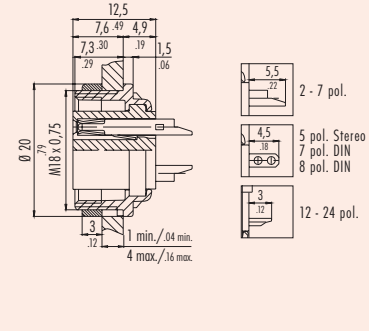

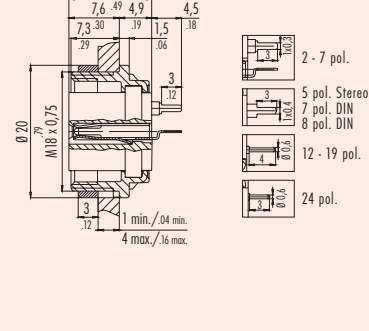

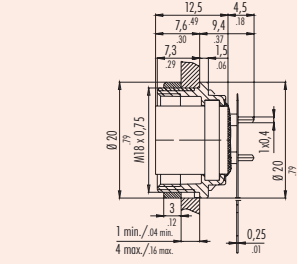
Flanschstecker Male sockets

Bezeichnung — Abbildung Description — Figure	Maßzeichnung Drawing	Polzahl Contacts	Bestell-Nr./Ordering-No.	
			versilberte Kontakte silver plated contacts	vergoldete Kontakte gold plated contacts
Flanschstecker, löten <i>Male socket, solder</i> 		2	09-0303-00-02	09-0303-09-02
		3 DIN	09-0307-00-03	09-0307-09-03
		4	09-0311-00-04	09-0311-09-04
		5	09-0315-00-05	09-0315-09-05
		5 (Stereo)	09-0319-00-05	09-0319-09-05
		6 DIN	09-0323-00-06	09-0323-09-06
		7	09-0327-00-07	09-0327-09-07
		7 DIN	09-1583-00-07	—
		8 DIN	09-0473-00-08	09-0473-09-08
		12	—	09-0331-00-12
		14	—	09-0053-00-14
		16	—	09-0339-00-16
19	—	09-0335-00-19		
24	—	09-0197-00-24		
Flanschstecker, löten, von vorn verschraubbar <i>Male socket, solder, front fastened</i> 		2	09-0303-80-02	09-0303-89-02
		3 DIN	09-0307-80-03	09-0307-89-03
		4	09-0311-80-04	09-0311-89-04
		5	09-0315-80-05	09-0315-89-05
		5 (Stereo)	09-0319-80-05	09-0319-89-05
		6 DIN	09-0323-80-06	09-0323-89-06
		7	09-0327-80-07	09-0327-89-07
		7 DIN	—	—
		8 DIN	09-0473-80-08	09-0473-89-08
		12	—	09-0331-80-12
		14	—	09-0053-80-14
		16	—	09-0339-80-16
19	—	09-0335-80-19		
24	—	09-0197-80-24		
Flanschstecker, tauchlöten, von vorn verschraubbar <i>Male socket, dip solder, front fastened</i> 		2	09-0303-90-02	09-0303-99-02
		3 DIN	09-0307-90-03	09-0307-99-03
		4	09-0311-90-04	09-0311-99-04
		5	09-0315-90-05	09-0315-99-05
		5 (Stereo)	09-0319-90-05	09-0319-99-05
		6 DIN	09-0323-90-06	09-0323-99-06
		7	09-0327-90-07	09-0327-99-07
		7 DIN	—	—
		8 DIN	09-0473-90-08	09-0473-99-08
		12	—	09-0331-90-12
		14	—	09-0053-90-14
		16	—	09-0339-90-16
19	—	09-0335-90-19		
24	—	09-0197-90-24		
Flanschstecker mit Flexplatte, von vorn verschraubbar <i>Male socket with flexible PCB, front fastened</i> 		7	09-0327-65-07	
		8	09-0473-65-08	
		12		09-0331-65-12
		12		09-0331-66-12

Weitere Maße siehe Seite 680-10
Additional dimensions see page 680-10

Miniatur Rundsteckverbinder Serie 680 Miniature circular connectors series 680

Flanschdosen Female sockets

Bezeichnung — Abbildung Description — Figure	Maßzeichnung Drawing	Polzahl Contacts	Bestell-Nr./Ordering-No.	
			versilberte Kontakte silver plated contacts	vergoldete Kontakte gold plated contacts
Flanschdose, löten <i>Female socket, solder</i> 		2	09-0304-00-02	09-0304-09-02
		3 DIN	09-0308-00-03	09-0308-09-03
		4	09-0312-00-04	09-0312-09-04
		5	09-0316-00-05	09-0316-09-05
		5 (Stereo)	09-0320-00-05	09-0320-09-05
		6 DIN	09-0324-00-06	09-0324-09-06
		7	09-0328-00-07	09-0328-09-07
		7 DIN	09-1584-00-07	—
		8 DIN	09-0474-00-08	09-0474-09-08
		12	—	09-0332-00-12
		14	—	09-0054-00-14
		16	—	09-0340-00-16
		19	—	09-0336-00-19
		24	—	09-0198-00-24
Flanschdose, löten, von vorn verschraubbar <i>Female socket, solder, front fastened</i> 		2	09-0304-80-02	09-0304-89-02
		3 DIN	09-0308-80-03	09-0308-89-03
		4	09-0312-80-04	09-0312-89-04
		5	09-0316-80-05	09-0316-89-05
		5 (Stereo)	09-0320-80-05	09-0320-89-05
		6 DIN	09-0324-80-06	09-0324-89-06
		7	09-0328-80-07	09-0328-89-07
		7 DIN	—	—
		8 DIN	09-0474-80-08	09-0474-89-08
		12	—	09-0332-80-12
		14	—	09-0054-80-14
		16	—	09-0340-80-16
		19	—	09-0336-80-19
		24	—	09-0198-80-24
Flanschdose, tauchlöten, von vorn verschraubbar <i>Female socket, dip solder, front fastened</i> 		2	09-0304-90-02	09-0304-99-02
		3 DIN	09-0308-90-03	09-0308-99-03
		4	09-0312-90-04	09-0312-99-04
		5	09-0316-90-05	09-0316-99-05
		5 (Stereo)	09-0320-90-05	09-0320-99-05
		6 DIN	09-0324-90-06	09-0324-99-06
		7	09-0328-90-07	09-0328-99-07
		7 DIN	—	—
		8 DIN	09-0474-90-08	09-0474-99-08
		12	—	09-0332-90-12
		14	—	09-0054-90-14
		16	—	09-0340-90-16
		19	—	09-0336-90-19
		24	—	09-0198-90-24
Flanschdose mit Flexplatte, von vorn verschraubbar <i>Female socket with flexible PCB, front fastened</i> 	 <p>Weitere Maße siehe Seite 680-10 Additional dimensions see page 680-10</p>	7	09-0328-65-07	
		8	09-0474-65-08	
		12		09-0332-65-12
		12		09-0332-66-12

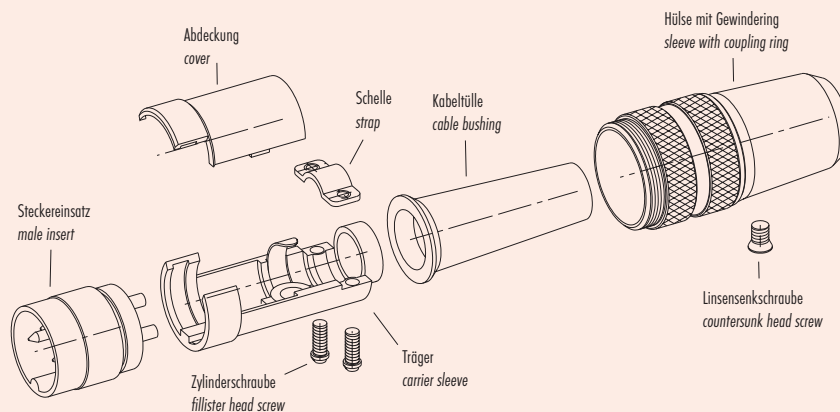
Ü
 TI
 702
 709
 710
 711
 712
 719
 423
 440
 581
 678
680
 682
 720
 723
 623
 690
 691
 692
 693
 694
 707
 713
 718
 763
 765
 768
 714
 715
 766
 815
 820
 772
 775
 M-A
 M-B
 M-C
 R

Miniatur Rundsteckverbinder Serie 680 Miniature circular connectors series 680		Zubehör Accessories	
Bezeichnung Description	Abbildung Figure	Maßzeichnung Drawing	Bestell-Nr. Ordering-No.
Schutzkappe für Kabelstecker, wasserdicht, IP 67 Protection cap for male cable connector, waterproof, IP 67			08-1077-000-000
Schutzkappe für Kabeldose, wasserdicht, IP 67 Protection cap for female cable connector, waterproof, IP 67			08-1078-000-000
Schutzkappe für Flanschstecker, wasserdicht, IP 67 Protection cap for male socket, waterproof, IP 67			08-1079-000-000
Schutzkappe für Flanschdose, wasserdicht, IP 67 Protection cap for female socket, waterproof, IP 67			08-1080-000-000
Schutzkappe für Kabel- und Flanschstecker, staubdicht, IP 54 Protection cap for male cable connector and male socket, dustproof, IP 54			02-0054-000
Schutzkappe für Kabel- und Flanschdose, staubdicht, IP 54 Protection cap for female cable connector and female socket, dustproof, IP 54			02-0055-001 02-0055-000 (Schwarz/black)
Distanzhülse für Flanschsteckverbinder, Tauchlöt Ausführung, 2-19 contacts Distance shell for socket, dip solder version, 2-19 contacts			02-0007-000
Montageschlüssel für Kabelsteckverbinder Mounting spanner for cable connector			02-1785-000
Montageschlüssel für Flanschsteckverbinder Mounting spanner for socket			07-0010-001
Viereckflansch für Flanschsteckverbinder Rectangular flange for socket			04-0106-001
Lötösenring Solder eye ring			04-0186-009
6-kant Mutter Hexagonal nut			01-0146-001 (2,5 mm/.10) 01-5006-001 (5 mm/.20)

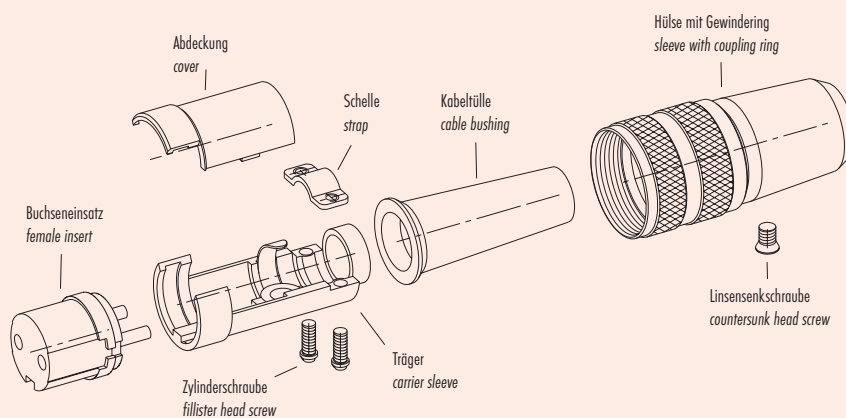
Miniatur Rundsteckverbinder Serie 680 Miniature circular connectors series 680

Einzelteildarstellung Component part drawings

Kabelstecker
Male cable connector



Kabeldose
Female cable connector



Ü
TI

702
709
710
711
712
719
423
440
581
678

680

682

720

723

623

690

691

692

693

694

707

713

718

763

765

768

714

715

766

815

820

772

775

M-A

M-B

M-C

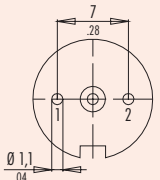
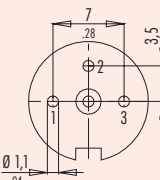
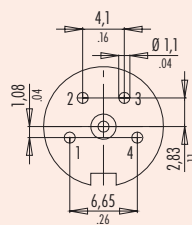
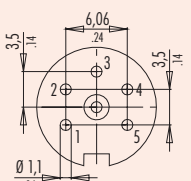
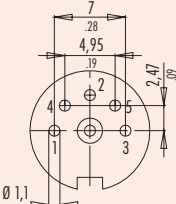
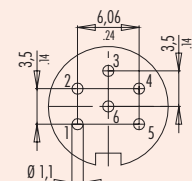
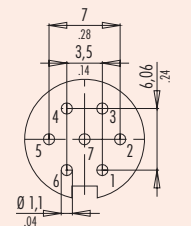
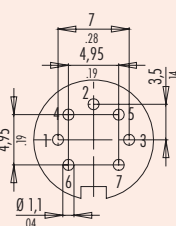
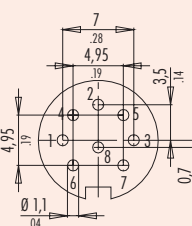
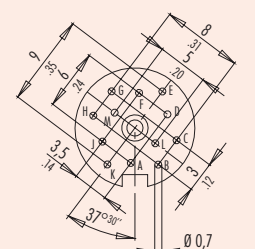
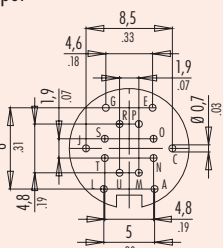

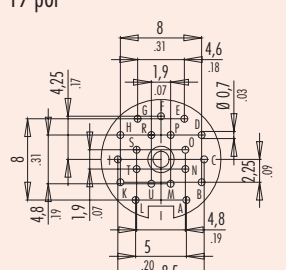
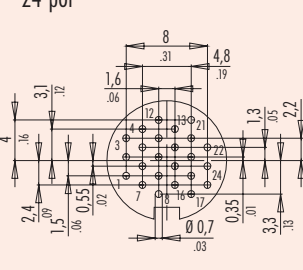
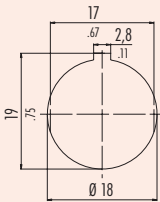
R

Miniatur Rundsteckverbinder Serie 680 Miniature circular connectors series 680

Polbilder Contact arrangements

Polbilder mit Sicht auf die Lötanschlusseite der Stifteinsätze
Contact arrangements with view on the solder termination side of male inserts

x-y Koordinaten
x-y Coordinates

<p>2 pol</p> 	<p>3 pol (DIN 41524)</p> 	<p>4 pol</p> 	<p>12 pol</p> <table border="1" data-bbox="1181 470 1308 739"> <thead> <tr> <th></th> <th>X</th> <th>Y</th> </tr> </thead> <tbody> <tr><td>A</td><td>-0,41</td><td>-3,45</td></tr> <tr><td>B</td><td>2,29</td><td>-3,61</td></tr> <tr><td>C</td><td>4,10</td><td>-1,21</td></tr> <tr><td>D</td><td>3,20</td><td>1,34</td></tr> <tr><td>E</td><td>2,71</td><td>3,59</td></tr> <tr><td>F</td><td>0,41</td><td>3,45</td></tr> <tr><td>G</td><td>-2,29</td><td>3,61</td></tr> <tr><td>H</td><td>-4,10</td><td>1,21</td></tr> <tr><td>J</td><td>-3,20</td><td>-1,34</td></tr> <tr><td>K</td><td>-2,71</td><td>-3,59</td></tr> <tr><td>L</td><td>2,00</td><td>-1,51</td></tr> <tr><td>M</td><td>-2,00</td><td>1,51</td></tr> </tbody> </table>		X	Y	A	-0,41	-3,45	B	2,29	-3,61	C	4,10	-1,21	D	3,20	1,34	E	2,71	3,59	F	0,41	3,45	G	-2,29	3,61	H	-4,10	1,21	J	-3,20	-1,34	K	-2,71	-3,59	L	2,00	-1,51	M	-2,00	1,51																																							
	X	Y																																																																															
A	-0,41	-3,45																																																																															
B	2,29	-3,61																																																																															
C	4,10	-1,21																																																																															
D	3,20	1,34																																																																															
E	2,71	3,59																																																																															
F	0,41	3,45																																																																															
G	-2,29	3,61																																																																															
H	-4,10	1,21																																																																															
J	-3,20	-1,34																																																																															
K	-2,71	-3,59																																																																															
L	2,00	-1,51																																																																															
M	-2,00	1,51																																																																															
<p>5 pol</p> 	<p>5 pol stereo (DIN 41524)</p> 	<p>6 pol (DIN 45322)</p> 	<p>14 pol</p> <table border="1" data-bbox="1181 806 1308 1075"> <thead> <tr> <th></th> <th>X</th> <th>Y</th> </tr> </thead> <tbody> <tr><td>A</td><td>2,50</td><td>-4,00</td></tr> <tr><td>C</td><td>4,25</td><td>0,00</td></tr> <tr><td>E</td><td>2,30</td><td>4,00</td></tr> <tr><td>G</td><td>-2,30</td><td>4,00</td></tr> <tr><td>J</td><td>-4,25</td><td>0,00</td></tr> <tr><td>L</td><td>-2,50</td><td>-4,00</td></tr> <tr><td>M</td><td>0,95</td><td>-2,40</td></tr> <tr><td>N</td><td>2,40</td><td>-0,95</td></tr> <tr><td>O</td><td>2,40</td><td>0,95</td></tr> <tr><td>P</td><td>0,95</td><td>2,40</td></tr> <tr><td>R</td><td>-0,95</td><td>2,40</td></tr> <tr><td>S</td><td>-2,40</td><td>0,95</td></tr> </tbody> </table> <table border="1" data-bbox="1316 806 1444 1075"> <thead> <tr> <th></th> <th>X</th> <th>Y</th> </tr> </thead> <tbody> <tr><td>T</td><td>-2,40</td><td>-0,95</td></tr> <tr><td>U</td><td>-0,95</td><td>-2,40</td></tr> </tbody> </table>		X	Y	A	2,50	-4,00	C	4,25	0,00	E	2,30	4,00	G	-2,30	4,00	J	-4,25	0,00	L	-2,50	-4,00	M	0,95	-2,40	N	2,40	-0,95	O	2,40	0,95	P	0,95	2,40	R	-0,95	2,40	S	-2,40	0,95		X	Y	T	-2,40	-0,95	U	-0,95	-2,40																														
	X	Y																																																																															
A	2,50	-4,00																																																																															
C	4,25	0,00																																																																															
E	2,30	4,00																																																																															
G	-2,30	4,00																																																																															
J	-4,25	0,00																																																																															
L	-2,50	-4,00																																																																															
M	0,95	-2,40																																																																															
N	2,40	-0,95																																																																															
O	2,40	0,95																																																																															
P	0,95	2,40																																																																															
R	-0,95	2,40																																																																															
S	-2,40	0,95																																																																															
	X	Y																																																																															
T	-2,40	-0,95																																																																															
U	-0,95	-2,40																																																																															
<p>7 pol</p> 	<p>7 pol (DIN 45329)</p> 	<p>8 pol (DIN 45326)</p> 	<p>16 pol</p> <table border="1" data-bbox="1181 1142 1308 1411"> <thead> <tr> <th></th> <th>X</th> <th>Y</th> </tr> </thead> <tbody> <tr><td>A</td><td>2,50</td><td>-4,00</td></tr> <tr><td>B</td><td>4,00</td><td>-2,25</td></tr> <tr><td>C</td><td>4,25</td><td>0,00</td></tr> <tr><td>D</td><td>4,00</td><td>2,40</td></tr> <tr><td>E</td><td>2,30</td><td>4,00</td></tr> <tr><td>F</td><td>0,00</td><td>4,25</td></tr> <tr><td>G</td><td>-2,30</td><td>4,00</td></tr> <tr><td>H</td><td>-4,00</td><td>2,40</td></tr> <tr><td>I</td><td>-4,25</td><td>0,00</td></tr> <tr><td>K</td><td>-4,00</td><td>-2,25</td></tr> <tr><td>L</td><td>-2,50</td><td>-4,00</td></tr> <tr><td>M</td><td>0,00</td><td>-2,60</td></tr> </tbody> </table> <table border="1" data-bbox="1316 1142 1444 1411"> <thead> <tr> <th></th> <th>X</th> <th>Y</th> </tr> </thead> <tbody> <tr><td>N</td><td>2,45</td><td>-0,80</td></tr> <tr><td>O</td><td>1,50</td><td>2,10</td></tr> <tr><td>P</td><td>-1,50</td><td>2,10</td></tr> <tr><td>R</td><td>-2,45</td><td>-0,80</td></tr> </tbody> </table>		X	Y	A	2,50	-4,00	B	4,00	-2,25	C	4,25	0,00	D	4,00	2,40	E	2,30	4,00	F	0,00	4,25	G	-2,30	4,00	H	-4,00	2,40	I	-4,25	0,00	K	-4,00	-2,25	L	-2,50	-4,00	M	0,00	-2,60		X	Y	N	2,45	-0,80	O	1,50	2,10	P	-1,50	2,10	R	-2,45	-0,80																								
	X	Y																																																																															
A	2,50	-4,00																																																																															
B	4,00	-2,25																																																																															
C	4,25	0,00																																																																															
D	4,00	2,40																																																																															
E	2,30	4,00																																																																															
F	0,00	4,25																																																																															
G	-2,30	4,00																																																																															
H	-4,00	2,40																																																																															
I	-4,25	0,00																																																																															
K	-4,00	-2,25																																																																															
L	-2,50	-4,00																																																																															
M	0,00	-2,60																																																																															
	X	Y																																																																															
N	2,45	-0,80																																																																															
O	1,50	2,10																																																																															
P	-1,50	2,10																																																																															
R	-2,45	-0,80																																																																															
<p>12 pol</p> 	<p>14 pol</p> 	<p>16 pol</p> 	<p>19 pol</p> <table border="1" data-bbox="1181 1478 1308 1747"> <thead> <tr> <th></th> <th>X</th> <th>Y</th> </tr> </thead> <tbody> <tr><td>A</td><td>2,50</td><td>-4,00</td></tr> <tr><td>B</td><td>4,00</td><td>-2,25</td></tr> <tr><td>C</td><td>4,25</td><td>0,00</td></tr> <tr><td>D</td><td>4,00</td><td>2,40</td></tr> <tr><td>E</td><td>2,30</td><td>4,00</td></tr> <tr><td>F</td><td>0,00</td><td>4,25</td></tr> <tr><td>G</td><td>-2,30</td><td>4,00</td></tr> <tr><td>H</td><td>-4,00</td><td>2,40</td></tr> <tr><td>I</td><td>-4,25</td><td>0,00</td></tr> <tr><td>K</td><td>-4,00</td><td>-2,25</td></tr> <tr><td>L</td><td>-2,50</td><td>-4,00</td></tr> <tr><td>M</td><td>0,95</td><td>-2,40</td></tr> </tbody> </table> <table border="1" data-bbox="1316 1478 1444 1747"> <thead> <tr> <th></th> <th>X</th> <th>Y</th> </tr> </thead> <tbody> <tr><td>N</td><td>2,40</td><td>-0,95</td></tr> <tr><td>O</td><td>2,40</td><td>0,95</td></tr> <tr><td>P</td><td>0,95</td><td>2,40</td></tr> <tr><td>R</td><td>-0,95</td><td>2,40</td></tr> <tr><td>S</td><td>-2,40</td><td>0,95</td></tr> <tr><td>T</td><td>-2,40</td><td>-0,95</td></tr> <tr><td>U</td><td>-0,95</td><td>-2,40</td></tr> </tbody> </table>		X	Y	A	2,50	-4,00	B	4,00	-2,25	C	4,25	0,00	D	4,00	2,40	E	2,30	4,00	F	0,00	4,25	G	-2,30	4,00	H	-4,00	2,40	I	-4,25	0,00	K	-4,00	-2,25	L	-2,50	-4,00	M	0,95	-2,40		X	Y	N	2,40	-0,95	O	2,40	0,95	P	0,95	2,40	R	-0,95	2,40	S	-2,40	0,95	T	-2,40	-0,95	U	-0,95	-2,40															
	X	Y																																																																															
A	2,50	-4,00																																																																															
B	4,00	-2,25																																																																															
C	4,25	0,00																																																																															
D	4,00	2,40																																																																															
E	2,30	4,00																																																																															
F	0,00	4,25																																																																															
G	-2,30	4,00																																																																															
H	-4,00	2,40																																																																															
I	-4,25	0,00																																																																															
K	-4,00	-2,25																																																																															
L	-2,50	-4,00																																																																															
M	0,95	-2,40																																																																															
	X	Y																																																																															
N	2,40	-0,95																																																																															
O	2,40	0,95																																																																															
P	0,95	2,40																																																																															
R	-0,95	2,40																																																																															
S	-2,40	0,95																																																																															
T	-2,40	-0,95																																																																															
U	-0,95	-2,40																																																																															
<p>19 pol</p> 	<p>24 pol</p> 	<p>Montageausschnitt Panel cut out</p> 	<p>24 pol</p> <table border="1" data-bbox="1181 1814 1308 2083"> <thead> <tr> <th></th> <th>X</th> <th>Y</th> </tr> </thead> <tbody> <tr><td>1</td><td>-4,00</td><td>-1,50</td></tr> <tr><td>2</td><td>-4,00</td><td>0,35</td></tr> <tr><td>3</td><td>-4,00</td><td>2,20</td></tr> <tr><td>4</td><td>-2,40</td><td>3,10</td></tr> <tr><td>5</td><td>-2,40</td><td>1,30</td></tr> <tr><td>6</td><td>-2,40</td><td>-0,55</td></tr> <tr><td>7</td><td>-2,40</td><td>-2,40</td></tr> <tr><td>8</td><td>-0,80</td><td>-3,30</td></tr> <tr><td>9</td><td>-0,80</td><td>-1,50</td></tr> <tr><td>10</td><td>-0,80</td><td>0,35</td></tr> <tr><td>11</td><td>-0,80</td><td>2,20</td></tr> <tr><td>12</td><td>-0,80</td><td>4,00</td></tr> </tbody> </table> <table border="1" data-bbox="1316 1814 1444 2083"> <thead> <tr> <th></th> <th>X</th> <th>Y</th> </tr> </thead> <tbody> <tr><td>13</td><td>0,80</td><td>3,10</td></tr> <tr><td>14</td><td>0,80</td><td>1,30</td></tr> <tr><td>15</td><td>0,80</td><td>-0,55</td></tr> <tr><td>16</td><td>0,80</td><td>-2,40</td></tr> <tr><td>17</td><td>2,40</td><td>-3,30</td></tr> <tr><td>18</td><td>2,40</td><td>-1,50</td></tr> <tr><td>19</td><td>2,40</td><td>0,35</td></tr> <tr><td>20</td><td>2,40</td><td>2,20</td></tr> <tr><td>21</td><td>2,40</td><td>4,00</td></tr> <tr><td>22</td><td>4,00</td><td>1,30</td></tr> <tr><td>23</td><td>4,00</td><td>-0,55</td></tr> <tr><td>24</td><td>4,00</td><td>-2,40</td></tr> </tbody> </table>		X	Y	1	-4,00	-1,50	2	-4,00	0,35	3	-4,00	2,20	4	-2,40	3,10	5	-2,40	1,30	6	-2,40	-0,55	7	-2,40	-2,40	8	-0,80	-3,30	9	-0,80	-1,50	10	-0,80	0,35	11	-0,80	2,20	12	-0,80	4,00		X	Y	13	0,80	3,10	14	0,80	1,30	15	0,80	-0,55	16	0,80	-2,40	17	2,40	-3,30	18	2,40	-1,50	19	2,40	0,35	20	2,40	2,20	21	2,40	4,00	22	4,00	1,30	23	4,00	-0,55	24	4,00	-2,40
	X	Y																																																																															
1	-4,00	-1,50																																																																															
2	-4,00	0,35																																																																															
3	-4,00	2,20																																																																															
4	-2,40	3,10																																																																															
5	-2,40	1,30																																																																															
6	-2,40	-0,55																																																																															
7	-2,40	-2,40																																																																															
8	-0,80	-3,30																																																																															
9	-0,80	-1,50																																																																															
10	-0,80	0,35																																																																															
11	-0,80	2,20																																																																															
12	-0,80	4,00																																																																															
	X	Y																																																																															
13	0,80	3,10																																																																															
14	0,80	1,30																																																																															
15	0,80	-0,55																																																																															
16	0,80	-2,40																																																																															
17	2,40	-3,30																																																																															
18	2,40	-1,50																																																																															
19	2,40	0,35																																																																															
20	2,40	2,20																																																																															
21	2,40	4,00																																																																															
22	4,00	1,30																																																																															
23	4,00	-0,55																																																																															
24	4,00	-2,40																																																																															

¹⁾ Polbilder von Serie 680 / Contact arrangements from series 680.

Ü
TI

702
709
710
711
712
719

423
440
581
678

680
682
720
723

623
690
691
692

693
694
707
713

718
763
765
768

714
715
766
815

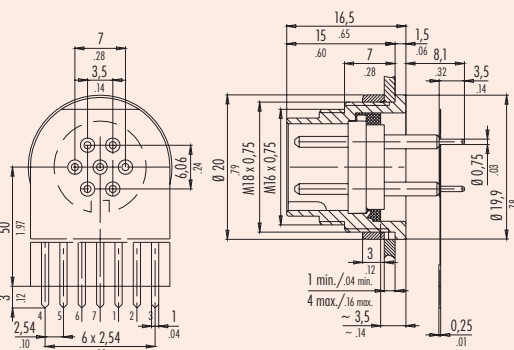
820
772
775

M-A
M-B
M-C
R

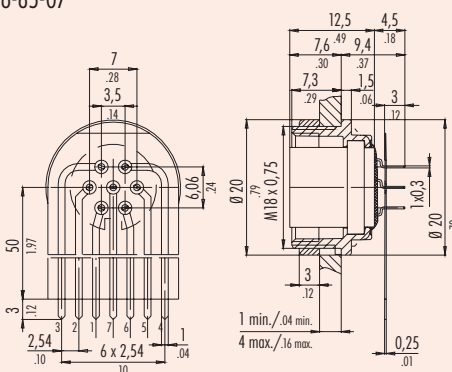
Miniatur Rundsteckverbinder Serie 680 Miniature circular connectors series 680

Zeichnungen Drawings

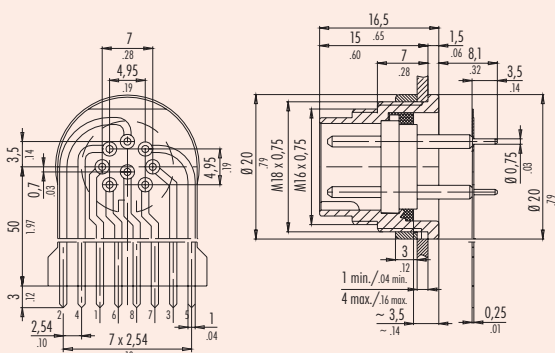
09-0327-65-07



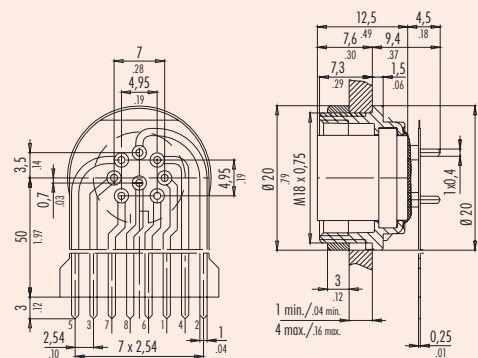
09-0328-65-07



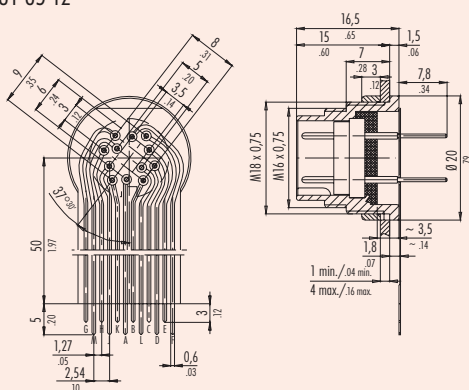
09-0473-65-08



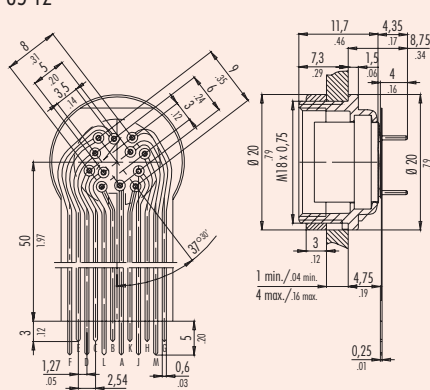
09-0474-65-08



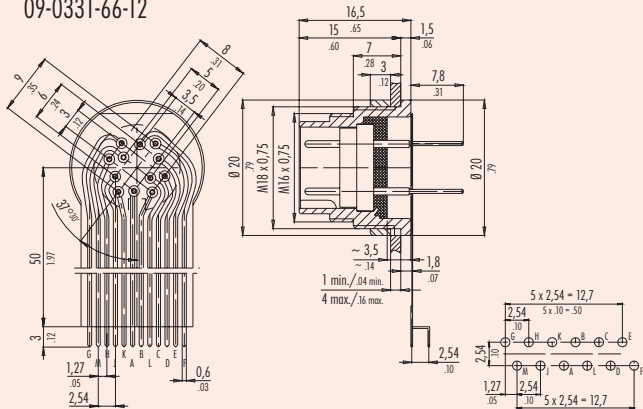
09-0331-65-12



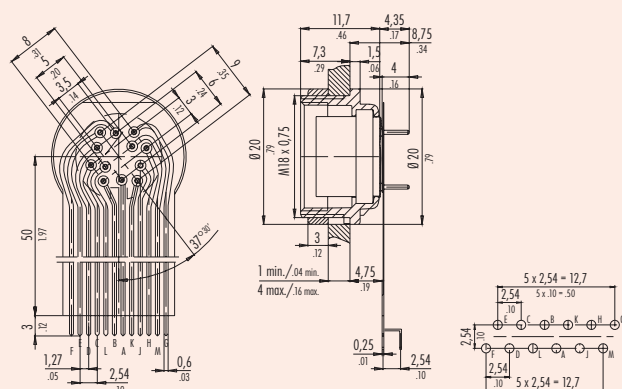
09-0332-65-12



09-0331-66-12



09-0332-66-12



X-ON Electronics

Largest Supplier of Electrical and Electronic Components

Click to view similar products for [binder manufacturer](#):

Other Similar products are found below :

[16-8085-001](#) [16-8100-000](#) [16-8090-000](#) [16-8093-000](#) [09 0330 00 12](#) [09 0153 70 08](#) [09 0301 00 02](#) [09 0305 00 03](#) [09 0337 00 16](#) [09 0477 00 07](#) [09 9478 00 07](#) [66-0004-001](#) [99-9125-60-08](#) [99-9106-60-03](#) [99 0079 100 04](#) [79-3108-52-04](#) [79-3110-52-04](#) [66-0003-001](#) [99-3782-200-08](#) [61-0903-139](#) [09 5283 00 03](#) [09-0316-702-05](#) [66-0005-000](#) [02-0055-001](#) [09-5288-00-08](#) [09-0104-300-02](#) [09-0110-25-04](#) [09-0112-782-04](#) [09-0173-300-08](#) [09-0312-290-04](#) [09-9477-00-07](#) [99-4218-300-07](#) [99-5121-15-06](#) [09-3442-92-05](#) [99-0437-186-05](#) [99-0218-210-07](#) [43-1706-000-04](#) [08-2809-000-000](#) [99-9205-050-03](#) [99-0201-00-07](#) [09-0312-09-04](#) [99-0610-02-04](#) [09-0319-80-05](#) [99-9206-050-03](#) [09-0073-20-02](#) [09-0081-20-04](#) [09-0322-92-06](#) [99-2026-20-07](#) [43-1714-133-03](#) [99-0143-12-06](#)