



Bajonett HEC Power

Bayonet HEC Power

Kabelsteckverbinder

- Bajonett-Verriegelung
- 8-polig (4 Signal + 3+PE Power)
- Schutzart IP68/IP69K¹⁾
- Crimpanschluss
- Durchmesser 36 mm
- VDE-, UL-Zulassung
- Konzipiert für den Outdoor-Einsatz

Flanschsteckverbinder

- Bajonett-Verriegelung
- 8-polig (4 Signal + 3+PE Power)
- Schutzart IP68/IP69K¹⁾
- Crimpanschluss
- Flansch 40 x 40 mm
- VDE-, UL-Zulassung
- Konzipiert für den Outdoor-Einsatz

Cable Connectors

- Bayonet locking system
- 8 contacts (4 Signal + 3+PE Power)
- Degree of protection IP68/IP69K¹⁾
- Crimp termination
- Diameter 36 mm
- VDE-, UL-approval
- Designed for harsh environments

Panel Mount Connectors

- Bayonet locking system
- 8 contacts (4 Signal + 3+PE Power)
- Degree of protection IP68/IP69K¹⁾
- Crimp termination
- Panel mount connectors 40 x 40 mm
- VDE-, UL-approval
- Designed for harsh environments

¹⁾Erläuterung der Schutzarten siehe technische Informationen./ ¹⁾Explanation of protection standards see technical information.

Kabelstecker
Male cable connector

Abbildung / Figure



Crimpkontakte siehe Seite 331
Crimp contacts see page 331

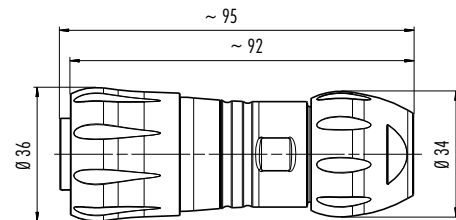
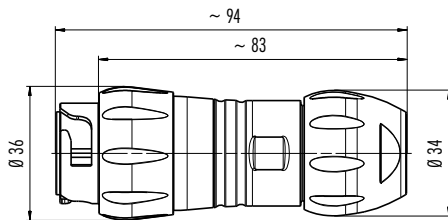
Kabeldose
Female cable connector

Abbildung / Figure



Crimpkontakte siehe Seite 331
Crimp contacts see page 331

Maßzeichnung / Drawing



Bestell-Daten / Order Data

Polzahl Contacts	Kabeldurchlass Cable outlet	Bestell-Nr. Ordering-No.
4 + 3+PE	7–13 mm/ 12–17 mm	99 6501 000 08

Polzahl Contacts	Kabeldurchlass Cable outlet	Bestell-Nr. Ordering-No.
4 + 3+PE	7–13 mm/ 12–17 mm	99 6502 000 08

Technische Daten / Specifications

Polzahl	8 (4 + 3+PE)	Number of contacts
Steckverbinder Verriegelung	Bajonett/bayonet	Connector locking system
Anschlussart	crimpen/crimp	Termination
Anschlussquerschnitt	siehe Crimpkontakte Seite 331/see crimp contacts page 331	Wire gauge
Kabeldurchlass	7–13 mm, 12–17 mm	Cable outlet
Schutzart	IP68, IP69K	Degree of protection
Mechanische Lebensdauer	> 1000 Steckzyklen/> 1000 mating cycles	Mechanical operation
Obere Grenztemperatur	+ 85 °C	Upper temperature
Untere Grenztemperatur	– 40 °C	Lower temperature
Bemessungsspannung	60 V Signal, 400 V Power	Rated voltage
Bemessungs-Stoßspannung	5000 V	Rated impulse voltage
Verschmutzungsgrad	3	Pollution degree
Überspannungskategorie	III	Overvoltage categorie
Isolierstoffgruppe	I, II	Material group
Bemessungsstrom (40°C)	3 A Signal, 25 A Power (20 A UL)	Rated current (40 °C)
Durchgangswiderstand	≤ 8 mΩ	Contact resistance
Material Kontakt	—	Material of contact
Kontaktoberfläche	Ag (Silber/silver)	Contact plating
Material Kontaktkörper	PA	Material of contact body
Material Gehäuse	PA	Material of housing

Montageanleitung
Assembly instruction

1. Abmanteln auf Länge l = 45mm. Ummantelung abstreifen.
2. Druckschraube, Dichtung und Kupplungshülse auf Kabel auffädeln.
3. Litzen abisolieren l = 7mm.
4. Kontakte ancrimpen.*
5. Angecrimte Kontakte in den Kontaktkörper bis zum Einrasten eindrücken und diesen in die Kupplungshülse bis auf Anschlag schieben.
6. Verriegelungseinheit am Gewinde der Kupplungshülse aufsetzen und mit leichtem Druck in Pfeilrichtung festschrauben. (empfohlenes Drehmoment 80cNm)
7. Den Dichttring in den Klemmkorb bis auf Anschlag schieben und mit der Druckschraube festschrauben. (empfohlenes Drehmoment 220-250cNm)

Lösen der Kontakte:

Da die Kontakte schwimmend gelagert sind, lässt sich das Lösewerkzeug mit leichten Pendelbewegungen bis auf Anschlag einführen. Danach zum Lösen den Ausdrückknopf betätigen.

* Crimpzange Bestell-Nr. 66 0003 001

Lösewerkzeug Kontakt Ø 1,6 mm 66 0004 001
Ø 2,5 mm 66 0011 001

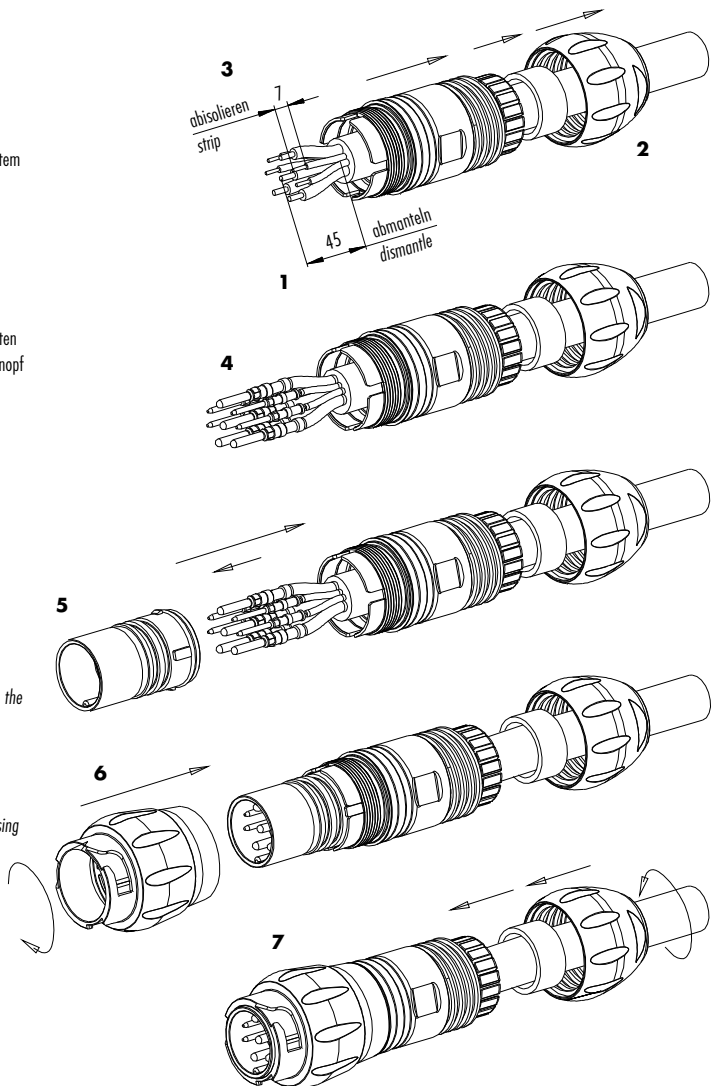
1. Strip to 45mm length and take off cable jacket.
2. Bead pressing screw, pinch ring, seal and distance sleeve to cable.
3. Strip insulation of the single wires (length 7mm).
4. Crimp contacts to single wires.*
5. Press crimped contacts into contact carrier until they snap into place. Then push the carrier into the connector sleeve to block.
6. Put locking unit to the thread of the connector sleeve and screw it with slight pressure towards the direction marked with an arrow until it is tight. (recommended torque 80 cNm)
7. Push sealing ring into the pinch ring to block and fix both by screwing the pressing screw towards the connector sleeve. (recommended torque 220-250 cNm)

Extracting the contacts:

As the contacts are full floating the extraction tool can be inserted with slight pendular movements to block. Afterwards press the extraction button.

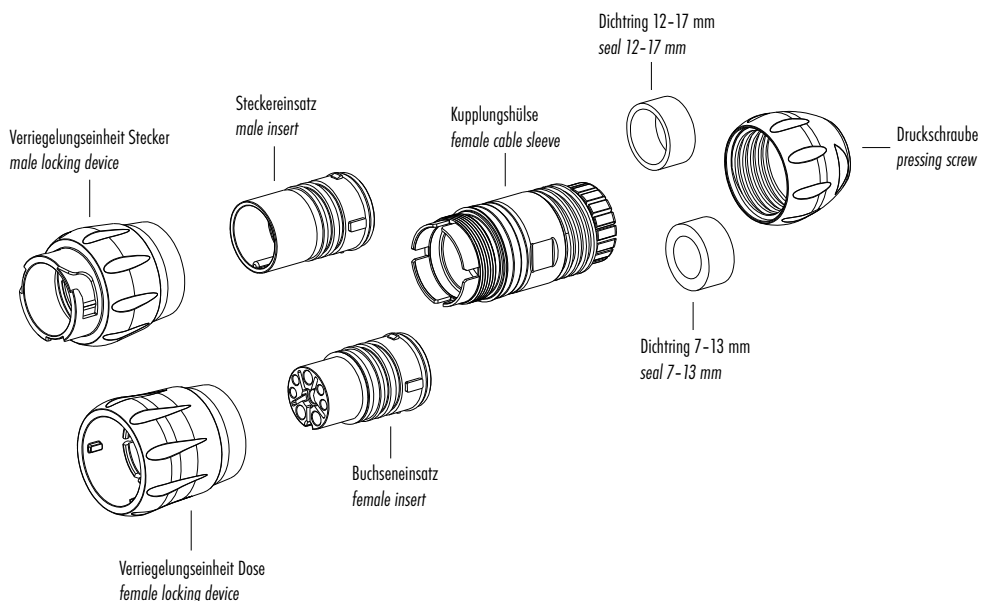
* Crimping tool ordering number 66 0003 001

Extraction tool for contacts Ø 1,6 mm 66 0004 001
Ø 2,5 mm 66 0011 001



Einzelteildarstellung
Component part drawing

Kabelsteckverbinder
Cable connectors



Flanschstecker
Male panel mount connector

Abbildung / Figure



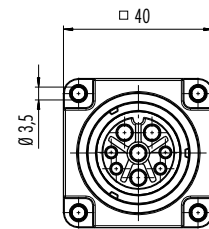
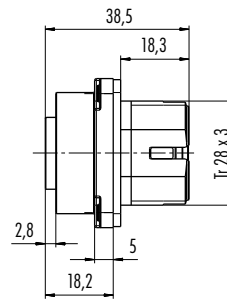
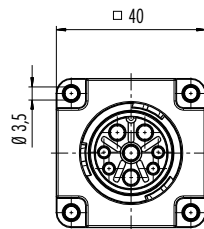
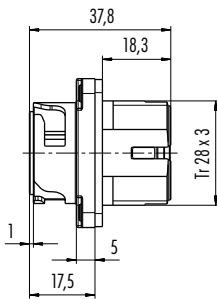
Crimpkontakte siehe Seite 331
Crimp contacts see page 331

Flanschdose
Female panel mount connector



Crimpkontakte siehe Seite 331
Crimp contacts see page 331

Maßzeichnung / Drawing



Bestell-Daten / Order Data

Polzahl Contacts	Bestell-Nr. Ordering-No.
4 + 3+PE	09 6503 000 08

Polzahl Contacts	Bestell-Nr. Ordering-No.
4 + 3+PE	09 6504 000 08

Technische Daten / Specifications

Polzahl	8 (4 + 3+PE)	Number of contacts
Steckverbinder Verriegelung	Bajonett/bayonet	Connector locking system
Anschlussart	crimpen/crimp	Termination
Anschlussquerschnitt	siehe Crimpkontakte Seite 331/see crimp contacts page 331	Wire gauge
Kabeldurchlass	—	Cable outlet
Schutzart	IP68, IP69K	Degree of protection
Mechanische Lebensdauer	> 1000 Steckzyklen/> 1000 mating cycles	Mechanical operation
Obere Grenztemperatur	+ 85 °C	Upper temperature
Untere Grenztemperatur	- 40 °C	Lower temperature
Bemessungsspannung	60 V Signal, 400 V Power	Rated voltage
Bemessungs-Stoßspannung	5000 V	Rated impulse voltage
Verschmutzungsgrad	3	Pollution degree
Überspannungskategorie	III	Overvoltage categorie
Isolierstoffgruppe	I, II	Material group
Bemessungsstrom (40°C)	3 A Signal, 25 A Power (20 A UL)	Rated current (40 °C)
Durchgangswiderstand	≤ 8 mΩ	Contact resistance
Material Kontakt	—	Material of contact
Kontaktoberfläche	Ag (Silber/silver)	Contact plating
Material Kontaktkörper	PA	Material of contact body
Material Gehäuse	PA	Material of housing

Montageanleitung Assembly instruction

1. Einzellitzen auf 7mm abisolieren.
2. Kontakte ancrimpen.*
3. Angecrimpte Kontakte bis zum Einrasten in den Kontaktkörper eindrücken.
- 3.1. Optional bei Verwendung der Litzendichtung:
 - Benötigte Kammern der Litzendichtung mit einem spitzen Gegenstand durchstoßen und über die Kontakte auffädeln. Kontakte in den Kontaktkörper eindrücken, die Litzendichtung flach an den Körper auflegen und anschließend mit der Druckschraube festschrauben.
4. Die Druckschraube über das Litzenbündel aufschieben und anschließend festschrauben. (empfohlenes Drehmoment 40cNm)

Lösen der Kontakte:

Da die Kontakte schwimmend gelagert sind, lässt sich das Lösewerkzeug mit leichten Pendelbewegungen bis auf Anschlag einführen. Danach zum Lösen den Ausdrückknopf betätigen.

* Crimpzange Bestell-Nr. 66 0003 001

Lösewerkzeug Kontakt	Ø 1,6mm	66 0004 001
	Ø 2,5mm	66 0011 001

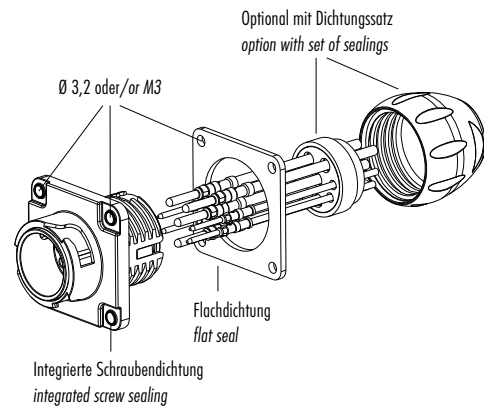
1. Strip single wires to 7mm.
2. Crimp contacts to wires.*
3. Press crimped contacts into contact carrier until they snap into place.
- 3.1. Option when using the single wire seal:
 - Pierce through the needed sections of the single wire sealings with a pointed device or tool and then bead them over the contacts. Then press contacts into the contact carrier, lay the single wire sealings flat onto the contact carrier and finally fix it with the pressing screw.
4. Push the pressing screw over the bundle of single wires and fix it afterwards by screwing. (recommended torque 40 cNm)

Extracting the contacts:

As the contacts are full floating the extraction tool can be inserted with slight pendular movements to block. Afterwards press the extraction button.

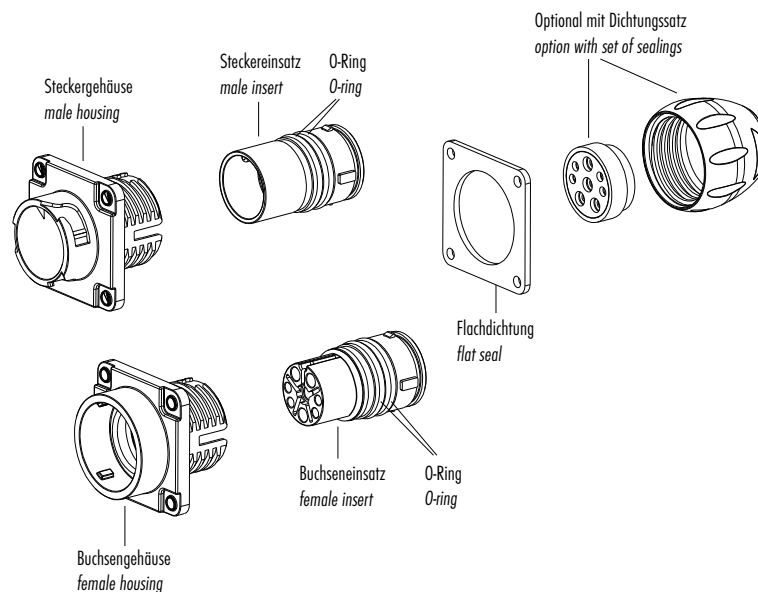
* Crimping tool ordering number 66 0003 001

Extraction tool for contacts	Ø 1,6 mm	66 0004 001
	Ø 2,5 mm	66 0011 001



Einzelteildarstellung Component part drawing

Flanschsteckverbinder Panel mount connectors

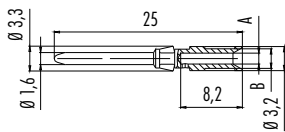


Stiftkontakt, Signal, VPE 100 Stück
Male contact, signal, PU 100 pieces

Abbildung / Figure



Maßzeichnung / Drawing



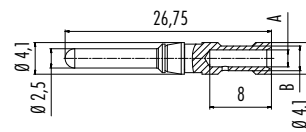
Bestell-Daten / Order Data

A	B	Für Leiterquerschnitt For wire gauge	AWG	Bestell-Nr. Ordering-No.
0,9	2,6	0,14 mm ² – 0,34 mm ²	26–22	61 0891 139
1,1	2,6	0,5 mm ²	20	61 0892 139
1,45	2,6	0,75 mm ² – 1,0 mm ²	18	61 0893 139
1,8	3,0	1,5 mm ²	16	61 0894 139

Stiftkontakt, Power, VPE 100 Stück
Male contact, power, PU 100 pieces



Maßzeichnung / Drawing



Bestell-Daten / Order Data

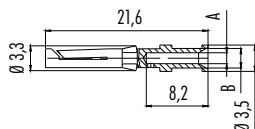
A	B	Für Leiterquerschnitt For wire gauge	AWG	Bestell-Nr. Ordering-No.
1,8	3,0	1,5 mm ²	16	61 0903 139
2,2	3,2	2,5 mm ²	14	61 0902 139

Buchsenkontakt, Signal, VPE 100 Stück
Female contact, signal, PU 100 pieces

Abbildung / Figure



Maßzeichnung / Drawing



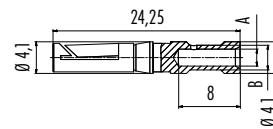
Bestell-Daten / Order Data

A	B	Für Leiterquerschnitt For wire gauge	AWG	Bestell-Nr. Ordering-No.
0,9	2,6	0,14 mm ² – 0,34 mm ²	26–22	61 0896 139
1,1	2,6	0,5 mm ²	20	61 0897 139
1,45	2,6	0,75 mm ² – 1,0 mm ²	18	61 0898 139
1,8	3,0	1,5 mm ²	16	61 0899 139

Buchsenkontakt, Power, VPE 100 Stück
Female contact, power, PU 100 pieces



Maßzeichnung / Drawing



Bestell-Daten / Order Data

A	B	Für Leiterquerschnitt For wire gauge	AWG	Bestell-Nr. Ordering-No.
1,8	3,0	1,5 mm ²	16	61 0901 139
2,2	3,2	2,5 mm ²	14	61 0900 139

Kabel
Cable

Abbildung / Figure



Bestell-Daten / Order Data

Bestell-Nr. Ordering-No.	
08 3186 000 000	

Technische Daten
Specifications

Polzahl	4 (Signal) + 3+PE (Power)		Number of contacts
Querschnitt mm ² ¹⁾	4 x 1,0 mm ² (AWG 18)	4 x 2,5 mm ² (AWG 14)	Wire gauge mm ² ¹⁾
Material Mantel	PUR schwarz/black		Material jacket
Isolation Litze	PP		Insulation wire
Litzenaufbau (mm)	feindrätig nach/finely stranded acc. to DIN VDE 0295 Klasse/class 5		Design of wire (mm)
Kabelmantel (mm)	12,3		Cable jacket (mm)
Leiterwiderstand	DIN VDE 0295 Klasse/class 5		Resistance of wire
Temperaturbereich (Kabel bewegt)	- 20 °C / + 85 °C		Temperature range (cable in move)
Temperaturbereich (Kabel fest)	- 40 °C / + 85 °C		Temperature range (cable not in move)
Biegeradius (Kabel bewegt)	7,5 x Kabeldurchmesser/cable diameter		Bending radius (cable in move)
Biegeradius (Kabel fest)	4 x Kabeldurchmesser/cable diameter		Bending radius (cable not in move)
Zulassung	UL		Approval

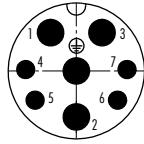
¹⁾ Vergleichbare AWG Leiter siehe technische Informationen./ ¹⁾ Comparable AWG conductors see technical information.

Polbilder
Contact arrangements

Stifteinsatz (Steckseite)
Male insert (mating side)

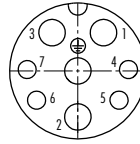
Buchseinsatz (Steckseite)
Female insert (mating side)

8 pol
8 contacts



	X	Y
1	-3,68	5,50
2	0	-6,60
3	3,68	5,50
4	-7,25	0,20
5	-5,90	-4,20
6	5,90	-4,20
7	7,25	0,20
PE	0	0

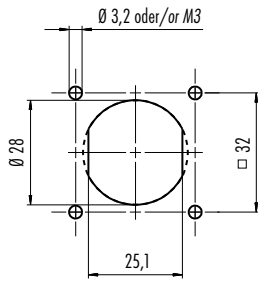
1, 2, 3, ⊕ Ø 2,5 mm
4, 5, 6, 7 Ø 1,6 mm



	X	Y
1	3,68	5,50
2	0	-6,60
3	-3,68	5,50
4	7,25	0,20
5	5,90	-4,20
6	-5,90	-4,20
7	-7,25	0,20
PE	0	0

1, 2, 3, ⊕ Ø 2,5 mm
4, 5, 6, 7 Ø 1,6 mm

Montageausschnitt
Panel cut out



Alternative mit Abflachung
Alternative with flats



X-ON Electronics

Largest Supplier of Electrical and Electronic Components

Click to view similar products for [binder manufacturer](#):

Other Similar products are found below :

[16-8085-001](#) [16-8100-000](#) [16-8090-000](#) [16-8093-000](#) [09 0330 00 12](#) [09 0153 70 08](#) [09 0301 00 02](#) [09 0305 00 03](#) [09 0337 00 16](#) [09 0477 00 07](#) [09 9478 00 07](#) [66-0004-001](#) [99-9125-60-08](#) [99-9106-60-03](#) [99 0079 100 04](#) [79-3108-52-04](#) [79-3110-52-04](#) [66-0003-001](#) [99-3782-200-08](#) [61-0903-139](#) [09 5283 00 03](#) [09-0316-702-05](#) [66-0005-000](#) [02-0055-001](#) [09-5288-00-08](#) [09-0104-300-02](#) [09-0110-25-04](#) [09-0112-782-04](#) [09-0173-300-08](#) [09-0312-290-04](#) [09-9477-00-07](#) [99-4218-300-07](#) [09-3442-92-05](#) [99-0437-186-05](#) [99-0218-210-07](#) [43-1706-000-04](#) [08-2809-000-000](#) [99-9205-050-03](#) [99-0201-00-07](#) [09-0312-09-04](#) [99-0610-02-04](#) [09-0319-80-05](#) [99-9206-050-03](#) [09-0073-20-02](#) [09-0081-20-04](#) [09-0322-92-06](#) [99-2026-20-07](#) [43-1714-133-03](#) [99-0143-12-06](#) [99-0142-12-05](#)