

ATP Thermodrucker



Adam Equipments ATP ist ein kompakter Thermodrucker, der ideal für die Verwendung Adamwaagen geeignet ist.

Leicht zu bedienende Funktionen und schnelle Installation machen den Drucker zu einem handlichen Gerät. Durch die einzelne Drucktaste und die drei gut zu erkennenden LED ist der Betrieb äußerst einfach.

Zusammen mit dem kompakten Design, das wenig Platz auf Ihrer Arbeitsfläche nimmt, ist der ATP die richtige Wahl für jede Druckanwendung.

Mit über 40 Jahren Erfahrung in der Produktion industrieller Wägetechnik unterstützt Adam seine Kunden mit hochklassigem Service, mit dem Ziel, höchstmögliche Kundenzufriedenheit zu erreichen. Adam Equipment bietet mit jedem Produkt, das von uns hergestellt wird, das perfekte Gleichgewicht aus Zuverlässigkeit und Leistung.



ADAM[®]
DAS RICHTIGE GLEICHGEWICHT
Geschwindigkeit, Leistung, Wert

ATP Highlights:

Durch direkten Zugang zum Papierfach ist das Wechseln der Papierrolle sehr einfach.

LED-Leuchten weisen darauf hin, dass kein Papier mehr vorhanden ist und nachgelegt werden muss.

Mehrsprachige Textunterstützung ermöglicht bis zu 26 internationale Zeichensätze.

Die wählbare Baudrate macht das Gerät flexibler bei der Benutzung mit anderen Geräten.

Der ATP ist die richtige Wahl, wenn schnelles und leichtes Ausdrucken gefragt ist.

Merkmale

- Schnittstellenfähigkeit: serielle Schnittstelle
- Unterstützt bis zu 26 internationale Zeichensätze
- Druckgröße 24 x 24 dot
- Spaltengröße 384 Dots pro Zeile
- Druckgeschwindigkeit 50mm / Sek.
- LED-Leuchten für Power, Fehler, und wenn kein Papier im Drucker
- 57.5mm Papierbreite
- Wählbare Baudraten



RS-232 25 Pin serieller Schnittstellenport



Wechseln der Papierrollen extrem einfach



Externer Netzadapter

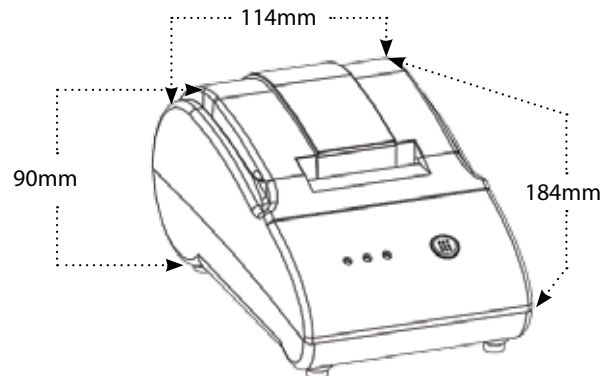
Zubehör

No. 3126011263 Thermopapier

No. 3126011281 Thermopapier (10er-Pack)

Technische Daten

Modell	ATP Thermodrucker
Stromversorgung	Externer Netzadapter 110/220 VAC - 8.5 VDC OUT
Baudraten	Wählbar von 2400 bis 115200
Datenbit	8
Parität	Keine
Betriebstemperatur	0°C to + 45°C
Gehäuse	ABS Kunststoffgehäuse
Gesamtabmessungen (WxDxH)	114mm x 184mm x 90mm
Nettogewicht	0.76kg mit eingelegter Papierrolle



www.adamequipment.co.uk

ADAM

Adam Equipment folgt einer Politik kontinuierlicher Verbesserung und behält sich daher das Recht vor, technische Angaben sowie Preise ohne vorherige Ankündigung zu ändern. Es gelten unsere Allgemeinen Verkaufs- und Lieferbedingungen. Fehler und Auslassungen vorbehalten. ©Adam Equipment 2011.

X-ON Electronics

Largest Supplier of Electrical and Electronic Components

Click to view similar products for [adam](#) manufacturer:

Other Similar products are found below :

[NPC-6-010-BU](#) [NPC-5E-010-GY](#) [NPC-5E-010-GY-BB](#) [CA-MINIDP-HDMIF-6FT](#) [CA-MINIDP-DVIM-6FT](#) [CA-MINIDP-DVIM-3FT](#) [CA-MINIDP-DVIM-10FT](#) [CA-MINIDP-VGAF-3FT](#) [HPH1-B-11-UA](#) [15SH-A-07-TS](#) [25SH-E-05-TR](#) [BHR-14-VUA](#) [LHC-04-TRA-V0](#) [DA15-HD-PB-TS](#) [IEC-A-1](#) [DE09-PN-25](#) [DPD-09-10-B3](#) [PCA-6-06-V-3](#) [RF2-03E-T-00-50-G](#) [DE09-PN-24](#) [BHR-10-VUA](#) [DA15-SL-26](#) [DA15-ST-1](#) [DB25-SL-23](#) [EB9A-02-C](#) [CB 501](#) [PLCC-32-AT](#) [15SH-A-04-TS](#) [MTF-B-04](#) [LHD-05-TS](#) [2SH-C-03-TR](#) [ADC-028-2-T/R](#) [DDR-04](#) [MTC-03](#) [SOD-200-S-5-5.2](#) [RS2BR-A-12-SG-SMT](#) [ICM-328-1-TT-HT](#) [ICM-432-1-GT-HT](#) [ICM-432-1-TT](#) [ICM-432-1-TT-HT](#) [ICM-648-1-GT](#) [ICM-648-1-TT](#) [25CH-B-06](#) [ICM-316-1-GT-HT](#) [ICM-328-1-TT](#) [ICM-432-1-GT](#) [ICM-648-1-GT-HT](#) [ICM-648-1-TT-HT](#) [ICM-316-1-TT-HT](#) [ICM-316-1-TT](#)