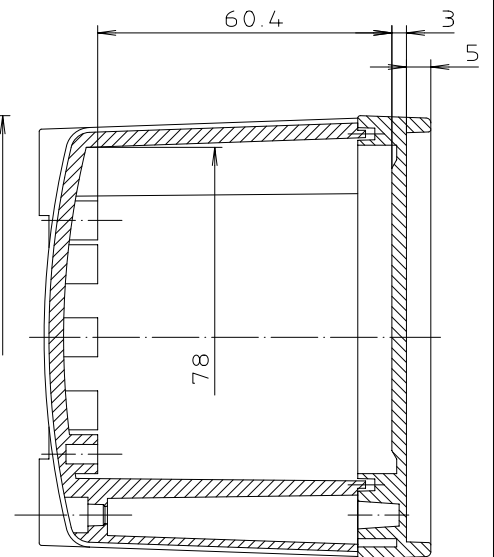
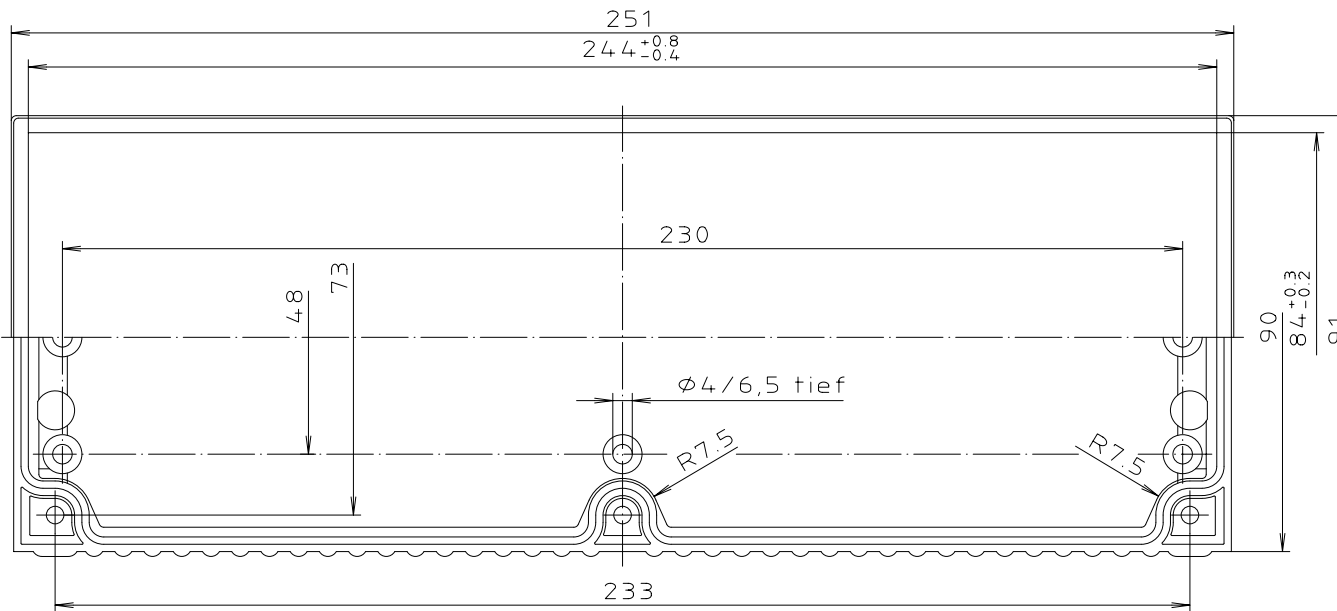
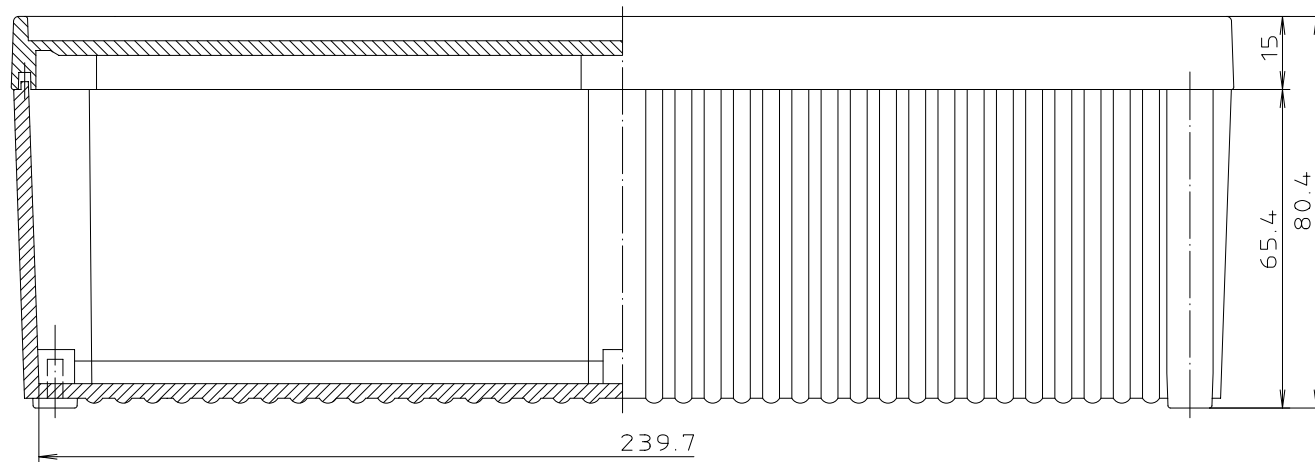


„Schutzvermerk nach DIN 34 beachten“



Durch Wärmeeinwirkung über längere Zeit (z.B. 75°C, 3 Std.) kann eine Nachschwindung bis 0.8% auftreten.

Durch Feuchtigkeitsschwankungen können ebenfalls in der genannten Größenordnung Dimensionsschwankungen auftreten.

Maßstab: 1:1		
Zchn.Nr.: 3G 5005.007.03		
Artikel: TAS 200		
Katalogzeichnung		
3631	21.08.02	
2758	19.01.93	
Ae.Nr.:	Datum:	DISK : 2 500 354
		Datum: -

## X-ON Electronics

Largest Supplier of Electrical and Electronic Components

*Click to view similar products for [bopla](#) manufacturer:*

Other Similar products are found below :

[62240000](#) [82600124](#) [82703124](#) [94242200.MT1](#) [96033125](#) [96036335](#) [ATPH1850-100 MT6](#) [ATPH1850-250 MT1](#) [ATPH1865-250 MT6](#)  
[94122150.MT2](#) [34501000](#) [34700000](#) [34751000](#) [34910002](#) [ATPH1850-200 MT6](#) [ATPH1865-200 MT6](#) [46400000](#) [46300000](#) [46600000](#)  
[1124000](#) [1123000](#) [62221000](#) [82200124](#) [82600135](#) [02244000](#) [B 080805 ABS GRAPHITE GREY](#) [B 140806 ABS GRAPHITE GREY](#) [ATPH](#)  
[1850-150](#) [EG1240P](#) [B 140806 ABS LIGHT GREY](#) [B 261706 PC-V0-G GRAPHITE GREY](#) [82200135](#) [T890](#) [02208000](#) [02250000](#) [94122150](#)  
[41250109](#) [01123000](#) [01104000](#) [92800200](#) [BOP 500 BE4MC-9005](#) [BOP 500 BE4MC-9016](#) [BOP 7.0-9016](#) [BOP 700 BE4MN-9016](#) [BOP 900-](#)  
[9016](#) [BOP 900 BE4MN-9016](#) [ABP 1600-200](#) [96031115](#) [35110115.HMT1](#) [35110116.HMT1](#)