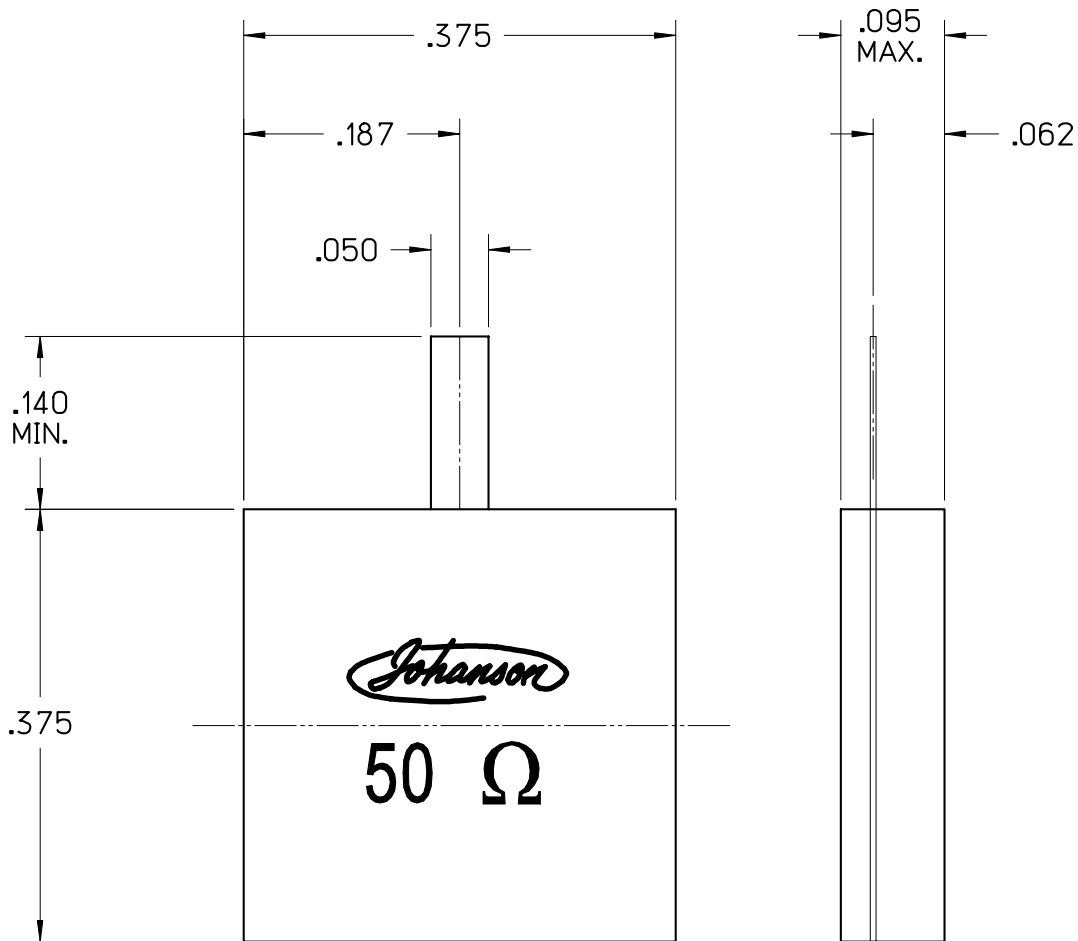




TL250AB21

AlN Flangeless Termination

Power: 250 Watts (CW)
Resistance: $50\ \Omega \pm 5\%$
Substrate: AlN



For detailed information regarding this product or sample request contact Johanson Sales



Johanson Manufacturing Corporation • 301 Rockaway Valley Road, Boonton, New Jersey 07005 • Phone 973.334.2676 • Fax 973.334.2954
STAY TUNED • ELECTRONIC ACCURACY THROUGH MECHANICAL PRECISION • WWW.JOHANSONMFG.COM

X-ON Electronics

Largest Supplier of Electrical and Electronic Components

Click to view similar products for [johanson](#) manufacturer:

Other Similar products are found below :

[502R29W331KF3E--SC](#) [L603DC](#) [502R30W681KF3E--SC](#) [502R29W331KF3E-****-SC](#) [251R14S100FV4T](#) [RWCSG4Q006R0FS](#)
[RWCSG3U040R0FS](#) [RMCJ2U00R03FS](#) [RHXH1N001R0F4](#) [5500L/C402D](#) [6R3S43X107MV4E](#) [S-500](#) [L/C-402DS](#) [L/C-603DS](#) [S-SY2](#)
[RWCSG4U020R0FS](#) [S-X2Y-MTR](#) [S-X15-EMI](#) [2450AT45A100E](#) [6R3R14X475MV4T](#) [9702-2](#) [S805TS](#) [S805DS](#) [S-2KV](#) [102R18N471JV4E](#)
[RWCSG4Q002R0FS](#) [S-X2Y-AEC](#) [0868AT43A0020-EB1SMA](#) [2450L/C603D](#) [S201TL](#) [S-X14-PBP](#) [S-X07CBK](#) [L/C-805DS](#)
[2450BP39C100CE](#) [S-1KV](#) [S111TVE](#) [RWCSG4Q00R25FS](#) [87043-27](#) [2450FB15L0001E](#) [S111TUE](#) [S111DVE](#) [S-PLY-2](#) [S-0805](#)
[RWCSG1U020K0FS](#) [RMCJ3U0R005FS](#) [1200BP44A575E](#) [L201DC](#) [L603W](#) [RMCJ2U0R015FS](#) [L402W](#)