

## Datasheet - AZ 15/16-B1-2053 WITH BALL LATCH



Safety switch with separate actuator / AZ 15 / Actuator

- For interlocking of light to medium-weight guards



(Minor differences between the printed image and the original product may exist!)

### Ordering details

Product type description	AZ 15/16-B1-2053 MIT KUGELRASTUNG
Article number	1111081
EAN code	4030661100388

### Global Properties

Product name	Gerader Betätiger B1-2053 mit Kugelrastung
Weight	35 g

### Mechanical data

Design of actuators	straight, rigid
Latching force adjustable up to	100 N
Minimum actuating radius	150 mm

### notice

Minimum actuating radius on hinged guards 150 mm

The axis of the hinge should be 11 mm above the top edge of the safety switch and in the same plane

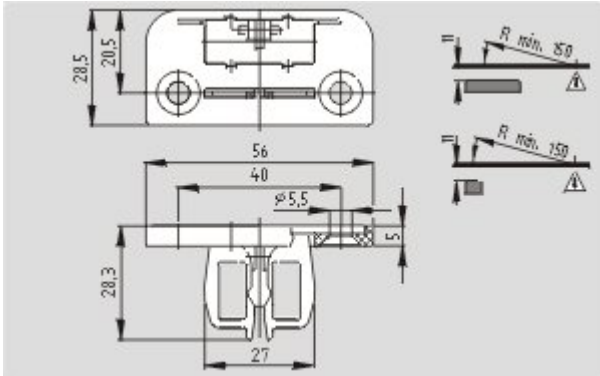
### Documents

**Mounting and wiring instructions** (de, en, fr, it, es, jp) 267 kB, 29.08.2006

[http://127.0.0.1/Bilddata/AZ/Pdf/Az15\\_16/montage/m\\_z15p02.pdf](http://127.0.0.1/Bilddata/AZ/Pdf/Az15_16/montage/m_z15p02.pdf)

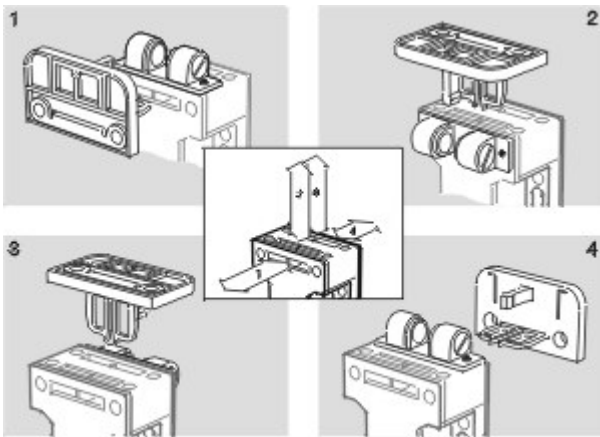
## Images

---



Dimensional drawing (miscellaneous)

---



Operating principle

---

## X-ON Electronics

Largest Supplier of Electrical and Electronic Components

*Click to view similar products for [Limit Switches](#) category:*

*Click to view products by [Schmersal](#) manufacturer:*

Other Similar products are found below :

[6LS2-4PG](#) [5ML1-E1](#) [5ML31](#) [LZG1](#) [LZL1-6C](#) [622EN114-R](#) [622EN18-6](#) [622EN224-6B](#) [622EN230](#) [622EN237-R](#) [622EN69-3](#) [622EN85-RB](#)  
[MA-10019](#) [6PA109](#) [7LS51](#) [83547001](#) [83725002](#) [83830001](#) [83840001](#) [83840701](#) [83841001](#) [83870104](#) [83881140](#) [8AS42](#) [8LS10](#) [8LS125-](#)  
[4PG](#) [8LS152-4PGN20](#) [914CE16-3A](#) [914CE3-3L1](#) [915PA10](#) [91MCE16-P2O](#) [924CE16-Y3](#) [924CE1-S6](#) [924CE1-T25A](#) [924CE1-T3](#) [924CE1-](#)  
[T9A](#) [924CE2-T9](#) [924CE31-Y20-X5](#) [924CE31-Y3L1](#) [GL-10054](#) [GL-85710](#) [GL-85714](#) [GLAB26J2B](#) [GLDB03C-6](#) [GLZ324](#) [PS21R-](#)  
[NT11N7-YK0](#) [D4A-1106N](#) [D4A-3E02N](#) [D4A-4510N](#) [D4A-4516N](#)