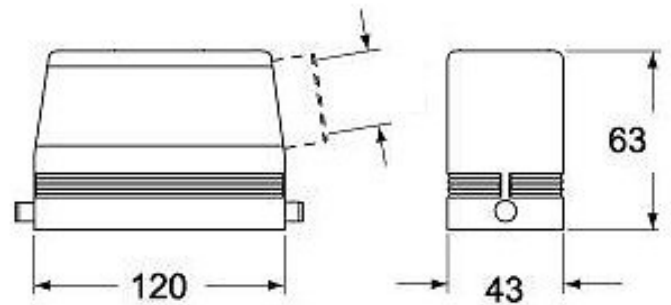





Product Sheet

Part Number: MHO 24 L25



www.ilme.com



Family	CH - CA and MH - MA enclosures
Version	metal version
Series	hoods for single lever
Product type	with 2 pegs
Type	side entry
Quality mark	 (type:4/4X/12),  
IP degree of protection	IP66 (EN 60529) and IP69K (DIN 40050 - 9) degree of protection.
Cable entry	M 25
Fixing centre distance	size "104.27"
Material	metal
Barcode EAN13	8015747053457

The information and the dimensions contained are not binding and may be changed without prior notice.
The drawing's dimensions are in mm.

X-ON Electronics

Largest Supplier of Electrical and Electronic Components

Click to view similar products for [ilme](#) manufacturer:

Other Similar products are found below :

[CSHF 10](#) [CZAP 25 L](#) [CDSHF 18](#) [CHI 06 LS](#) [TAPC 06 L25](#) [CHO 24](#) [CNEM 24 T](#) [TAPC 10.25](#) [TAPH 16.32](#) [TAPW 06 L25](#) [PE3264SV](#)
[PE1664SV](#) [CXM4/0](#) [COB 06 CMS](#) [APV21](#) [PEW3265PV](#) [CQEM18](#) [CCPZTP](#) [CZIR 06 L](#) [CHP 06 LS2](#) [TAPC 24.32](#) [TAVH 10 G32](#) [THCH](#)
[06 LG](#) [THIW 10](#) [THIW 16](#) [AS C21T](#) [PEW1663SV](#) [CQEF32](#) [JNEM 06](#) [CK 03 IAPNS](#) [TAVC 10 G32](#) [PE3265PV](#) [PE1643PI](#) [CHC10LG](#)
[AS C36T](#) [CDMD0.5](#) [CCMA4.0](#) [CSHM 24](#) [TAVW 10 G32](#) [CAVR 06 L21](#) [CK 03 C](#) [TAVC 06 LG25](#) [AS C16T](#) [AS C21O](#) [MHP 48 LS50](#)
[PEW3263PV](#) [CQEF10](#) [TAVH 10 G25](#) [CRR 36](#) [CRR 42](#)