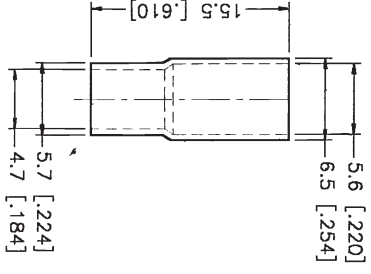
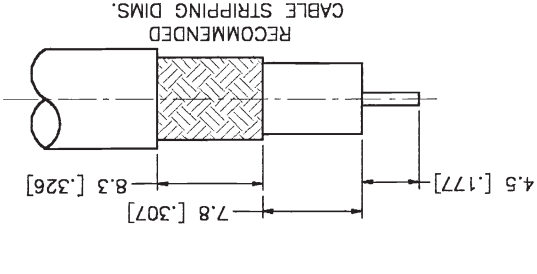
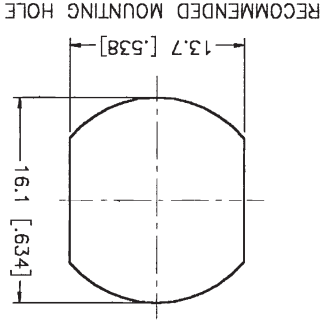
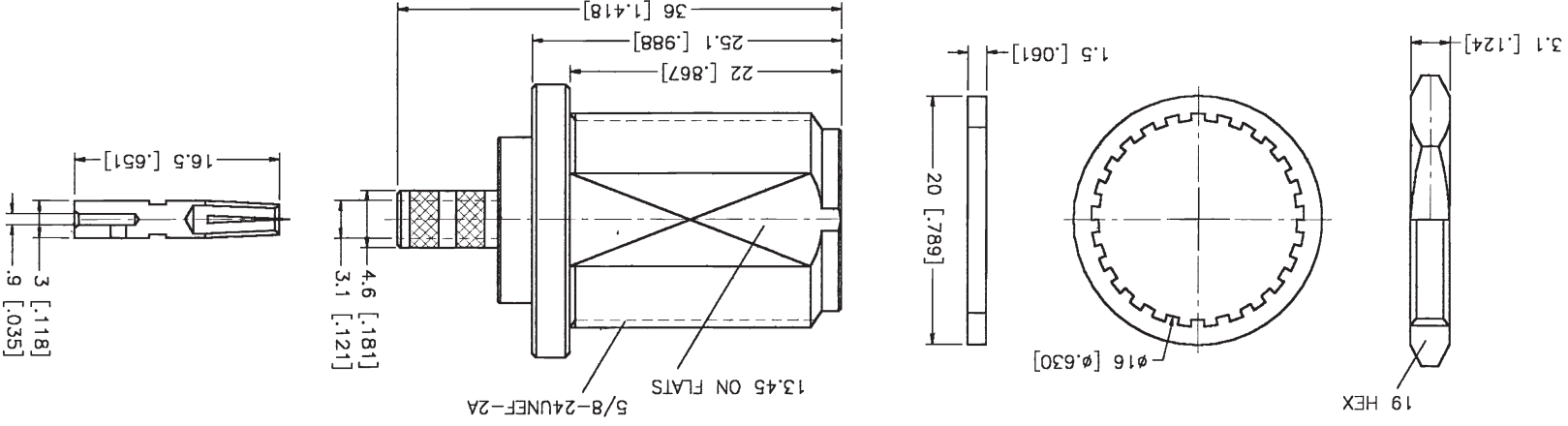


REV.	DATE	DESCRIPTION
A	02/03/99	CHANGE FERRULE AND BARREL DIMS
B	06/01/99	ADD CABLE DESCRIPTIONS



DESCRIPTION	MATERIAL	FINISH	UNLESS OTHERWISE SPECIFIED DIMENSIONS ARE IN MILLIMETERS	APPROVALS	DATE
1 BODY	BRASS	NICKEL	DIMENSIONS IN [] ARE IN INCHES FOR CUSTOMER REFERENCE ONLY	G.R.S.	06/01/99
2 INSULATOR	TEFLON	NATURAL	UNLESS OTHERWISE SPECIFIED DIMENSIONS ARE IN MILLIMETERS	CHECKED	
3 CONTACT PIN	PHOS. BRONZE	GOLD	TOLERANCES FOR MILLIMETERS ARE:	ISSUED	
4 FERRULE	COPPER	NICKEL	0.5-6 = ± 0.2 6-30 = ± 0.4 30-120 = ± 0.6 120-315 = ± 1 315-1000 = ± 1.6 1000-2000 = ± 2.4		
5					
6					
7					
8					

Amphenol Connex

TITLE N BULKHEAD CRIMP JACK (FOR BELDEN 88240, B 89907, 58 PLENUM CABLE)

SIZE FSCM NO. 99001 DWG. NO. 172192.DWG

SCALE NA PART NO. 172192 SHEET 1 OF 1

REV. B

X-ON Electronics

Largest Supplier of Electrical and Electronic Components

Click to view similar products for [RF Connectors / Coaxial Connectors](#) category:

Click to view products by [Amphenol](#) manufacturer:

Other Similar products are found below :

[R125315120](#) [8915-1511-000](#) [89674-0827](#) [5916-1103-603](#) [0106-001-000](#) [6-0001-3](#) [6001-7071-019](#) [6002-7051-003](#) [6002-7551-202](#) [6059674-1](#) [619550-1](#) [630059-000](#) [M39012/25-0021](#) [M39012/79-3008](#) [M39030/3-01N](#) [M39030/3-03N](#) [M3933/25-29N](#) [M3933/25-36N](#) [6500-7071-046](#) [6501-1071-002](#) [M83723/72W24576](#) [M83723/72W2457N](#) [6769](#) [CX050L2AQ](#) [7002-1541-010](#) [7002-1572-002](#) [7003-1572-002](#) [7004-1512-000](#) [7009-1511-004](#) [7010-1511-000](#) [7029-1511-060](#) [7101-1541-010](#) [7101-1571-002](#) [7105-1521-002](#) [7145-1521-002](#) [7209-1511-011](#) [7210-1511-012](#) [7210-1511-015](#) [7210-1511-019](#) [7210-1511-040](#) [7225-1512-050](#) [7242-1511-000](#) [73137-5015](#) [73251-0111](#) [73251-0672](#) [73276-1501](#) [73366-0013](#) [73404-2300](#) [73413-6080](#) [734151610](#)