

5

4

3

2

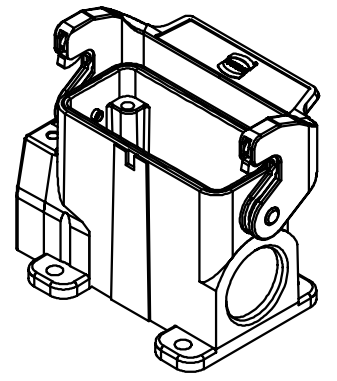
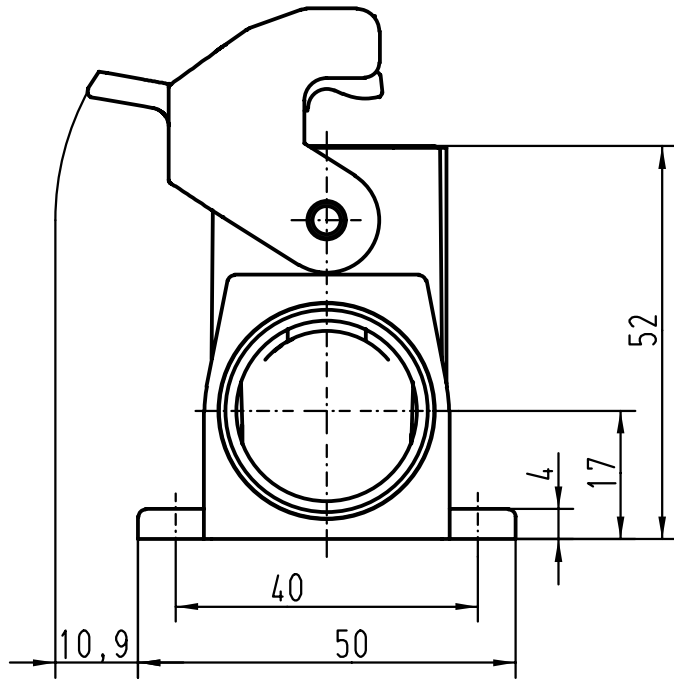
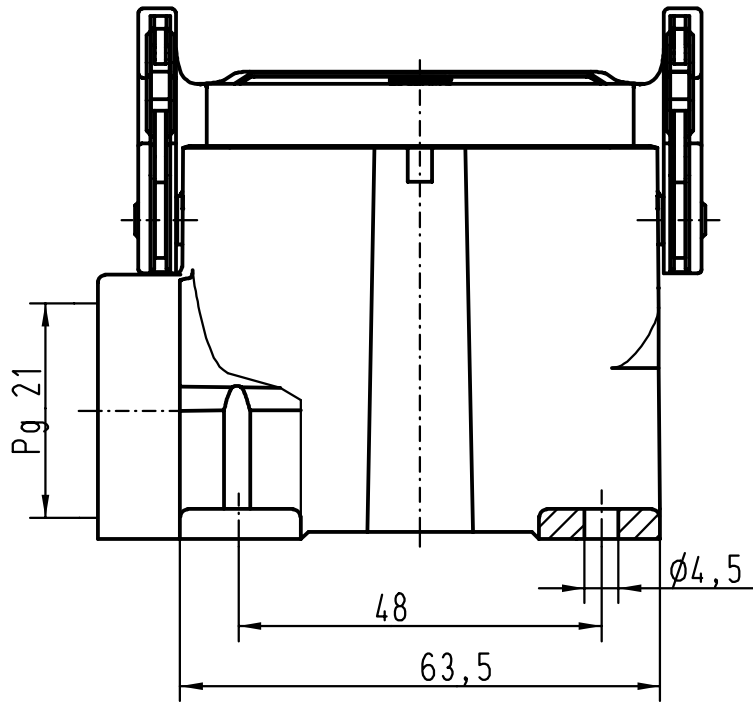
1

D

C

B

A



	All Dimensions in mm Original Size DIN A 4			Techn. Character.			Nicht tolerierte Masse! Free size tolerances			
				Detail.	23.02.93	MEIER	Massstab/Scale 1:1	Han 10A-asg1-LB-21 Sockelgehäuse mit 1 Kabelausgang <i> housings surface mounting 1 side-entry</i>		
				Insp.		HERB				
				Stand.		NÖTZEL				
24768	02.10.98	PL	HARTING KGaA D-32339 ESPELKAMP				TB 09 20 010 0252			Blatt/ page
Mod.	Dat.	Name					Sub.			

X-ON Electronics

Largest Supplier of Electrical and Electronic Components

Click to view similar products for [harting](#) manufacturer:

Other Similar products are found below :

[73550400915](#) [9120052633](#) [9185106813](#) [9200165425](#) [9300160306](#) [9300165422](#) [9300245422](#) [11996000001](#) [14010313110334](#)
[14010813101333](#) [14011213102333](#) [14110213002333](#) [15110102601333](#) [15210262401000](#) [15211002601333](#) [15221002401000](#)
[15250682601333](#) [15120502401000](#) [15150082601333](#) [15150122601333](#) [15150262601333](#) [15220062401000](#) [15220122601000](#)
[15220502401000](#) [15220682401000](#) [15250102601333](#) [15250122601333](#) [17063082203](#) [19000007106](#) [19000007109](#) [19200100290](#)
[19200100295](#) [19200100546](#) [19200320232](#) [19200320537](#) [19300060292](#) [19300060546](#) [19300067296](#) [19300101430](#) [19300101440](#)
[19300101730](#) [19300160757](#) [19300241291](#) [19300241432](#) [19300320427](#) [19300480449](#) [1930060291](#) [19302100291](#) [19302100547](#)
[19302101250](#)