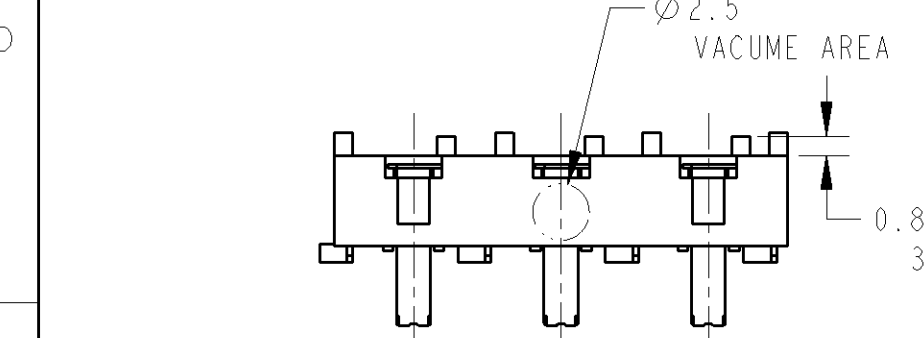


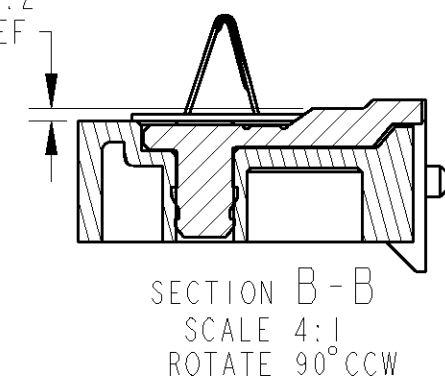
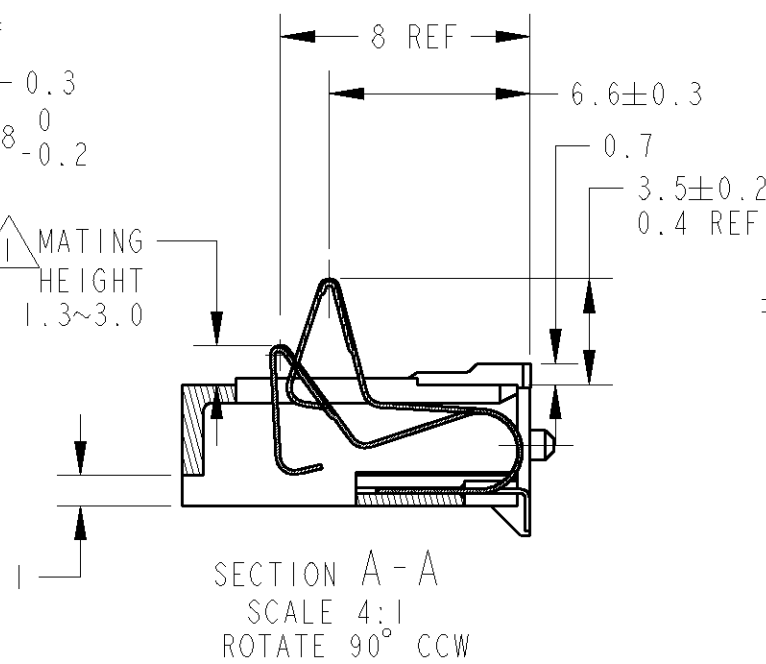
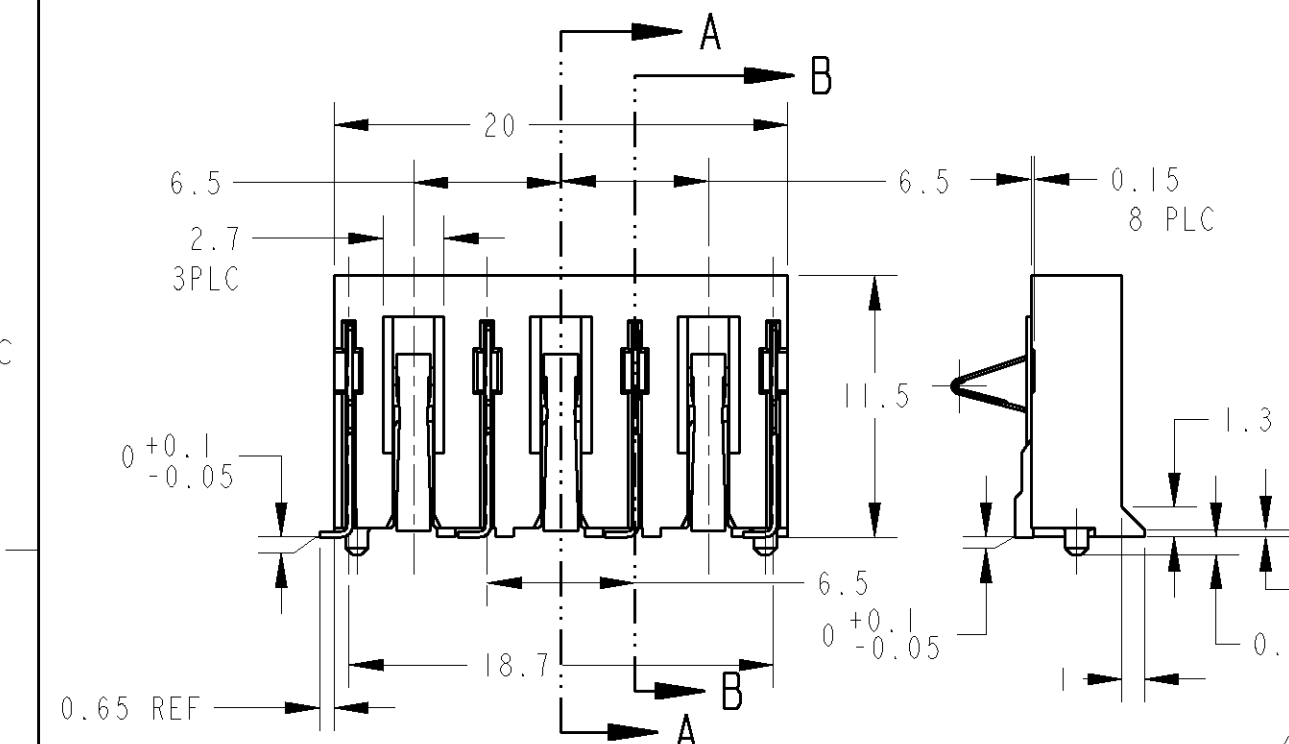
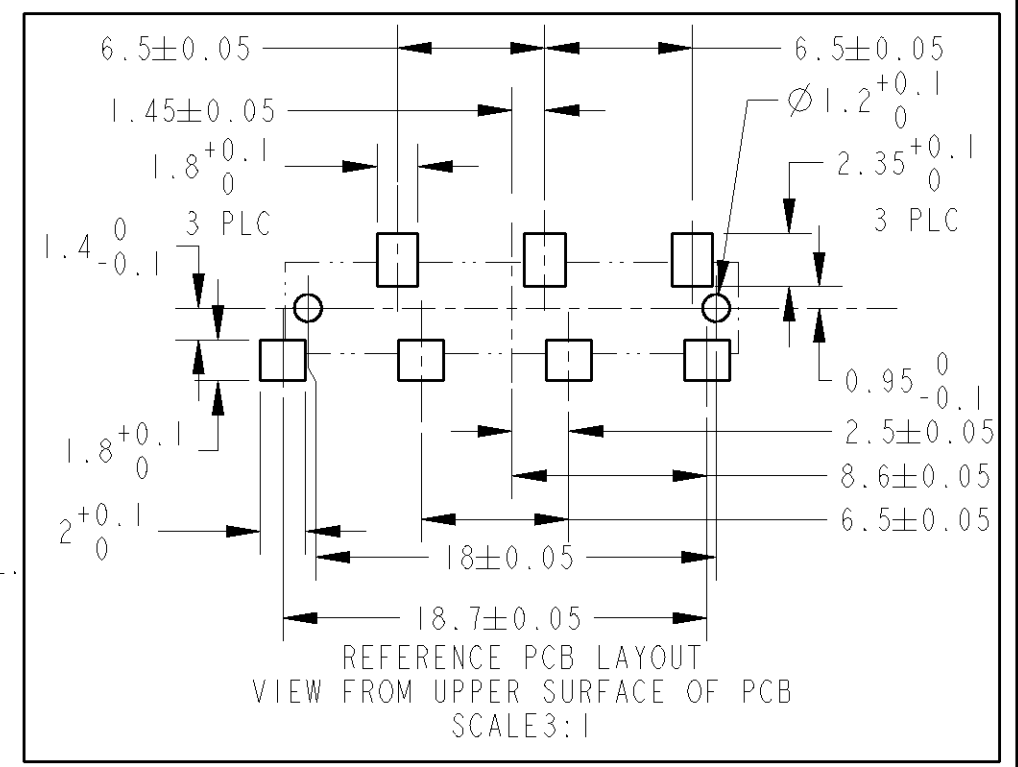
THIS DRAWING IS UNPUBLISHED. RELEASED FOR PUBLICATION
 © COPYRIGHT 20 BY TYCO ELECTRONICS CORPORATION. ALL RIGHTS RESERVED.

LOC	DIST	REVISIONS						
		P	LTR	DESCRIPTION	ECN	DATE	DWN	APVD
J	-	0		RELEASED	FJB0-0994-03	25NOV03	T.K	K.I

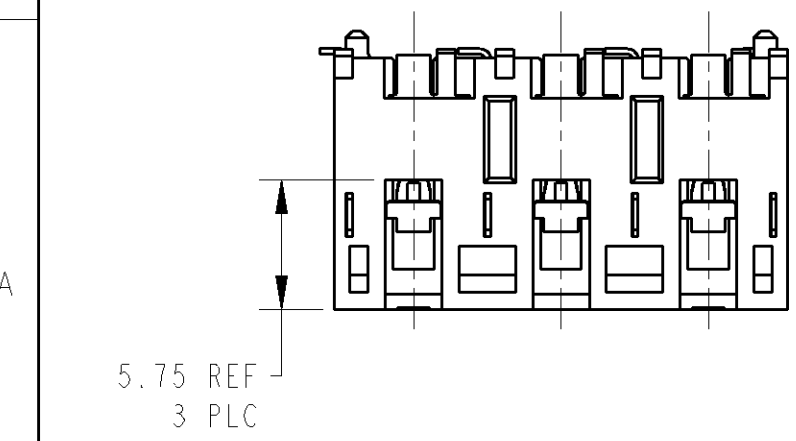
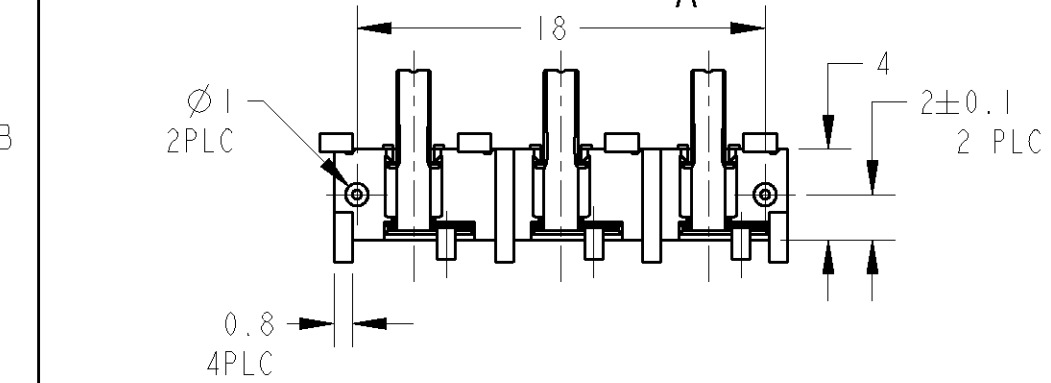
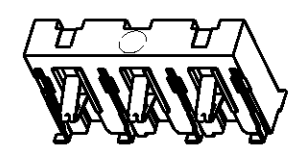


- 注記
- ①: コネクタ使用範囲: ハウジング面からの距離
 - ② 材料 ハウジング: 熱可塑性樹脂 UL94V-0
色: 黒
コンタクト: 銅合金
ペグ: 銅合金
 - ③ 仕上げ コンタクト: Ni 下地メッキ
接触部: 金メッキ
半田付け部: 金フラッシュメッキ
ペグ: Ni 下地メッキ: 銅メッキ仕上げ

- NOTES
- ① MATING HEIGHT FROM HOUSING SURFACE
 - ② MATERIAL HOUSING: THERMO PLASTIC, UL94V-0
COLOR BLACK
CONTACT: COPPER ALLOY
PEG: COPPER ALLOY
 - ③ FINISH CONTACT: GOLD PL. ALL OVER NI UNDER PL.
PEG: TIN PL. OVER NI UNDER PL.



鉛フリー
LEAD FREE



1717838-1 ; AS SHOWN

GENERAL TOLERANCE 一般公差	
RANGE OF DIMENSION 呼び寸法区分	TOLERANCE ±
< 1.0	0.15
1 ≤ DIM ≤ 6	0.20
6 < DIM ≤ 18	0.30
18 < DIM	0.50

DIMENSIONS: 単位: 概 mm		TOLERANCES UNLESS OTHERWISE SPECIFIED: 一般公差 ± SEE TABLE	
	0 PLC	±0.2	
	1 PLC	±0.2	
	2 PLC	±0.1	
	3 PLC	±0.1	
	4 PLC	±0.1	
	ANGLES	±5	
MATERIAL 材料	①	FINISH 仕上	②

DWN	T. KIMURA	25NOV03		Tyco Electronics AMP K.K.	
CHK	K. IKEGAMI	25NOV03		Kawasaki, Japan	
APVD	K. IKEGAMI	25NOV03			
PRODUCT SPEC 製品規格 108-5936			NAME 名称	LEAF BATTERY 3P SMT PITCH=6.5	
APPLICATION SPEC 取付適用規格			SIZE	CAGE CODE	DRAWING NO
WEIGHT			A3	00779	1717838
CUSTOMER DRAWING			SCALE 尺度	SHEET	REV
			3:1	1	0

X-ON Electronics

Largest Supplier of Electrical and Electronic Components

Click to view similar products for [Cylindrical Battery Contacts, Clips, Holders & Springs](#) *category:*

Click to view products by [TE Connectivity](#) *manufacturer:*

Other Similar products are found below :

[753-00001](#) [12BH36A-GR](#) [273](#) [183](#) [270](#) [274](#) [QX3506](#) [5220](#) [5230](#) [1055](#) [1088](#) [1102](#) [1101](#) [5250](#) [166](#) [1044](#) [1194](#) [KT0008](#) [2134167-1](#) [1012](#)
[1020](#) [1023](#) [1024C](#) [1025](#) [1027](#) [103](#) [1075](#) [1077](#) [1080](#) [1088](#) [1090](#) [1095](#) [1096](#) [1097](#) [1098](#) [1101](#) [1109](#) [1126](#) [1127](#) [1128](#) [1162](#) [1173](#) [BH383B](#)
[1199](#) [147](#) [148](#) [149](#) [150](#) [151](#) [152](#)