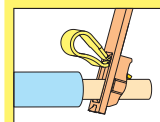


TOPJOB[®]S

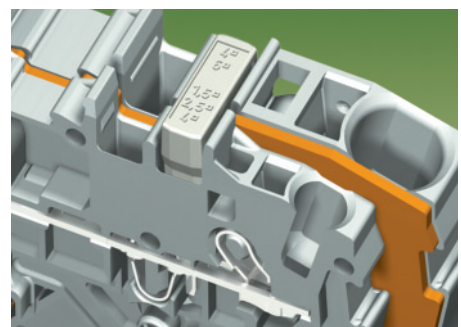
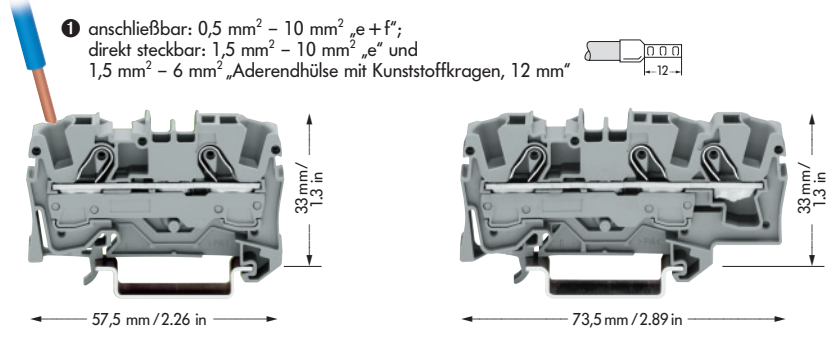
Reihenklemmen 6 (10) mm²

Serie 2006



1
9

0,5 – 6 (10) mm² ① 800 V/8 kV/3 41 A Klemmenbreite 7,5 mm / 0.295 in 13 – 15 mm / 0.55 in * CCA LR	AWG 20 – 8 600 V, 50 A 600 V, 50 A	0,5 – 6 (10) mm² ① 800 V/8 kV/3 41 A Klemmenbreite 7,5 mm / 0.295 in 13 – 15 mm / 0.55 in * CCA LR	AWG 20 – 8 600 V, 50 A 600 V, 50 A	Reduzierbrücken Generell ist zu beachten: Der Summenstrom der Abgänge darf den Nennstrom des Reduzierbrückers/Kammbrückers nicht überschreiten.
--	---	--	---	---



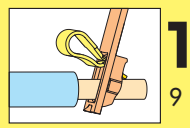
Bestell-Nr.	Stück je Verp.-Einh.	Bestell-Nr.	Stück je Verp.-Einh.	Bestell-Nr.	Stück je Verp.-Einh.
2-Leiter-Durchgangsklemmen		3-Leiter-Durchgangsklemmen		Reduzierbrücken mit Reduzierbrücker	
grau 2006-1201	50	grau 2006-1301	25	Beim Reduzierbrücken ist immer eine Abschlussplatte zwischen den zu brückenden Klemmen zu setzen.	
blau 2006-1204	50	blau 2006-1304	25	Der Reduzierbrücker 2006-499 ist für das Reduzierbrücken von 6/4 mm ² auf 4/2,5/1,5 mm ² geeignet.	
orange 2006-1202	50	orange 2006-1302	25		
2-Leiter-Schutzleiterklemme		3-Leiter-Schutzleiterklemme		Die Reduzierbrücker werden – wie auch bei den Kammbrückern üblich – von oben in die zu brückenden Klemmen bis zum Anschlag hineinsteckbar.	
grün-gelb 2006-1207	50	grün-gelb 2006-1307	25		
Ex e II-Anwendungen in Vorbereitung		Ex e II-Anwendungen in Vorbereitung			
Für Ex i-Anwendungen geeignet		Für Ex i-Anwendungen geeignet			

Zubehör		passende Beschriftungssysteme		WMB/Mini-WSB/Beschriftungsstreifen/WMB Inline (siehe Kapitel 14)	
Abschluss- und Zwischenplatte, 1 mm dick		Abschluss- und Zwischenplatte, 1 mm dick		Reduzierbrücker, lichtgrau, isoliert	
	orange 2006-1292 100 (4 x 25)		orange 2006-1392 100 (4 x 25)		32 A
	grau 2006-1291 100 (4 x 25)		grau 2006-1391 100 (4 x 25)		2006-499 50 (2 x 25)
Kammbrücker, lichtgrau, isoliert, I_N 41 A		Kammbrücker, lichtgrau, isoliert, I_N 41 A			
	2-fach 2006-402 50 (2 x 25)		2-fach 2006-402 50 (2 x 25)		
	3-fach 2006-403 50 (2 x 25)		3-fach 2006-403 50 (2 x 25)		
	4-fach 2006-404 50 (2 x 25)		4-fach 2006-404 50 (2 x 25)		
	5-fach 2006-405 50 (2 x 25)		5-fach 2006-405 50 (2 x 25)		
Kammbrücker, lichtgrau, isoliert, I_N 41 A		Kammbrücker, lichtgrau, isoliert, I_N 41 A			
	1 - 3 2006-433 50 (2 x 25)		1 - 3 2006-433 50 (2 x 25)		
	1 - 4 2006-434 50 (2 x 25)		1 - 4 2006-434 50 (2 x 25)		
	1 - 5 2006-435 50 (2 x 25)		1 - 5 2006-435 50 (2 x 25)		
Warnabdeckung, mit schwarzem Blitzpfeil, für 5 Klemmen		Warnabdeckung, mit schwarzem Blitzpfeil, für 5 Klemmen		Reduzierbrücken mit Kammbrückern	
	gelb 2006-115 100 (4 x 25)		gelb 2006-115 100 (4 x 25)	Das Reduzierbrücken über die offene Klemmenseite mit Abschlussplatte ist bei 6 / 4 und 2,5 mm ² um einen Querschnitt kleiner möglich.	
Prüfadapter, für Prüfstecker 4 mm Ø		Prüfadapter, für Prüfstecker 4 mm Ø		Das Reduzierbrücken über die Klemmenrückwand mit Abschlussplatte ist um zwei Querschnitte kleiner möglich; z.B. 6 mm ² auf 2,5 mm ² (siehe rechte Abb.)	
	2009-174 100 (4 x 25)		2009-174 100 (4 x 25)		
Prüfabgriff, für max. 2,5 mm²		Prüfabgriff, für max. 2,5 mm²			
	2009-182 100 (4 x 25)		2009-182 100 (4 x 25)		
Beschriftungsstreifen, weiß, unbedruckt, auf Spule für mittige Beschriftung		Beschriftungsstreifen, weiß, unbedruckt, auf Spule für mittige Beschriftung			
	11 mm breit		11 mm breit		
	50 m 2009-110 1		50 m 2009-110 1		
	300 m 2009-130 1		300 m 2009-130 1		

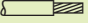






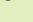
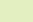
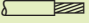
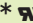






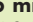
* Weitere Prüfzeichen und zugeordnete Zulassungsdaten siehe Kapitel 15.



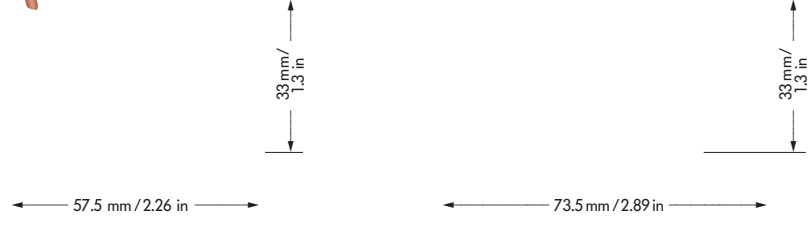
TOPJOB[®]S Rail-Mounted Terminal Blocks 6 (10) mm²/AWG 8 Series 2006



1
9

0.5 – 6 (10) mm² ① 800 V/8 kV/3 41 A Terminal block width 7.5 mm / 0.295 in  13 – 15 mm / 0.55 in *     CCA LR	AWG 20 – 8 600 V, 50 A   600 V, 50 A  	0.5 – 6 (10) mm² ① 800 V/8 kV/3 41 A Terminal block width 7.5 mm / 0.295 in  13 – 15 mm / 0.55 in *     CCA LR	AWG 20 – 8 600 V, 50 A   600 V, 50 A  	Commoning with step-down jumpers Note: The total current flowing must not exceed the rating of the step-down jumper/push-in type jumper bar.
--	---	--	---	--

① Push-in conductor sizes: AWG 16 – 8 (1.5 mm² – 10 mm²) "s" and AWG 16 – 10 (1.5 mm² – 6 mm²) "insulated ferrules, 12 mm"



Item No.	Pack.-unit pcs	Item No.	Pack.-unit pcs	Item No.	Pack.-unit pcs
2-conductor through terminal blocks		3-conductor through terminal blocks		Commoning with step-down jumpers	
grey 2006-1201 ●	50	grey 2006-1301 ●	25	An end plate must be applied between the two terminal blocks.	
blue 2006-1204 ●	50	blue 2006-1304 ●	25	Step-down jumper 2006-499 can be used for commoning AWG 12/10 (4/6 mm ²) terminal blocks with AWG 12/14/16 (4/2.5/1.5 mm ²) terminal blocks.	
orange 2006-1202 ●	50	orange 2006-1302 ●	25	Step-down jumpers are simply pushed down to full insertion, in the same way as all other push-in type jumper bars.	
2-conductor ground (earth) terminal block		3-conductor ground (earth) terminal block			
green-yellow 2006-1207 ●	50	green-yellow 2006-1307 ●	25		
⊕ Ex e II applications are being prepared		⊕ Ex e II applications are being prepared			
② Suitable for Ex i applications		② Suitable for Ex i applications			
Accessories appropriate marker system WMB/Miniature WSB/Marker strips (see section 14)					
End and intermediate plate , 1 mm / 0.039 in thick		End and intermediate plate , 1 mm / 0.039 in thick		Step-down jumper , light grey, insulated	
orange 2006-1292 100 (4 x 25)		orange 2006-1392 100 (4 x 25)		32 A	
grey 2006-1291 100 (4 x 25)		grey 2006-1391 100 (4 x 25)		2006-499	50 (2 x 25)
Push-in type jumper bars , light grey, insulated, I _N 41 A		Push-in type jumper bars , light grey, insulated, I _N 41 A			
2-way 2006-402	50 (2 x 25)	2-way 2006-402	50 (2 x 25)		
3-way 2006-403	50 (2 x 25)	3-way 2006-403	50 (2 x 25)		
4-way 2006-404	50 (2 x 25)	4-way 2006-404	50 (2 x 25)		
5-way 2006-405	50 (2 x 25)	5-way 2006-405	50 (2 x 25)		
Push-in type jumper bars , light grey, insulated, I _N 41 A		Push-in type jumper bars , light grey, insulated, I _N 41 A			
1 - 3 2006-433	50 (2 x 25)	1 - 3 2006-433	50 (2 x 25)		
1 - 4 2006-434	50 (2 x 25)	1 - 4 2006-434	50 (2 x 25)		
1 - 5 2006-435	50 (2 x 25)	1 - 5 2006-435	50 (2 x 25)		
Protective warning marker		Protective warning marker			
for 5 terminal blocks		for 5 terminal blocks			
yellow 2006-115	100 (4 x 25)	yellow 2006-115	100 (4 x 25)		
Test plug adapter , for test plug 4 mm / 0.157 in Ø		Test plug adapter , for test plug 4 mm / 0.157 in Ø			
2009-174	100 (4 x 25)	2009-174	100 (4 x 25)		
Testing tap , for max. 2.5 mm ²		Testing tap , for max. 2.5 mm ²			
2009-182	100 (4 x 25)	2009-182	100 (4 x 25)		
Marker strip , white, plain		Marker strip , white, plain			
for center marking		for center marking			
11 mm / 0.433 in wide		11 mm / 0.433 in wide			
50 m 2009-110	1	50 m 2009-110	1		
on roll 2009-130	1	on roll 2009-130	1		

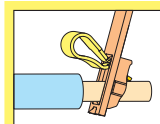
Commoning with push-in type jumper bars
Commoning over the open side of the terminal block with end plate allows jumpering over one cross section size for 6 mm², 4 mm² and 2.5 mm².
Commoning over the closed side of the terminal block with end plate allows jumpering over two cross section sizes: e.g. from 6 mm² to 2.5 mm² (see blue terminal blocks).

* For further approvals with corresponding ratings see section 15.

TOPJOB® S

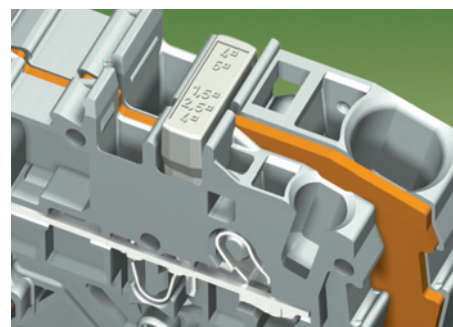
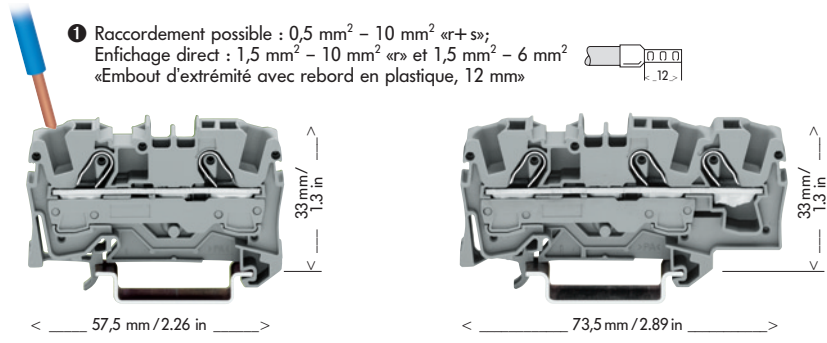
Bornes sur rail 6 (10) mm²

Série 2006



1
9

0,5 – 6 (10) mm² ① 800 V/8 kV/3 41 A Largeur des bornes 7,5 mm / 0.295 in L 13 – 15 mm / 0.55 in * U Y 2K CCA {	AWG 20 – 8 600 V, 50 A U 600 V, 50 A Z	0,5 – 6 (10) mm² ① 800 V/8 kV/3 41 A Largeur des bornes 7,5 mm / 0.295 in L 13 – 15 mm / 0.55 in * U Y 2K CCA {	AWG 20 – 8 600 V, 50 A U 600 V, 50 A Z	Pontage avec pont réducteur Remarque : D'une manière générale, le courant total des sorties ne doit pas dépasser le courant nominal du pont réducteur/peigne de pontage.
--	---	--	---	--



N° de produit	Unité d'emballage	N° de produit	Unité d'emballage	N° de produit	Unité d'emballage
Bornes de passage pour 2 conducteurs		Bornes de passage pour 3 conducteurs		Pontage avec pont réducteur	
gris 2006-1201	50	gris 2006-1301	25	Lors du pontage avec pont réducteur, il faut toujours prévoir une plaque d'extrémité entre les bornes à ponter.	
bleu 2006-1204	50	bleu 2006-1304	25	Le pont réducteur 2016-499 est prévu pour le pontage des bornes de 16/10 mm ² à 10/6/4/2,5 mm ² .	
orange 2006-1202	50	orange 2006-1302	25	Comme pour les peignes de pontage, les ponts réducteurs sont enfichés par le haut dans les bornes à ponter jusqu'à la butée.	
Borne de protection pour 2 conducteurs		Borne de protection pour 3 conducteurs			
vert-jaune 2006-1207	50	vert-jaune 2006-1307	25		
④ Applications Ex e II en préparation		④ Applications Ex e II en préparation			
② pour applications Ex i		② pour applications Ex i			

Accessoires

Système de marquage **WMB/Mini-WSB/Bandes de repérage** (voir chapitre 14)

Plaque d'extrémité et intermédiaire, épaisseur 1 mm orange 2006-1292 100 (4 x 25) gris 2006-1291 100 (4 x 25)	Plaque d'extrémité et intermédiaire, épaisseur 1 mm orange 2006-1392 100 (4 x 25) gris 2006-1391 100 (4 x 25)	Pont réducteur, gris clair, isolé 32 A 2006-499 50 (2 x 25)
Peigne de pontage enfichable, gris clair, isolé, I_N 41 A 2 pôles 2006-402 50 (2 x 25) 3 pôles 2006-403 50 (2 x 25) 4 pôles 2006-404 50 (2 x 25) 5 pôles 2006-405 50 (2 x 25)	Peigne de pontage enfichable, gris clair, isolé, I_N 41 A 2 pôles 2006-402 50 (2 x 25) 3 pôles 2006-403 50 (2 x 25) 4 pôles 2006-404 50 (2 x 25) 5 pôles 2006-405 50 (2 x 25)	
Peigne de pontage enfichable, gris clair, isolé, I_N 41 A 1 - 3 2006-433 50 (2 x 25) 1 - 4 2006-434 50 (2 x 25) 1 - 5 2006-435 50 (2 x 25)	Peigne de pontage enfichable, gris clair, isolé, I_N 41 A 1 - 3 2006-433 50 (2 x 25) 1 - 4 2006-434 50 (2 x 25) 1 - 5 2006-435 50 (2 x 25)	
Couverture protectrice de signalisation de danger, pour 5 bornes jaune 2006-115 100 (4 x 25)	Couverture protectrice de signalisation de danger, pour 5 bornes jaune 2006-115 100 (4 x 25)	Pontage avec peignes de pontage Le pontage avec ponts réducteurs par la face ouverte de la borne avec plaque d'extrémité est possible jusqu'à une section inférieure pour les bornes de 6 / 4 et 2,5 mm ² . Le pontage avec ponts réducteurs par la face arrière de la borne avec plaque d'extrémité est possible jusqu'à deux sections inférieures; Ex. : de 6 mm ² à 2,5 mm ² (voir fig. à droite).
Adaptateur de test, pour fiche de contrôle Ø 4 mm 2009-174 100 (4 x 25)	Adaptateur de test, pour fiche de contrôle Ø 4 mm 2009-174 100 (4 x 25)	
Prise de test pour 2,5 mm² max. 2009-182 100 (4 x 25)	Prise de test pour 2,5 mm² max. 2009-182 100 (4 x 25)	
Bandes de marquage, blanches, vierges, en rouleau pour marquage central largeur 11 mm 50 m 2009-110 1 300 m 2009-130 1	Bandes de marquage, blanches, vierges, en rouleau pour marquage central largeur 11 mm 50 m 2009-110 1 300 m 2009-130 1	

* Pour d'autres approbations avec les données techniques correspondantes, voir chapitre 15.

X-ON Electronics

Largest Supplier of Electrical and Electronic Components

Click to view similar products for [wago manufacturer](#):

Other Similar products are found below :

[750-460](#) [231-118/026-000](#) [231-303/026-000](#) [231-620/019-000](#) [257-403](#) [280-438](#) [280-831](#) [284-624](#) [210-111](#) [231-303/037-000](#) [231-446/001-000_NR](#) [232-216/026-000](#) [234-510](#) [264-726](#) [280-339](#) [0283-0671](#) [830-800/000-305](#) [750-512](#) [750-455](#) [51251782](#) [286-312](#) [713-1428/107-000](#) [731-138/048-000](#) [750-459](#) [750-517](#) [750-602](#) [793-3505](#) [826-172](#) [859-304](#) [280-335](#) [231-535/001-000](#) [2604-1105](#) [2604-1106](#) [2604-1504](#) [2606-1103/020-000](#) [2624-1103](#) [2626-3103/020-000](#) [821-104](#) [713-1107](#) [852-1411](#) [2106-1307](#) [2116-5307](#) [832-1205](#) [832-3604](#) [2009-110](#) [281-512/281-501](#) [286-336](#) [750-421](#) [750-838](#) [753-559](#)