

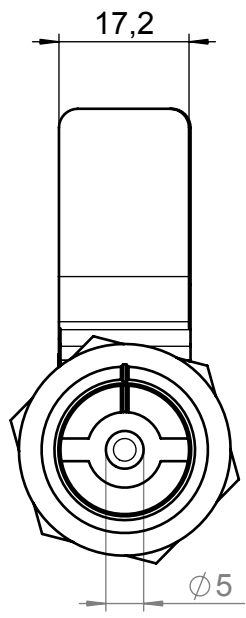
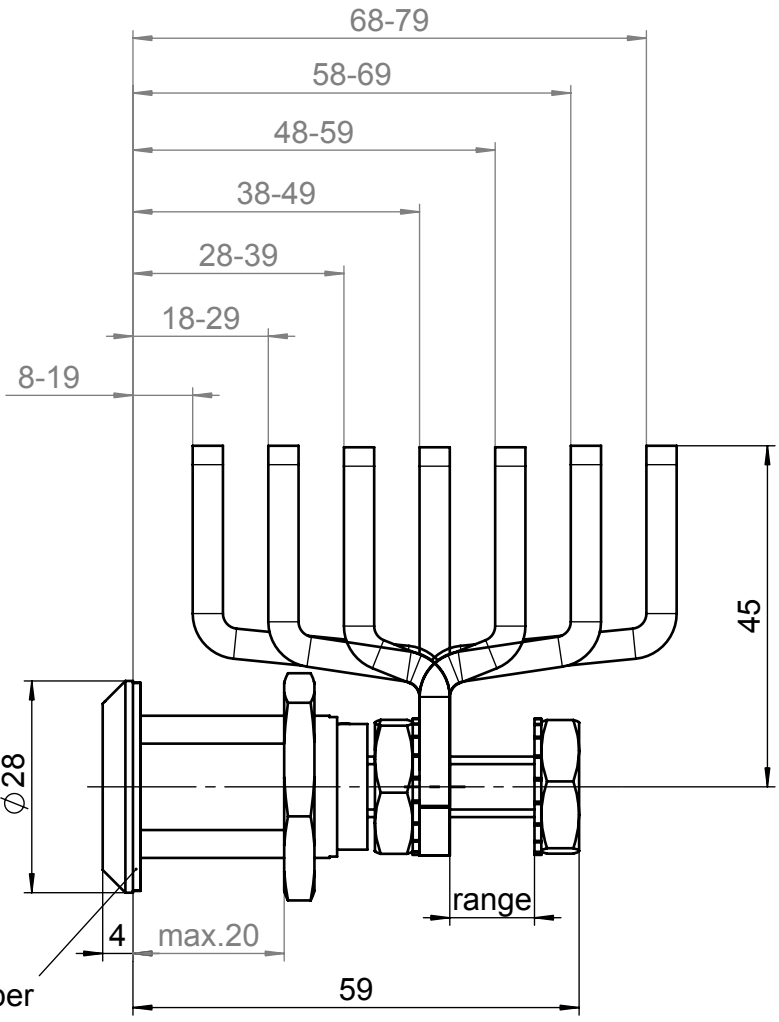
A

B

C

D

E



Housing and insert zinc die cast
 Axis and nut steel galvanized
 Swing move approximately 90°, stroke approximately 5mm
 Open / Close indicator
 With IP 65 protection

hole dimension

Weitergabe sowie Vervielfältigung dieses Dokuments, Verwertung und Mitteilung seines Inhalts sind verboten, soweit nicht ausdrücklich gestattet. Alle Rechte vorbehalten nach DIN34

		Roh- / Ausgangsteil		Zul. Abw. ISO 2768-mK ISO 8015		Oberflächen ISO 1302		Werkstoff STUV Mat.-Nr. ---		0 g cm³																																											
				Datum		Name		Benennung		Maßstab																																											
				Bearb. 11.06.07		m.teke		compression latch		1:1																																											
				Gepr.				pin 5 mm, with axis		Format A4H																																											
				Norm				Zeichnungsnummer		Blatt 01																																											
						Steinbach & Vollmann GmbH + Co. KG 42579 Heiligenhaus www.stuv.de		08700830		von 1 Bl.																																											
Zust.		Änderung		Datum		Name		Urspr.: 087008300000		Ers. f.:																																											
										Ers. d.:																																											
ISO 2768 mK		Längenmaße				Winkelmaße				Fasen / Rundungsradien				Geradheit u. Ebenheit				Rechtwinkligk.				Symmetrie				Lauf																											
		0,5 bis 6		6 bis 30		30 bis 120		120 bis 400		400 bis 1000		bis 10		10 bis 50		50 bis 120		120 bis 400		über 400		0,5 bis 3		3 bis 6		6 bis 30		30 bis 120		bis 10		10 bis 30		30 bis 100		100 bis 300		300 bis 1000		bis 100		100 bis 300		300 bis 1000		bis 100		100 bis 300		300 bis 1000			
mittel / K		± 0,1		± 0,2		± 0,3		± 0,5		± 0,8		± 1°		± 30'		± 20'		± 10'		± 5'		± 0,2		± 0,5		± 1		± 2		0,05		0,1		0,2		0,4		0,6		0,4		0,6		0,8		0,6		0,6		0,8		0,2	

XII

X-ON Electronics

Largest Supplier of Electrical and Electronic Components

Click to view similar products for [steinbach](#) and [vollmann](#) manufacturer:

Other Similar products are found below :

[0.87.0025.0](#) [0.87.0024.0](#) [0.87.0094.0](#) [0.87.0020.0](#) [0.87.0023.0](#) [0.87.0032.0](#) [0.87.0021.0](#) [0.87.0056.0](#) [0.87.0057.0](#) [0.87.0026.0](#) [0.87.0092.0](#)

[0.87.0018.0](#)