

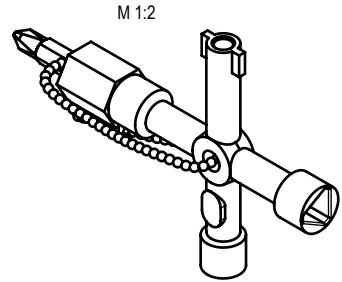
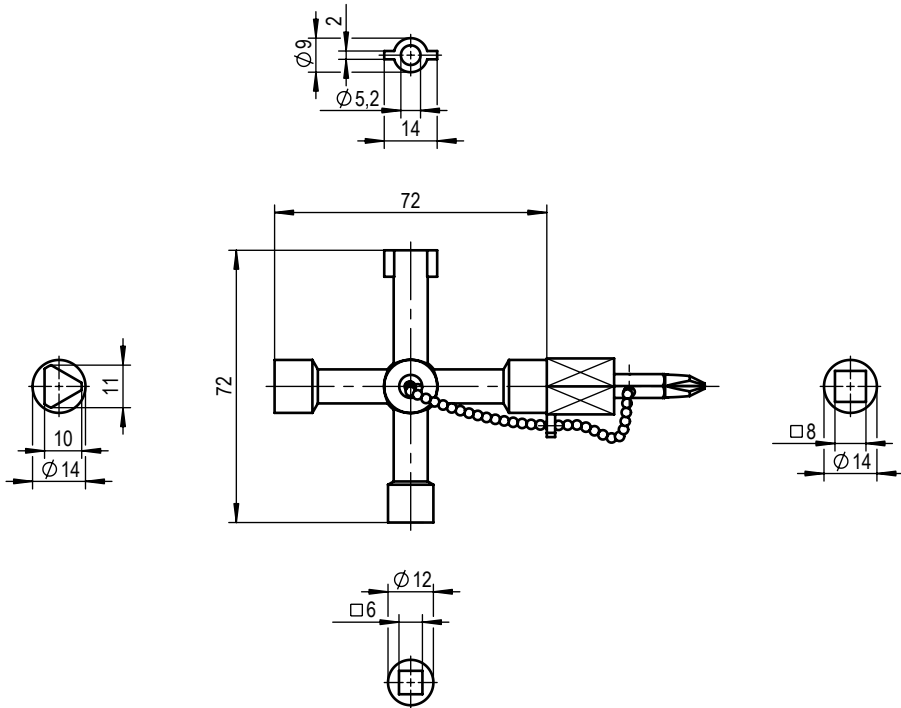
A

B

C

D

E



Weitergabe sowie Vervielfältigung dieses Dokuments, Verwertung und  
 Mitteilung seines Inhalts sind verboten, soweit nicht ausdrücklich gestattet.  
 Alle Rechte vorbehalten nach DIN34

[mm]		Roh- / Ausgangsteil		Zul. Abw. ISO 2768-mK ISO 8015		Oberflächen ISO 1302		Werkstoff STUV Mat.-Nr. ---		Abmessung 0 g cm³																		
				Datum		Name		Benennung		Maßstab																		
				Bearb. 1.06.07		t.mai		multipurpose key		1:2																		
				Gepr.						Format																		
				Norm						A4H																		
						<b>Steinbach &amp; Vollmann</b> GmbH + Co. KG 42579 Heiligenhaus www.stuv.de		Zeichnungsnummer		Blatt																		
								08700840		01																		
										von 1 Bl.																		
Zust.	Änderung	Datum	Name	Urspr.: 087008400000				Ers. f.:		Ers. d.:																		
ISO 2768 mK	Längenmaße				Winkelmaße					Fasen / Rundungsradien				Geradheit u. Ebenheit				Rechtwinkligk.			Symmetrie		Lauf					
	0,5 bis 6	6 bis 30	30 bis 120	120 bis 400	400 bis 1000	bis 10	10 bis 50	50 bis 120	120 bis 400	über 400	0,5 bis 3	3 bis 6	6 bis 30	30 bis 120	bis 10	10 bis 30	30 bis 100	100 bis 300	300 bis 1000	bis 100	100 bis 300	300 bis 1000	bis 100	100 bis 300	300 bis 1000	bis 100	100 bis 300	300 bis 1000
XII mittel / K	± 0,1	± 0,2	± 0,3	± 0,5	± 0,8	± 1°	± 30'	± 20'	± 10'	± 5'	± 0,2	± 0,5	± 1	± 2	0,05	0,1	0,2	0,4	0,6	0,4	0,6	0,8	0,6	0,6	0,8	0,8	0,2	

## **X-ON Electronics**

Largest Supplier of Electrical and Electronic Components

*Click to view similar products for [steinbach](#) and [vollmann](#) manufacturer:*

Other Similar products are found below :

[0.87.0025.0](#) [0.87.0024.0](#) [0.87.0094.0](#) [0.87.0020.0](#) [0.87.0023.0](#) [0.87.0032.0](#) [0.87.0021.0](#) [0.87.0056.0](#) [0.87.0057.0](#) [0.87.0026.0](#) [0.87.0092.0](#)

[0.87.0018.0](#)