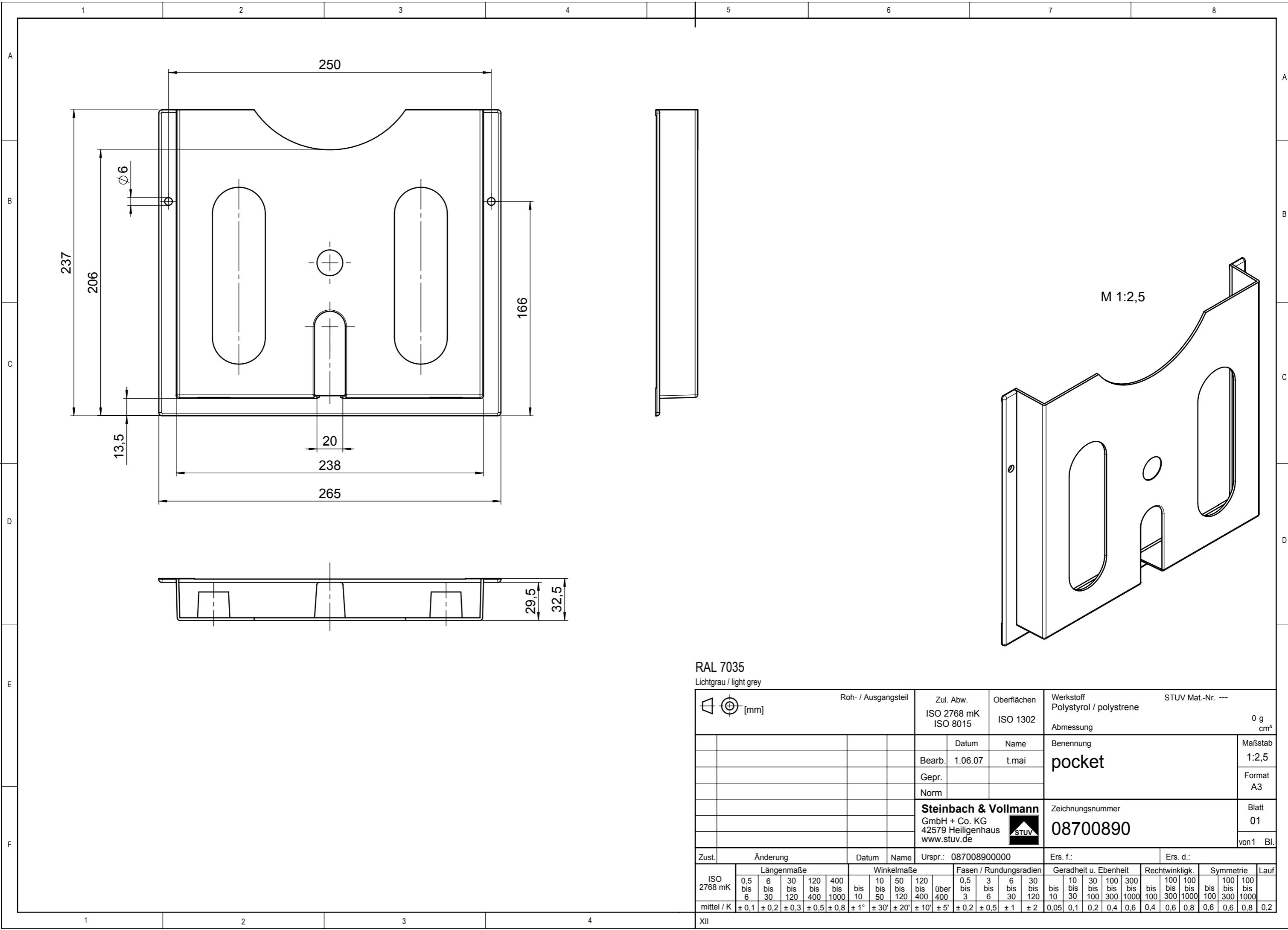


Weitergabe sowie Vervielfältigung dieses Dokuments, Verwertung und Mitteilung seines Inhalts sind verboten, soweit nicht ausdrücklich gestattet. Alle Rechte vorbehalten nach DIN34



**RAL 7035**

Lichtgrau / light grey

[mm]		Roh- / Ausgangsteil		Zul. Abw. ISO 2768 mK ISO 8015		Oberflächen ISO 1302		Werkstoff Polystyrol / polystrene		STUV Mat.-Nr. ---																		
				Datum		Name		Abmessung		0 g cm³																		
				Bearb. 1.06.07		t.mai		Benennung		Maßstab 1:2,5																		
				Gepr.				<p><b>pocket</b></p>		Format A3																		
				Norm																								
						<p><b>Steinbach &amp; Vollmann</b> GmbH + Co. KG 42579 Heiligenhaus www.stuv.de</p>		Zeichnungsnummer		Blatt 01																		
								<p><b>08700890</b></p>		von1 Bl.																		
Zust.		Änderung		Datum		Name		Urspr.: 087008900000		Ers. f.: Ers. d.:																		
ISO 2768 mK		Längenmaße				Winkelmaße				Fasen / Rundungsradien				Geradheit u. Ebenheit				Rechtwinkligk.				Symmetrie				Lauf		
mittel / K		± 0,1	± 0,2	± 0,3	± 0,5	± 0,8	± 1°	± 30'	± 20'	± 10'	± 5'	± 0,2	± 0,5	± 1	± 2	0,05	0,1	0,2	0,4	0,6	0,4	0,6	0,8	0,6	0,8	0,6	0,8	0,2
XII																												

## **X-ON Electronics**

Largest Supplier of Electrical and Electronic Components

*Click to view similar products for [steinbach](#) and [vollmann](#) manufacturer:*

Other Similar products are found below :

[0.87.0025.0](#) [0.87.0024.0](#) [0.87.0094.0](#) [0.87.0020.0](#) [0.87.0023.0](#) [0.87.0032.0](#) [0.87.0021.0](#) [0.87.0056.0](#) [0.87.0057.0](#) [0.87.0026.0](#) [0.87.0092.0](#)

[0.87.0018.0](#)