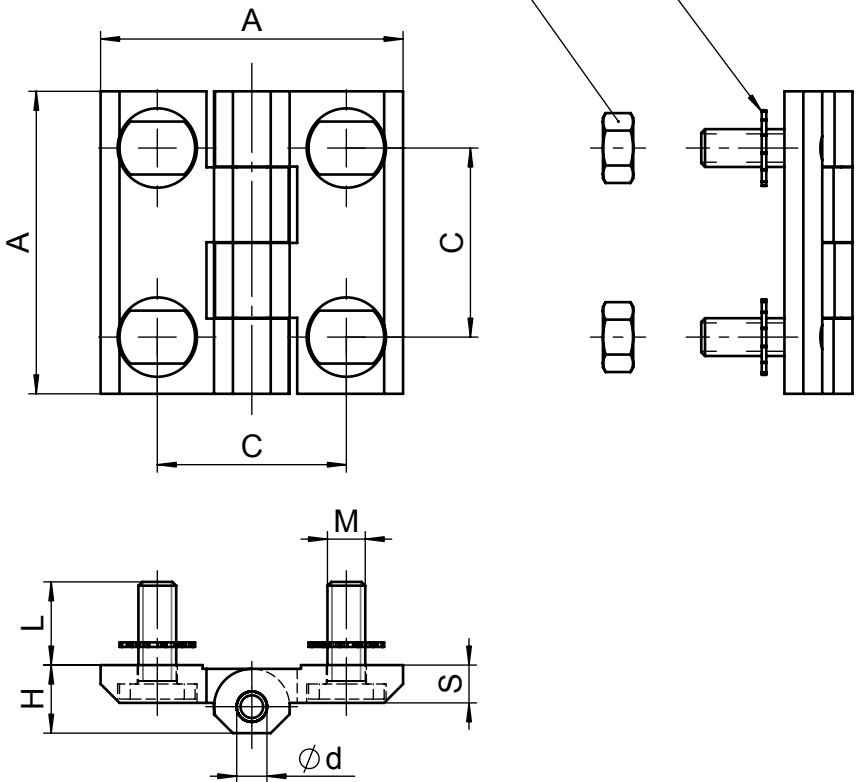
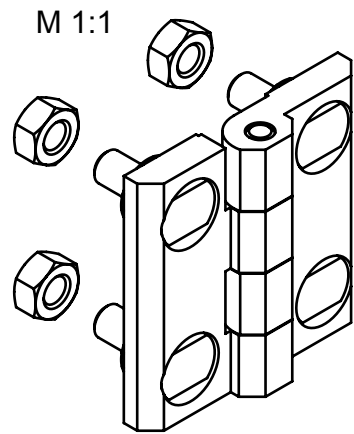


Sechskantmutter ISO 4032 - M5 - 8.8
hexagonal nut ISO 4032 - M5 - 8.8

Fächerscheibe A5,3-FSt-DIN 6798
serrated lock washer



A mm	C mm	H mm	S mm	d mm	M mm	L mm	Artikel Nr.
40	25	9	5	4	M5	12	0.87.0095.0
50	30	11,5	6	6	M6	12	0.87.0096.0
60	36	15	8	8	M8	14	0.87.0097.0



RAL 9005
Tiefschwarz - deep black

[mm]		Roh- / Ausgangsteil	Zul. Abw. ISO 2768-mK ISO 8015	Oberflächen ISO 1302	Werkstoff Polycarbonate	STUV Mat.-Nr. ---																						
			Datum	Name	Abmessung	0 g cm³																						
			Bearb. 18.06.07	m.teke	Benennung	Maßstab 1:1																						
			Gepr.		hing	Format A4H																						
			Norm		with hexagon nut	Blatt 01																						
			Steinbach & Vollmann GmbH + Co. KG 42579 Heiligenhaus www.stuv.de		Zeichnungsnummer	von 1 Bl.																						
			08700950-08700970		Ers. f.:	Ers. d.:																						
Zust.	Änderung	Datum	Name	Urspr.: OSK168000000																								
ISO 2768 mK	Längenmaße				Winkelmaße				Fasen / Rundungsradien				Geradheit u. Ebenheit				Rechtwinkligk.				Symmetrie				Lauf			
	0,5 bis 6	6 bis 30	30 bis 120	120 bis 400	400 bis 1000	bis 10	10 bis 50	50 bis 120	120 bis 400	über 400	0,5 bis 3	3 bis 6	6 bis 30	30 bis 120	bis 10	10 bis 30	30 bis 100	100 bis 300	300 bis 1000	bis 100	100 bis 300	300 bis 1000	bis 100	100 bis 300	300 bis 1000	bis 100	100 bis 300	300 bis 1000
XII mittel / K	± 0,1	± 0,2	± 0,3	± 0,5	± 0,8	± 1°	± 30'	± 20'	± 10'	± 5'	± 0,2	± 0,5	± 1	± 2	0,05	0,1	0,2	0,4	0,6	0,4	0,6	0,8	0,6	0,6	0,8	0,8	0,2	

Weitergabe sowie Vervielfältigung dieses Dokuments, Verwertung und
 Mitteilung seines Inhalts sind verboten, soweit nicht ausdrücklich gestattet.
 Alle Rechte vorbehalten nach DIN34

X-ON Electronics

Largest Supplier of Electrical and Electronic Components

Click to view similar products for [Steinbach And Vollmann](#) manufacturer:

Other Similar products are found below :

[1.87.0048.0](#) [0.87.0099.0](#) [0.87.0023.0](#) [0.87.0025.0](#) [0.87.0094.0](#) [0.87.0046.0](#) [0.87.0057.0](#) [0.87.0033.0](#) [0.87.0021.0](#) [0.87.0032.0](#) [0.87.0026.0](#)