

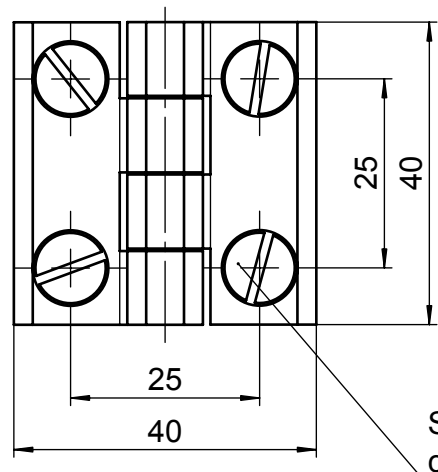
A

B

C

D

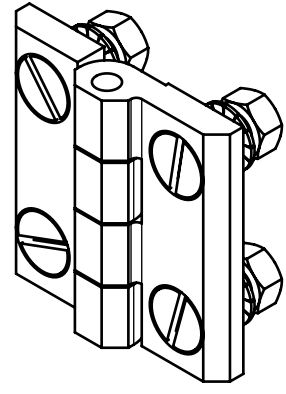
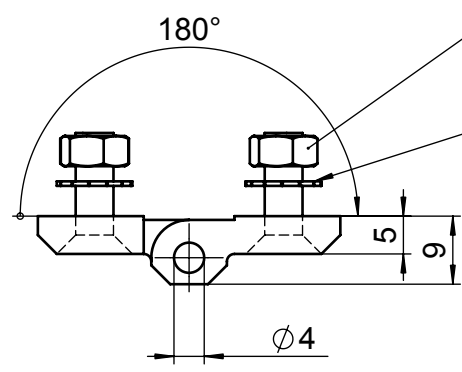
E



Senkschraube ISO 2009-St-M5x15
counter sunk screw

Sechskantmutter M5-St-ISO 4032
hexagon nut

Fächerscheibe A5,3-FSt-DIN 6798
serrated lock washer



EPS RAL 9005
Tiefschwarz - deeb black

[mm]		Roh- / Ausgangsteil		Zul. Abw. ISO 2768-mK ISO 8015		Oberflächen ISO 1302		Werkstoff GD - Zn / zinc diecast		STUV Mat.-Nr. ---		0 g cm ³																																									
				Datum		Name		Benennung		Maßstab		1:1																																									
				Bearb.		1.06.07		t.mai		hinge		Format																																									
				Gepr.						with counter sunk screw		A4H																																									
				Norm						Zeichnungsnummer		Blatt																																									
						Steinbach & Vollmann GmbH + Co. KG 42579 Heiligenhaus www.stuv.de				08700990		01 von 1 Bl.																																									
Zust.		Änderung		Datum		Name		Urspr.: 087009900000		Ers. f.:		Ers. d.:																																									
ISO 2768 mK		Längenmaße				Winkelmaße				Fasen / Rundungsradien				Geradheit u. Ebenheit				Rechtwinkligk.				Symmetrie				Lauf																											
		0,5 bis 6		6 bis 30		30 bis 120		120 bis 400		400 bis 1000		bis 10		10 bis 50		50 bis 120		120 bis 400		über 400		0,5 bis 3		3 bis 6		6 bis 30		30 bis 120		bis 10		10 bis 30		30 bis 100		100 bis 300		300 bis 1000		bis 100		100 bis 300		300 bis 1000		bis 100		100 bis 300		300 bis 1000			
mittel / K		± 0,1		± 0,2		± 0,3		± 0,5		± 0,8		± 1°		± 30'		± 20'		± 10'		± 5'		± 0,2		± 0,5		± 1		± 2		0,05		0,1		0,2		0,4		0,6		0,4		0,6		0,8		0,6		0,6		0,8		0,2	

Weitergabe sowie Vervielfältigung dieses Dokuments, Verwertung und
 Mitteilung seines Inhalts sind verboten, soweit nicht ausdrücklich gestattet.
 Alle Rechte vorbehalten nach DIN34

XII

X-ON Electronics

Largest Supplier of Electrical and Electronic Components

Click to view similar products for [steinbach](#) and [vollmann](#) manufacturer:

Other Similar products are found below :

[0.87.0025.0](#) [0.87.0024.0](#) [0.87.0094.0](#) [0.87.0020.0](#) [0.87.0023.0](#) [0.87.0032.0](#) [0.87.0021.0](#) [0.87.0056.0](#) [0.87.0057.0](#) [0.87.0026.0](#) [0.87.0092.0](#)
[0.87.0018.0](#)