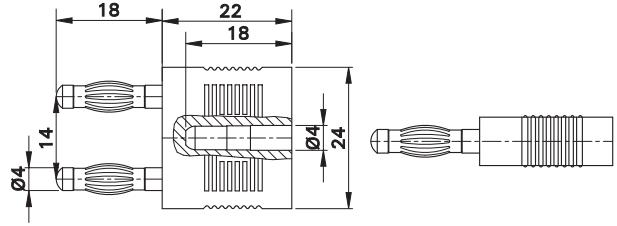


Ø 4 mm-Verbindungsstecker

Ø 4 mm Connecting Plugs

Fiches de liaison Ø 4 mm

KS4-14L/N KS4-14L/A



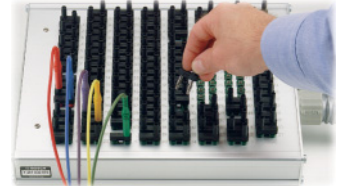
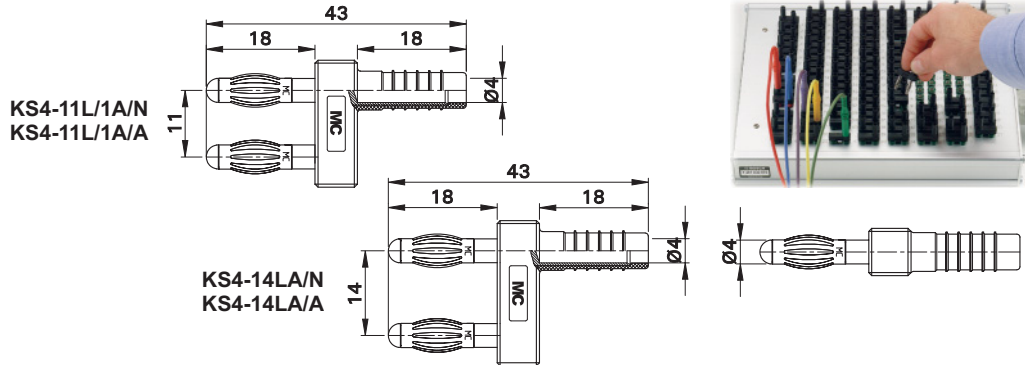
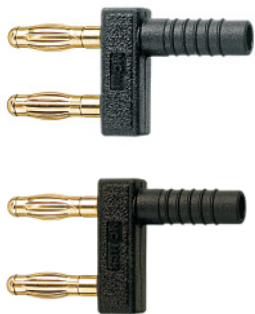
Isolierte Ø 4 mm-Verbindungsstecker aus Messing, mit federnden Kontaktlamellen. Starre Ø 4 mm-Buchse im Isolierkörper für rückseitigen Abgriff. **Steckabstand: 14 mm.**

Insulated Ø 4 mm connecting plugs, made of brass. With spring-loaded Multilams. Ø 4 mm rigid socket in insulator for tap connection at rear. **Plug spacing: 14 mm.**

Shunts Ø 4 mm, isolés, en laiton. Equipé de contacts à lamelles. Avec douille rigide Ø 4 mm de reprise arrière dans le corps isolant. **Entraxe : 14 mm.**

Typ Type Type	Best.-Nr. Order No. N° de Cde	Bemessungsspannung / -strom Rated voltage / current Tension / intensité assignée	Steckabstand Plug spacing Entraxe		Farbe Colour Couleur
KS4-14L/N	20.1000-28	30 V _{AC} ~ 60 V _{DC} / 32 A	14 mm	Ni	28
KS4-14L/A	20.1005-28	30 V _{AC} ~ 60 V _{DC} / 32 A	14 mm	Au	28

KS4-11L/1A/N KS4-11L/1A/A KS4-14LA/N KS4-14LA/A



Isolierte Ø 4 mm-Verbindungsstecker aus Messing. Ausgestattet mit federnden Kontaktlamellen für vibrationsfeste Kontakte – ideal für den Einsatz z. B. in der Kfz-Elektrik bei Testfahrten und Service. Starre Ø 4 mm-Buchse im Isolierkörper, geeignet zur Aufnahme federnder Ø 4 mm-Stecker mit starrer Isolierhülse. **Steckabstand: 11 oder 14 mm.**

Insulated Ø 4 mm connecting plugs, made of brass. Equipped with spring-loaded Multilams to ensure vibration-proof contacts – ideal, for instance, in the automotive field for test drives and servicing. Ø 4 mm rigid socket in insulator accepting spring-loaded Ø 4 mm plugs with rigid insulating sleeve. **Plug spacing: 11 or 14 mm.**

Shunts Ø 4 mm, isolés, en laiton. Equipés de contacts à lamelles, permettant d'établir des liaisons électriques fiables, résistant aux vibrations. Idéal pour les interventions sur les véhicules automobiles (maintenance – essai). Equipés, dans le corps isolant d'une douille rigide Ø 4 mm, adaptée à la connexion de fiches Ø 4 mm élastiques à fourreau isolant rigide. **Entraxe : 11 ou 14 mm.**

Typ Type Type	Best.-Nr. Order No. N° de Cde	Bemessungsspannung / -strom Rated voltage / current Tension / intensité assignée	Steckabstand Plug spacing Entraxe		Farbe Colour Couleur
KS4-11L/1A/N	64.9302-21	30 V _{AC} ~ 60 V _{DC} / 32 A	11 mm	Ni	21
KS4-11L/1A/A	64.9301-21	30 V _{AC} ~ 60 V _{DC} / 32 A	11 mm	Au	21
KS4-14LA/N	20.1010-21	30 V _{AC} ~ 60 V _{DC} / 32 A	14 mm	Ni	21
KS4-14LA/A	20.1020-21	30 V _{AC} ~ 60 V _{DC} / 32 A	14 mm	Au	21

X-ON Electronics

Largest Supplier of Electrical and Electronic Components

Click to view similar products for [Test Sockets](#) category:

Click to view products by [Multi-Contact](#) manufacturer:

Other Similar products are found below :

[AXS-5032-04-02](#) [AXS-3225-04-06](#) [AXS-7050-04-12](#) [5662](#) [BP30-10-B](#) [BP30GNN-1 PKG](#) [BP30-10Y-1 PKG](#) [AXS-7050-04-01](#) [AXS-5032-04-06](#) [AXS-2520-04-01](#) [AXS-5032-04-04](#) [930308101](#) [931714101](#) [15.0084-21](#) [563-0500](#) [20.1020-21](#) [20-313137](#) [20-313139](#) [20-313144](#) [20-313140](#) [20-313143](#) [22.1042](#) [+ 22.2370-22](#) [23.1010-23, 24, 25, 26, 27](#) [23.3060-23](#) [24.0160-1+25.0035](#) [24.0160-4+25.0035](#) [24.116-22](#) [5281](#) [5279](#) [450-3704-01-06-00](#) [AXS-3225-04-04](#) [AXS-3225-04-10](#) [AXS-7550-06-03](#) [AXS-7550-06-05](#) [269RB](#) [2713BB](#) [BP30BN-1 PKG](#) [BP30RN-1 PKG](#) [571-0200](#) [450-3422-01-06-00](#) [450-3888-01-04-00](#) [BP30GP10](#) [571-0400](#) [571-0600](#) [66.9131-23](#) [66.9427-22](#) [BP21-2BRN-B](#) [PKG](#) [930058104](#) [930103102](#) [930103188](#)