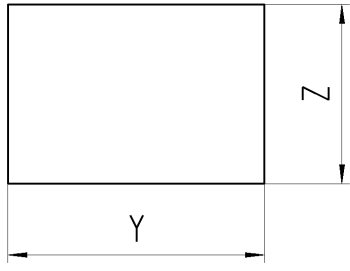
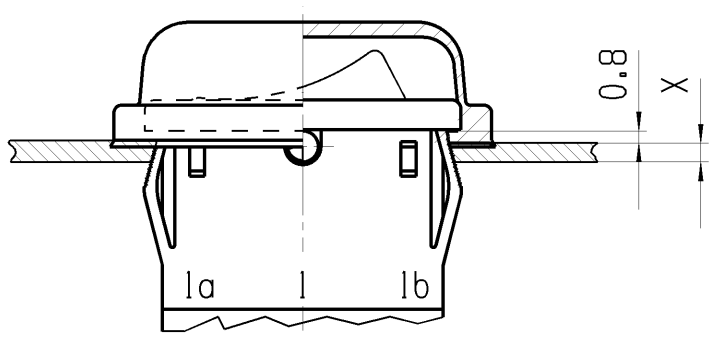
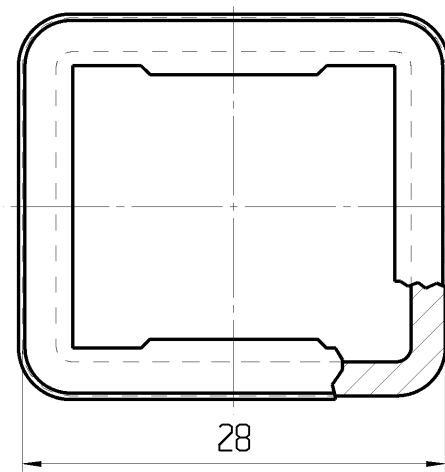
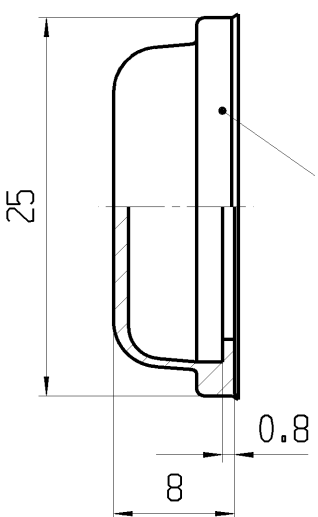


1	2	3	4
Geraeteausschnitt <i>appliance cut-out</i>		Empfohlener Ausschnitt fuer Rastbefestigung (Grat gegeneber Bestueckungsseite <i>recommended cut-out for snap-in fixing ledge opposite to snap-in direction!</i>	
		Wanddicke X <i>wall thickness</i>	Ausschnittlaenge Y <i>cut-out length Y</i>
		Ausschnittlaenge Z <i>cut-out length Z</i>	Ausschnittlaenge Z <i>cut-out length Z</i>
		0.75 bis / to 1.25 1.25 bis / to 2.2	19.4 ^{+0.1} 19.8 ^{+0.1}
		21.9 ^{+0.1} 21.9 ^{+0.1}	

"Die in unseren Unterlagen angegebene IP-Schutzart nach DIN EN 61058-1 bezieht sich auf die Betaetigungsseite des Schalters mit montierter Schutzkappe. Die Abdichtung zwischen Schalter mit Schutzkappe und Kundengerat, sowie die Pruefung auf Dichtheit an dieser Stelle hat durch den Kunden zu erfolgen. Beschadigte Schutzkappen muessen sofort ausgetauscht werden."
"The IP-protection mentioned in our documents refers to the actuating side of the switch with assembled protection cap. The sealing between switch and customer appliance and the testing of the tightness have to be effected by the customer. Damaged protection caps have to be replaced immediately."



28

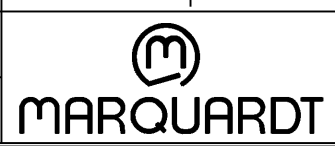


25
8
0.8

PVC transparent
PVC transparent

Anspritzgrat, Verzug, Fließlinien, Einschlüsse bedingt moeglich
 Ohne UV-Stabilisator, Kaeltebruch ab -44° C
 Schutzart IP 64 nach DIN EN 61058-1
injection burr, distortion, flowlines, inclusions limited possible
without UV-stabilizer, cold break below -44° C
protection class IP 64 acc. to DIN EN 61058-1

fuer Form und Lage	☉ =	Allgemeintoleranzen UNTOLERANCED DIMENSIONS				Pause COPY	Blatt SHEET 01	TYP K	Zeichn./DRAWING NO. 203090011	Index e
FOR SHAPE AND LOC.		PROJEKTION	Abmasse und Nennmassbereiche Angaben in mm	Laenge LENGTH	Radien RADII	Original Din A4	Masstab SCALE 2:1 30mm			
fuer Winkel FOR ANGLE ± 2			ALL DIMENSIONS ARE IN MILLIMETRES	0-6 ± 0.2 ± 0.2	>6-15 ± 0.4 ± 0.4					
				>15-30 ± 0.4 ± 0.4	>30-70 ±					
				>70-120 ±	>120 ±					
c	50972	06.02.07	VOR			CAD: NX V6.0				
b	50303	08.12.06	BRC			gez./DRAWN BY 08.12.06 BRC				
a	36502	08.09.03	VOR	e	77500	06.03.12	MUT			
	13240	03.04.80	GL	d	52039	11.06.07	VOR			
Ausg. ISSUE	Aenderung REVISION	gez. DRAWN BY	Ausg. ISSUE	Aenderung REVISION	gez. DRAWN BY	Ersatz fuer/REPLACEMENT OF Zg.gl.Nr.v.22.07.03				



X-ON Electronics

Largest Supplier of Electrical and Electronic Components

Click to view similar products for [Switch Hardware](#) category:

Click to view products by [Marquardt](#) manufacturer:

Other Similar products are found below :

[893102000](#) [LZZ1A](#) [0098.9234](#) [61-9707.7](#) [61-9771.0](#) [M2PA-5011](#) [635401](#) [6PA104](#) [6PA113](#) [6PA147-E6](#) [6PA148-E6](#) [6PA32](#) [6PA9](#) [700106](#)
[700109](#) [700201A56](#) [700303A56](#) [700701264](#) [700C1GRY](#) [700C2GRN](#) [704-6001](#) [704.960.4](#) [704.960.9](#) [704.965.1](#) [704.965.2](#) [704.965.6](#)
[704.966.0](#) [7089-3](#) [71M1048](#) [757200264](#) [778000A56](#) [79215938](#) [MHU35](#) [MHU37](#) [825.003.011](#) [825.005.011](#) [825.053.011](#) [825.055.011](#)
[826.000.071](#) [827.020.011](#) [827.400.021](#) [835.900.023](#) [MML52C10C](#) [MML52E10C](#) [MML72EEK](#) [MML92HGH](#) [MML93K](#) [84211M02CNNS](#)
[84211M02LGRS](#) [84211M02LNNX3](#)