

Przegląd / Survey EP13-3C90


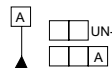
Rdzeń podstawowy / Basic core 4322 023 25321

Waga / Weight  $\approx 2.4$  [g]

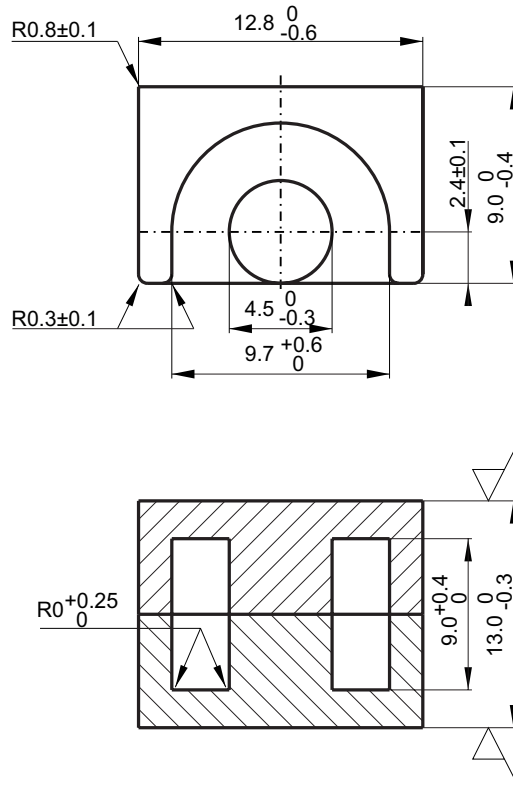
Szczelina powietrzna ; opis produktu / Air gap ; description

A <sub>L</sub> (nH) zmierzone w kombinacji z połówką rdzenia bez szczeliny / A <sub>L</sub> (nH) measured in combination with ungapped core half				
Nazwa Name	Numery kodów Code numbers	Wartość AI AI value AI [nH]	Szczelina powietrzna Air gap "G" [ m]	Znakowanie na spodzie rdzenia Marking on core-back
EP13-3C90	4320 025 10601	1650 ± 25 %	---	3C90
EP13-3C90-A480	4322 025 11781	480 ± 6 %	40 (*)	3C90-A480
EP13-3C90-A400	4322 025 11791	400 ± 8 %	55 (*)	3C90-A400
EP13-3C90-A250	4322 025 10691	250 ± 8 %	74 (*)	3C90-A250
EP13-3C90-A230	4322 025 11771	230 ± 5 %	100 (*)	3C90-A230
EP13-3C90-A200-/EP	4322 025 10671	200 ± 5 %	110 (*)	3C90-A200
EP13-3C90-A160	4322 025 10631	160 ± 5 %	130 (*)	3C90-A160
EP13-3C90-A100	4322 025 10621	100 ± 3 %	230 (*)	3C90-A100
EP13-3C90-A63	4322 025 10611	63 ± 3 %	420 (*)	3C90-A63
A <sub>L</sub> (nH) zmierzone w kombinacji z połówką rdzenia ze szczeliną / A <sub>L</sub> (nH) measured in combination with gapped core half				
Nazwa Name	Numery kodów Code numbers	Wartość AI AI value AI [nH]	Szczelina powietrzna Air gap "G" [ m]	Znakowanie na spodzie rdzenia Marking on core-back
EP13-3C90-E40	4322 025 10591	40 ± 3 %	800 (*)	3C90-E40

(\*) Wartość przybliżona / Approximate value

 UN-D 28 Ra w mikrometrach (µm)		Tolerances unless otherwise stated Tolerancja (jeśli nie ustalono inaczej) Dimensions Wymiary ±3%   Angle Kąt		 UN-D 603		Name Nazwisko Justyna Dorobczyńska		Signature Podpis		Date Data	
General Roughness Chropowatość Unit Jednostka mm. MATERIAL 3C90 acc. to KPN-K1959 MATERIAL 3C90 zgodnie z: KPN-K1959		Check Sprawdził Approval Zatwierdził Other Inne		Justyna Dorobczyńska Marek Kaczorowski		<b>UNCONTROLLED COPY</b> generated electronically, conform with original up to the date of its creation <b>KOPIA NIEKONTROLOWANA</b> wygenerowana elektronicznie, zgodna z oryginałem w dniu jego zatwierdzenia					
Scale None Skala Brak PROJ.EURO PROJ.EURO		TYPE NUMBER / TYP EP13-3C90		LAB REF No. ---		SHEETS STRONY 1 SHEET STRONA 110-01		F 04-03-19 E 03-07-17 D 03-03-04 A 02-07-01			
Status/Status		EP13-3C90		4322 023 25321		Issued by: J.Krawczyk / A.K. Wydano przez: J.Krawczyk / A.K.		SUPERSEDES ZASTĘPUJE		Property of WŁAŚCICIEL Ferroxcube Polska Sp. z o.o. SKIERNIEWICE, POLAND	
A.K.		DATE DATA 04-03-19		A-4							

Znakowanie: patrz strona 110-01 / Marking: see sheet 110-01



**Magnetical dimensions according to: / Właściwości magnetyczne zgodne z: IEC 205**

$A_e$ : 19.5 mm <sup>2</sup>	$A_{min}$ : 14.9 mm <sup>2</sup>	$l_e$ : 24.2 mm	$V_e$ : 472 mm <sup>3</sup>
			Weight/Waga: ≈ 4.8 g/set

**Specified value / Wartości specyfikowane**

Symbol	Nominal	Unit	Frequency	Induction	Field strength	Temperature
Symbol	Nominał	Jednostka	Częstotliwość f [kHz]	Indukcja B [mT]	Natężenie pola H [A/m]	Temperatura t [°C]
Pv	< 0.052	W/pair	25	200	---	100
Pv	< 0.052	W/pair	100	100	---	100
Bsat	> 320	mT	25	---	250	100

UN-D 28 Ra w mikrometrach (µm)		Tolerances unless otherwise stated Tolerancja (jeśli nie ustalono inaczej) Dimensions Wymiary ±3%   Angle Kąt		UN-D 603		Name Nazwisko Justyna Dorobczyńska		Signature Podpis Marek Kaczorowski		Date Data 02-07-01	
General Roughness Chropowatość Unit Jednostka mm. Scale None Skala Brak PROJ.EURO 		MATERIAL acc. to KPN-K1959 MATERIAL zgodnie z: EP13-3C90				Check Sprawdził Approval Zatwierdził Other Inne		<b>UNCONTROLLED COPY</b> generated electronically, conform with original up to the date of its creation <b>KOPIA NIEKONTROLOWANA</b> wygenerowana elektronicznie, zgodna z oryginałem w dniu jego zatwierdzenia			
Status/Status		TYPE NUMBER / TYP LAB REF No. ---				4322 023 25321		D C B A		02-07-01	
Issued by: Wydano przez: JAN WORMS / M.B.		SUPERSEDES ZASTĘPUJE				SHEETS STRONY 1 SHEET STRONA 110-02		DATE DATA 02-07-01		A-4	
M.B.		Property of WŁAŚCICIEL Ferroxcube Polska Sp. z o.o. SKIERNIEWICE, POLAND				DATE DATA 02-07-01		A-4		A-4	

## X-ON Electronics

Largest Supplier of Electrical and Electronic Components

*Click to view similar products for [ferroxcube](#) manufacturer:*

Other Similar products are found below :

[014660H](#) [P66/56-3F3](#) [EFD30/15/9-3C94](#) [CPV-RM12/I-1S-12PD-TZ](#) [RM10/I-3C90](#) [TX102/66/25-3C11](#) [CPHS-EFD20/7-1S-10P](#)  
[EFD30/15/9-3C90](#) [TX63/38/25-3E25](#) [EFD15/8/5-3F3-A63-S](#) [T102/66/25-3C90](#) [ETD49-3C94](#) [ETD59/31/22-3C90](#) [ER11-3F3-S](#) [4312-020-](#)  
[37500](#) [RM10/I-3C90-A250](#) [E25/13/7-3F3](#) [CPH-U15/11/6-1S-4P](#) [4322-021-35150](#) [RM6S-3H3](#) [E55/28/21-3F3](#) [CON-P30/19](#) [U15/11/6-3C94](#)  
[CLI-EFD15](#) [EFD30/15/9-3F3](#) [058374D](#) [EFD15/8/5-3F3-S](#) [058351G](#) [TN32/19/13-3F3](#) [U93/76/16-3C90](#) [RM10/I3C90-A400](#) [CSHS-EFD15-](#)  
[1S-8P-Z](#) [RM14/I-3F3](#) [EFD20/10/7-3F3](#) [CSH-EFDD20-1S-8P](#) [E42/21/15-3C94](#) [E65/32/27-3F3](#) [TX10/6/4-3E5](#) [EFD20-3C90/K](#) [ETD54-3C94](#)  
[CLI-EFD30](#) [TX102/66/15-3C11](#) [TX58/41/18-3C11](#) [CLI-EP13](#) [009968H](#) [4322-020-97010](#) [TX58/41/18-3E25](#) [TN13/7.5/5-3F3](#) [EFD10-3F3-S](#)  
[CLI-EP7](#)