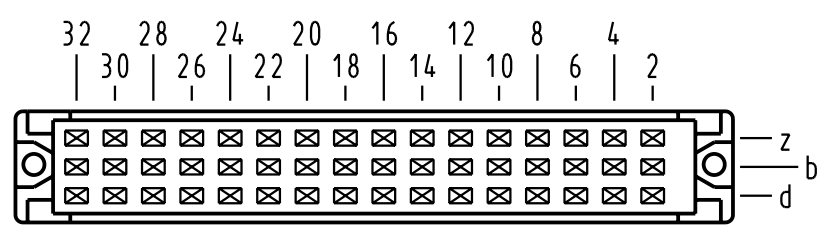


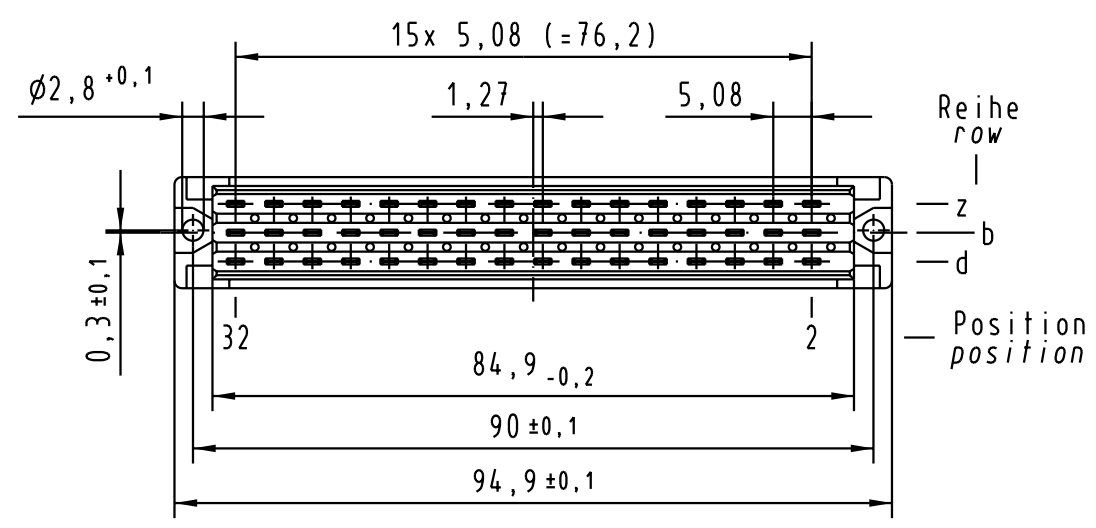
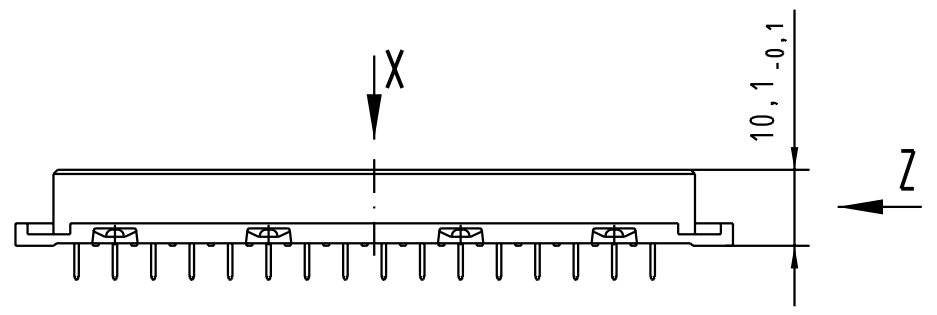
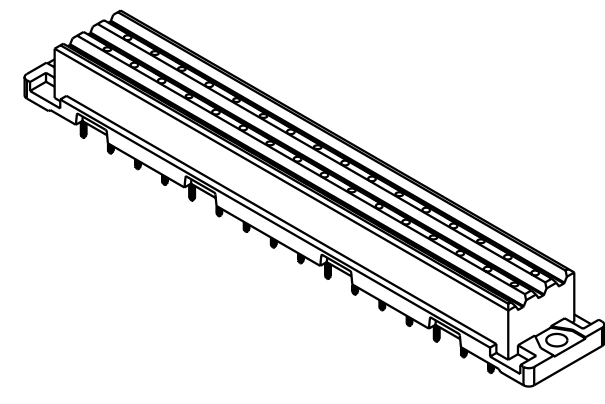
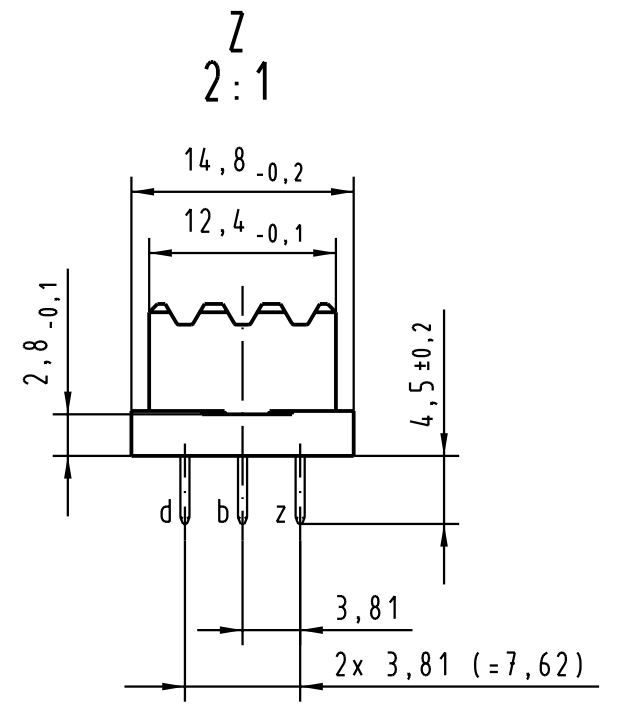
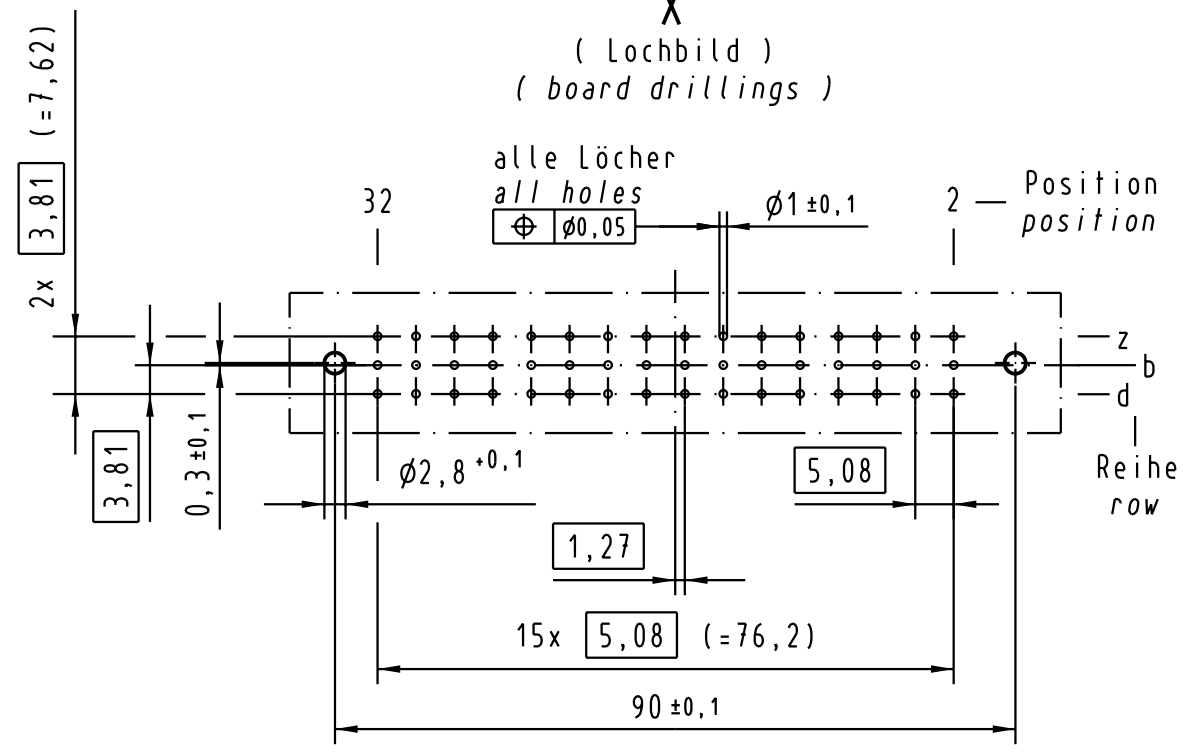
X
 Kontaktanordnung
 contact arrangement

48 Einlöt-Kontakte
 48 solder-contacts



- ☒ = Kontaktposition belegt
 = position with contact
- ☐ = Kontaktposition nicht belegt
 = position without contact

X
 (Lochbild)
 (board drillings)



09 06 248 <u>7</u> 834	3	Au über/over Ni
09 06 248 <u>6</u> 834	2	Au über/over Ni
09 06 248 <u>2</u> 834	1	Au über/over Ni
Bestell-Nr. part-no.	Anforderungsstufe nach IEC performance level per IEC	Kontaktoberfläche contact plating

All Dimensions in mm Original Size DIN A 3	Techn. Character.			Nicht tolerierte Maßel Free size tolerances siehe / see IEC 60603-2	
		Dat.	Name	Bauform F low-profile Federleiste Einlöt 4,5 48 pol. type F low-profile female connector solder 4,5 48 pol.	
		Detail.	20.03.03 Hage.		
		Insp.	20.03.03 kfoe		
	Stand.			Maßstab/Scale 1:1 2:1	
30910	HARTING Electronics GmbH & Co. KG			TB 09 06 248 x834	
Mod.	Dat.	Name	D-32339 ESPELKAMP		
					Blatt / page Sub.

Alle Rechte vorbehalten. All rights reserved

X-ON Electronics

Largest Supplier of Electrical and Electronic Components

Click to view similar products for [FFC & FPC Connectors](#) category:

Click to view products by [HARTING](#) manufacturer:

Other Similar products are found below :

[HFW11R-1STE1H1LF](#) [FH29B-100S-0.2SHW\(99\)](#) [FA5S008HP1](#) [FH29B-120S-0.2SHW\(99\)](#) [FH29B-80S-0.2SHW\(99\)](#) [FHS-16](#) [FPH-2022G](#)
[52610-1075](#) [52610-1275](#) [52610-1934](#) [XF3M\(1\)-1415-1B-R100](#) [501864-3091-TR225](#) [0525594033](#) [086210010340800](#) [086222026001800](#)
[52271-2869-CUT-TAPE](#) [62674-201121DLF](#) [62684-36210E9ALF](#) [52610-1675](#) [52746-1671-TR250](#) [10051922-2810EHLF](#) [6-520415-9](#)
[BD021-09A-A1-0350-0200-0550-LD](#) [SFV6R-1STE9HLF](#) [XF3M-2915-1B-R100](#) [1658549-1](#) [62674-221121ALF](#) [46214008010800](#)
[046298003000883](#) [151660622](#) [842-816-2630-035](#) [AYF530665TA](#) [AYF351525](#) [046296011930846+](#) [AYF352325A](#) [046254020000800+](#)
[FH19C-13S-0.5SH\(99\)](#) [FH39J-51S-0.3SHW\(99\)](#) [AYF355125A](#) [AYF530365TA](#) [FH29B-44S-0.2SHW\(99\)](#) [SFW5R-2STAE9LF](#) [AYF351125A](#)
[AYF350725A](#) [62684-502100AHLF](#) [FH39-61S-0.3SHW\(99\)](#) [AYF414035A](#) [10064555-172520HLF](#) [AYF212335A](#) [504754-2500](#)