

SMART



- High-impact polystyrene enclosure with rounded corners. Easy assembly. Matt surfaces finish. The models "-E" have mounting ears.
- Options: Flame retardant materials, CNC machining, punching, EMI-RFI shielding, silk-screening.

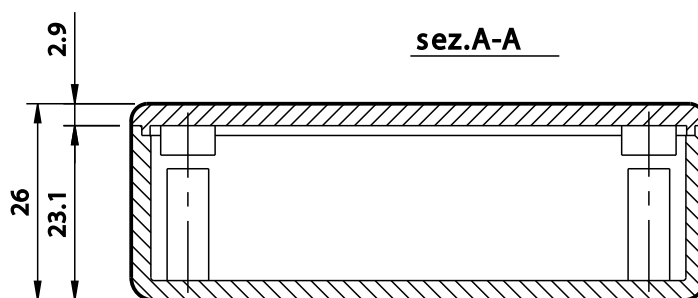
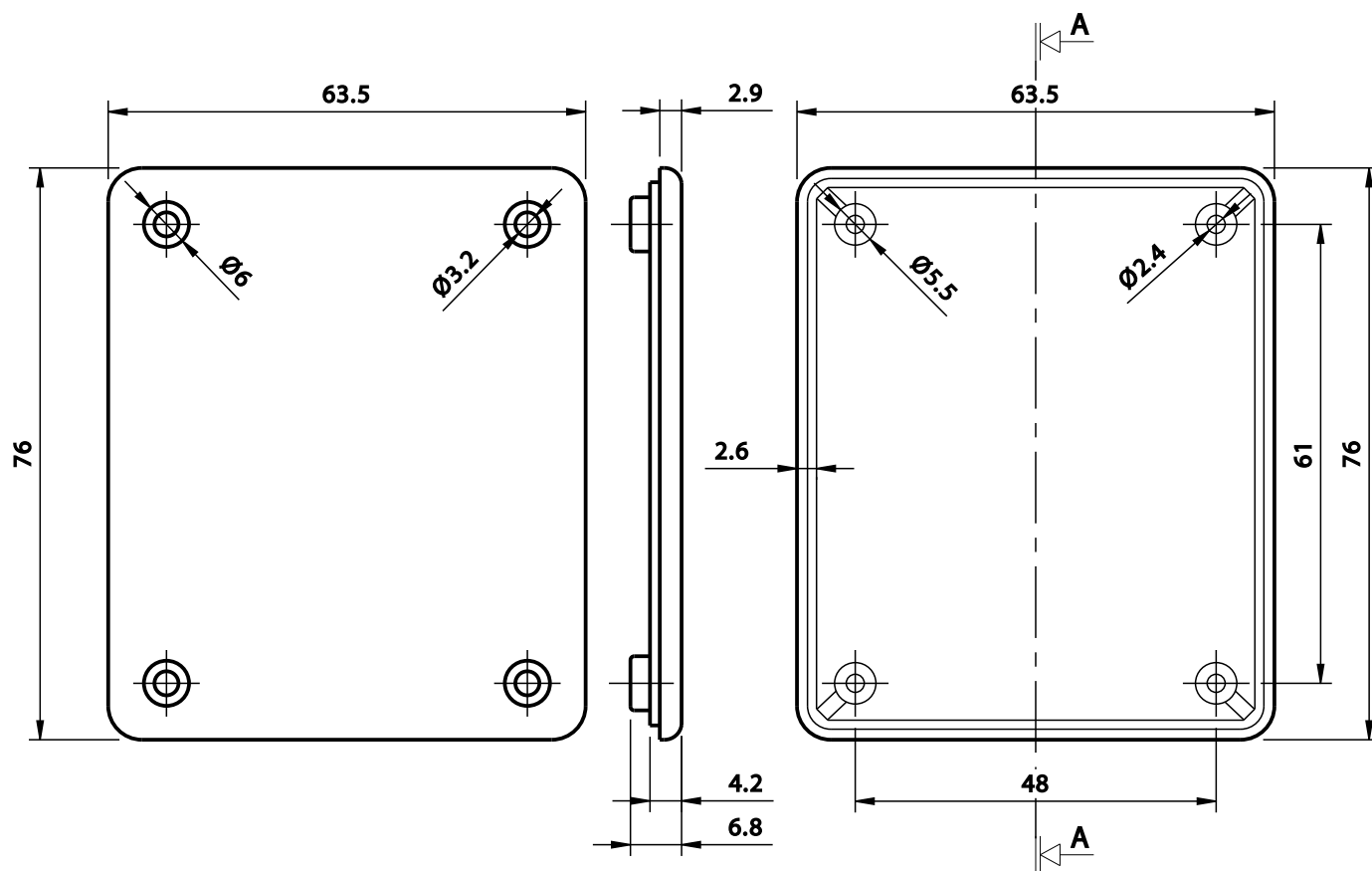
COLOURS

.7 (White RAL 9002)

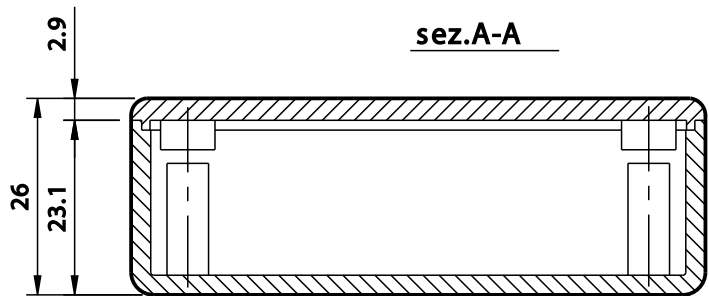
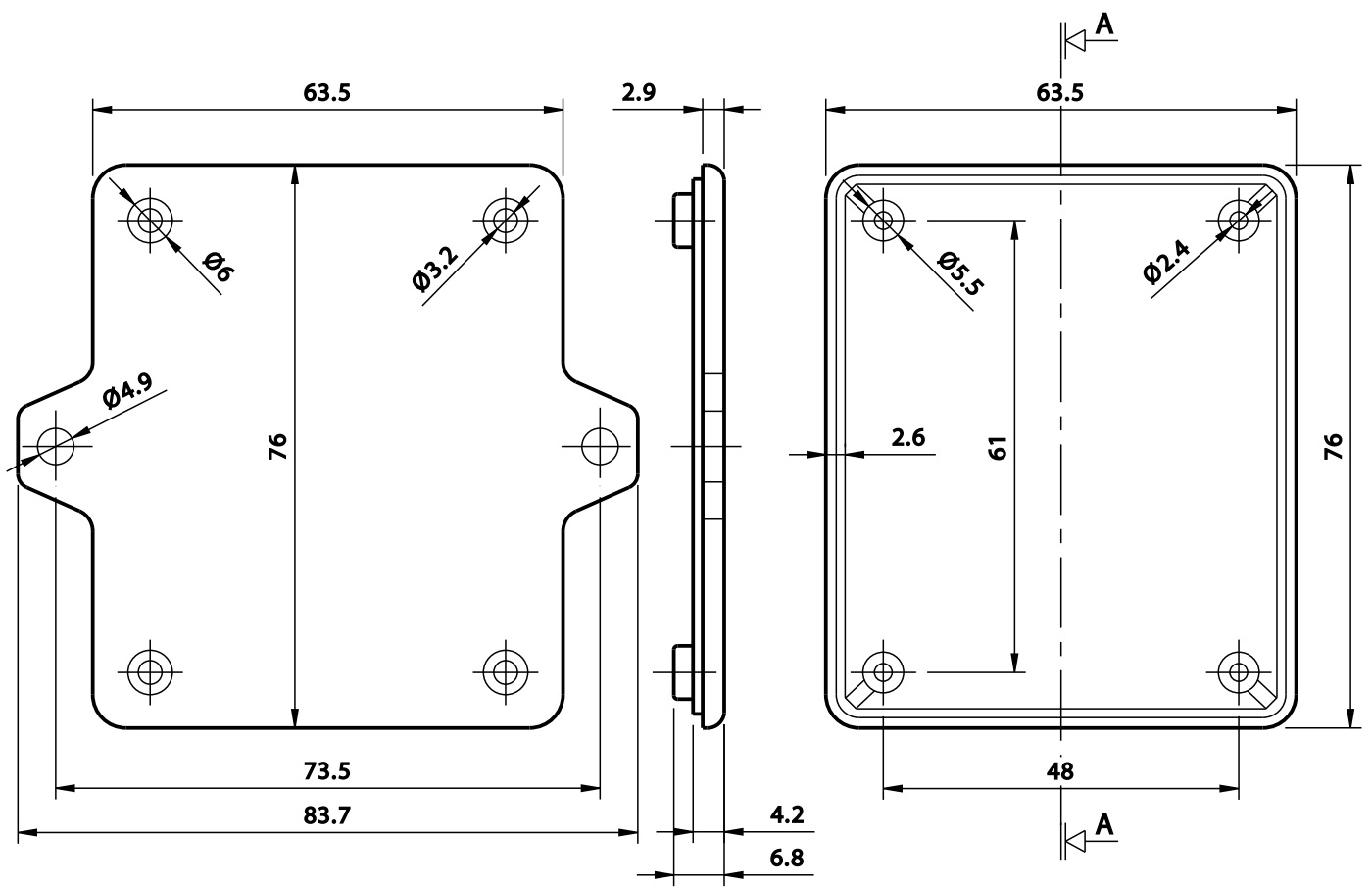
.9 (Black RAL 9004)

	MODEL	DIMENSIONS mm.		
		L	W	H
↓	SR01 .7 • SR01-E .7	57.0	38.0	20.0
	SR01 .9 • SR01-E .9	57.0	38.0	20.0
↓	SR22 .7 • SR22-E .7	76.0	63.5	26.0
	SR22 .9 • SR22-E .9	76.0	63.5	26.0
↓	SR23 .7 • SR23-E .7	76.0	63.5	41.0
	SR23 .9 • SR23-E .9	76.0	63.5	41.0
↓	SR33 .7 • SR33-E .7	128.0	64.0	26.0
	SR33 .9 • SR33-E .9	128.0	64.0	26.0
↓	SR34 .7 • SR34-E .7	128.0	64.0	41.0
	SR34 .9 • SR34-E .9	128.0	64.0	41.0

[Download Acrobat ® PDF Drawing](#)



SR22



SR22-E

X-ON Electronics

Largest Supplier of Electrical and Electronic Components

Click to view similar products for [Enclosures, Boxes, & Cases](#) category:

Click to view products by [Teko](#) manufacturer:

Other Similar products are found below :

[CR-425 PAINTED](#) [585-R-WH-PK](#) [M-10-PLATED](#) [60221-01](#) [60566-01-000](#) [HPL-9VB BATT DOOR](#) [M-16-LID-PLATED](#) [M18-PLTD](#) [M-21-LID-PLATED](#) [M-21-PLATED](#) [M-23-PLATED](#) [CU-281-MB](#) [6711GSKT](#) [71884-29-028](#) [LH45-100 Black](#) [7200B](#) [72868-510-000](#) [CNS-0000 Black](#) [72883-510-000](#) [CNS-0101 Black](#) [72906-510-000](#) [CNS-0407 Black](#) [73091-510-000](#) [CNM-0000-BLACK Kit](#) [73092-510-000](#) [CNM-0101 Black](#) [73108-510-000](#) [CNL-0303 Black](#) [73395-510-039](#) [CNS-0006 Bone](#) [74257-510-000](#) [CNL-0004](#) [MDC-1183-PLAIN-ALUM](#) [MDC-1183-PTD](#) [MDC-13104-PLAIN-ALUM](#) [MDC-211 - PAINTED IVORY/BEIGE](#) [MDC-321-PTD](#) [MDC-432-PLAIN-ALUM](#) [MDC-973-PTD](#) [76](#) [77153-01-028](#) [FLX6030](#) [83535-01-508](#) [PS-11296-G](#) [PS-11298-B](#) [116-508](#) [120-407](#) [120-412](#) [120-909](#) [120-455](#) [R272-100-000](#) [120-910](#) [R501-001-010](#) [R508-080-000](#) [R508-160-000](#) [R530-120-000](#) [R530-122-000](#) [R530-200-000](#) [R531-160-000](#) [R531-200-000](#) [R582-080-100](#)