

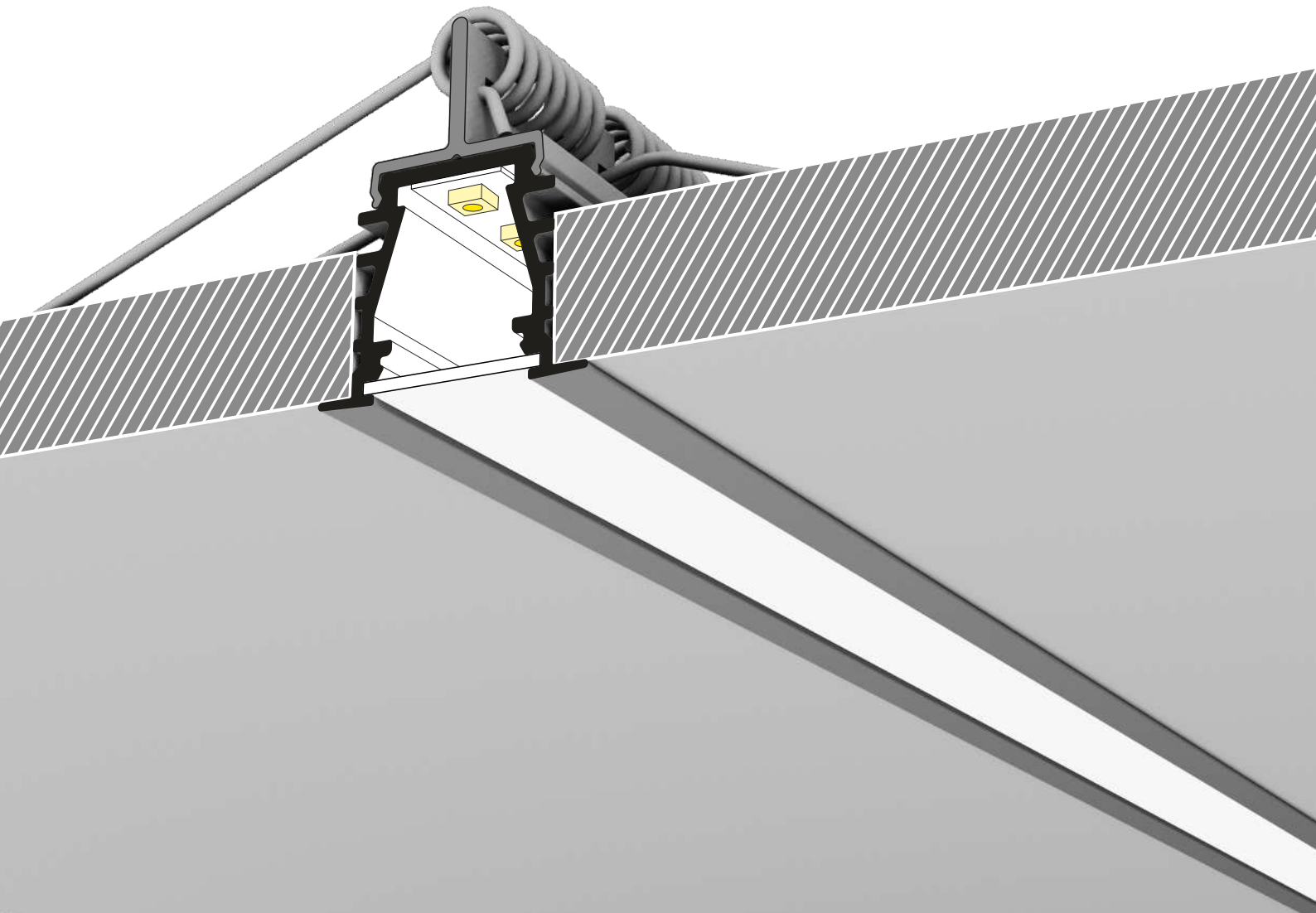


DEEP10 BC/UX

A RECESSED PROFILE WHICH CAN GIVE A CONTINUOUS LINE EFFECT

PROFIL WPUSTOWY Z MOŻLIWOŚCIĄ UZYSKANIA CIĄGŁEJ LINII

- decorative and lighting profile
 - mainly used in furniture or plasterboard
 - continuous line of light (when using LED strip 120 P/m and white cover)
 - angled profile sides are designed for better light reflection
 - maximum LED strip width: 10 mm
-
- profil dekoracyjno-oświetleniowy
 - zastosowanie głównie meblowe lub w płycie karton-gips
 - ciągła linia światła przy użyciu taśmy 120 P/m i klosza mlecznego
 - ścianki profilu ustawione pod kątem działające jak odbłyśnik
 - maksymalna szerokość taśmy LED: 10 mm



SIMILAR IN THE OFFER / PODOBNE W OFERCIE



FLAT8
H/UX



BEGTIN12
J/S



GROOVE10
BC/UX



UNI12
BCD/U

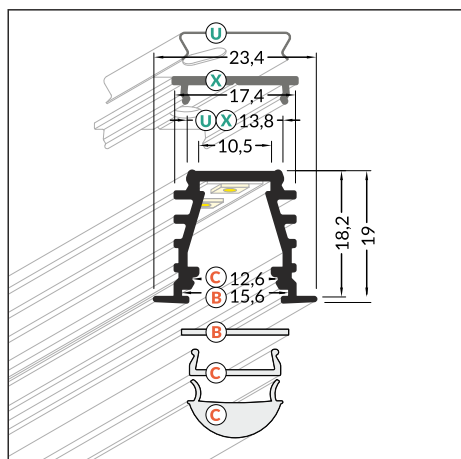
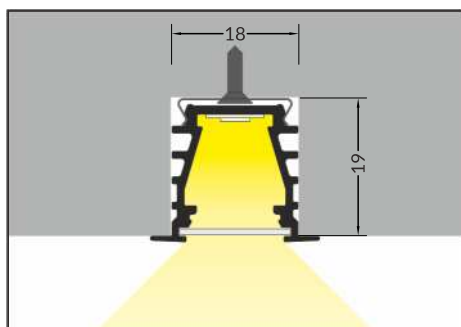
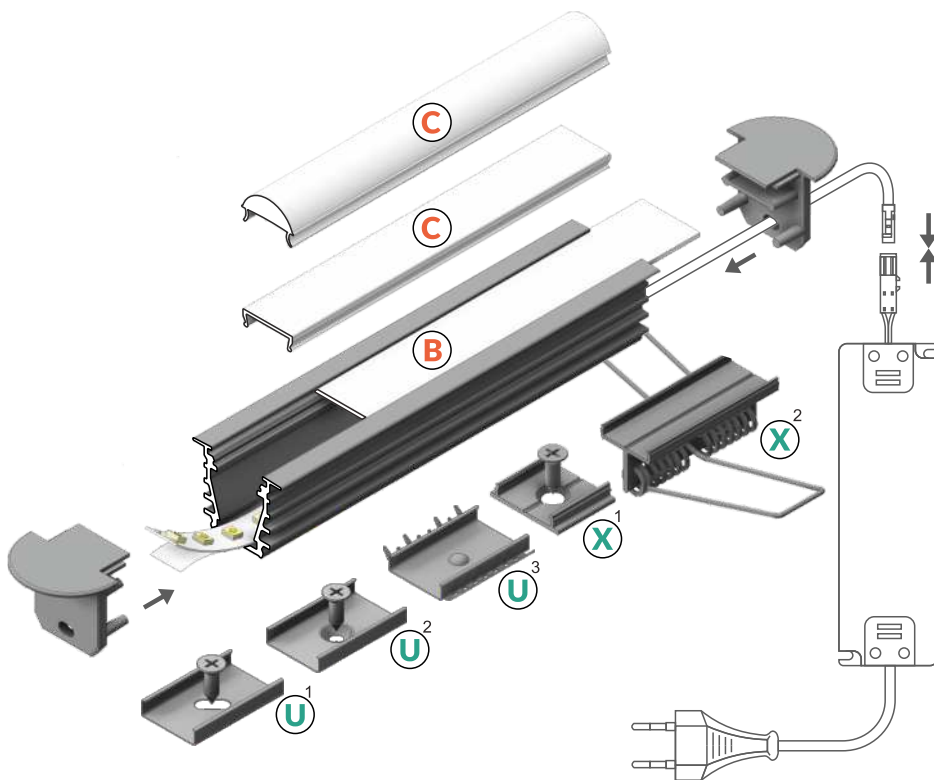


GROOVE14
EF/TY



DEEP10 BC/UX

- B** slide cover
klosz B wsuwany
- C** click cover
klosz C klik
- C** lens cover
klosz C soczewka
- U**¹ flexible mounting plate
uchwyt U sprężysty
- U**² cone flexible mounting plate
uchwyt U sprężysty cone
- U**³ rack flexible mounting plate
uchwyt U sprężysty rack
- X**¹ mounting plate
uchwyt X
- X**² spring X mounting plate
uchwyt X sprężyna



max 10 mm




recessed
wpustowy



INDEX = 1 pc, length 2000 mm
package = 10 pcs
INDEKS = 1 szt., długość 2000 mm
opakowanie = 10 szt.

 white painted
biały malowany
96030001

 anodized
anodowany
96030020

 black anodized
czarny anodowany
96030021

 raw aluminium
surowe aluminium
96030000



Available lengths / Dostępne długości
1000 mm, 2000 mm, 3000 mm, 4000 mm



COVERS / KLOSZE

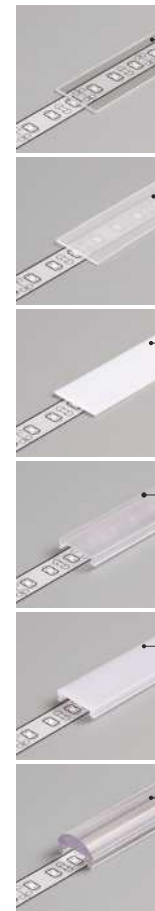
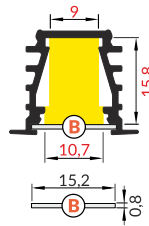
B slide cover

colours: transparent, frosted, white
material: PC, PP, PP

klosz B wsuwany
kolory: transparentny, szron, mleczny
materiał: PC, PP, PP



Note! Dimensions of the space to install LED source
Uwaga! Wymiary przestrzeni do zamontowania źródła LED



INDEX = 1 pc, length 2000 mm
package = 10 pcs
INDEKS = 1 szt., długość 2000 mm
opakowanie = 10 szt.

B transparent / B transparentny
76250016

B frosted / B szron
76250039

B white / B mleczny
76250038

C transparent / C transparentny
76330000

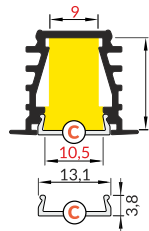
C white / C mleczny
76330038

C lens / C soczewka
76300000

C click cover

colours: transparent, white
material: PMMA

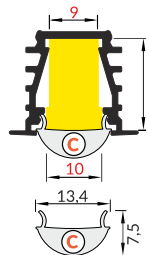
klosz C klik
kolory: transparentny, mleczny
materiał: PMMA



C lens click cover

colour: transparent
material: PC

klosz C klik soczewka
kolor: transparentny
materiał: PC

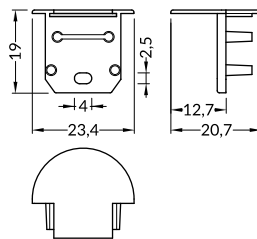


ENDINGS / ZAŚLEPKI

DEEP10 ending with hole

colours: white, silver, black, grey
material: ABS

zaślepka DEEP10 z otworem
kolory: biały, srebrny, czarny, szary
materiał: ABS



INDEX = 1 set,
package of 10 sets = 20 pcs
INDEKS = 1 komplet, opakowanie
zawiera 10 kompletów = 20 szt.

white
białe 96070001

silver
srebrne 96070040

black
czarne 96070002

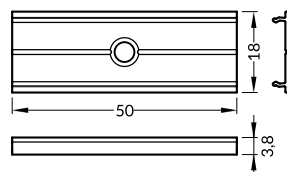
grey
szare 96070022

CONNECTORS / ŁĄCZNIKI

X connector

colour: raw aluminium
material: aluminium

łącznik X
kolor: surowe aluminium
materiał: aluminium



INDEX = 1 set
INDEKS = 1 komplet

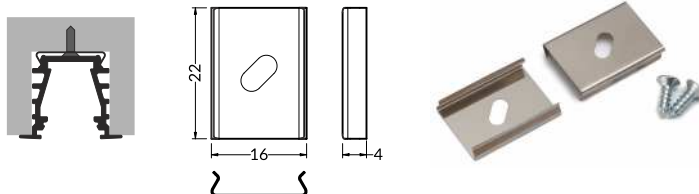
raw aluminium
surowe aluminium
76350000



MOUNTINGS / MOCOWANIA

U flexible mounting plate
colour: inox
material: stainless steel

uchwyt U sprężysty
kolor: inox
materiał: stal nierdzewna



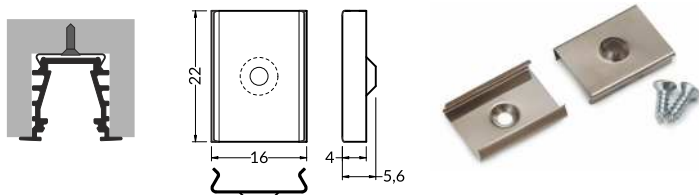
INDEX = 1 set
package of 10 sets = 20 pcs
INDEKS = 1 komplet
opakowanie zawiera 10 kpl = 20 szt

U flexible mounting plate
uchwyt U sprężysty

inox
inox
76380000

cone U flexible mounting plate
colour: inox
material: stainless steel

uchwyt U sprężysty cone
kolor: inox
materiał: stal nierdzewna

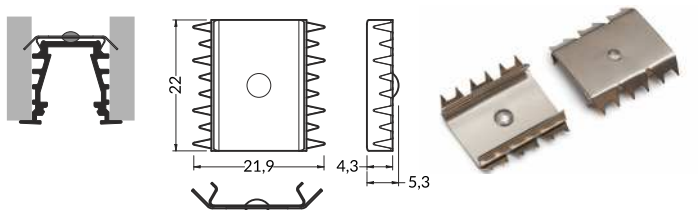


cone U flexible mounting plate
uchwyt U sprężysty cone

inox
inox
76620000

rack U flexible mounting plate
colour: inox
material: stainless steel

uchwyt U sprężysty rack
kolor: inox
materiał: stal nierdzewna

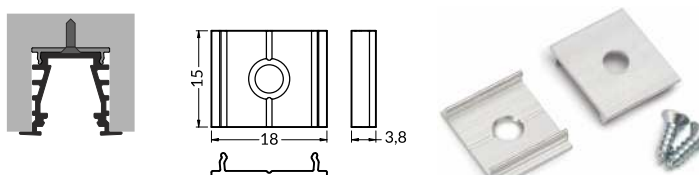


rack U flexible mounting plate
uchwyt U sprężysty rack

inox
inox
76610019

X mounting plate
colour: raw aluminium
material: aluminium

uchwyt X
kolor: surowe aluminium
materiał: aluminium

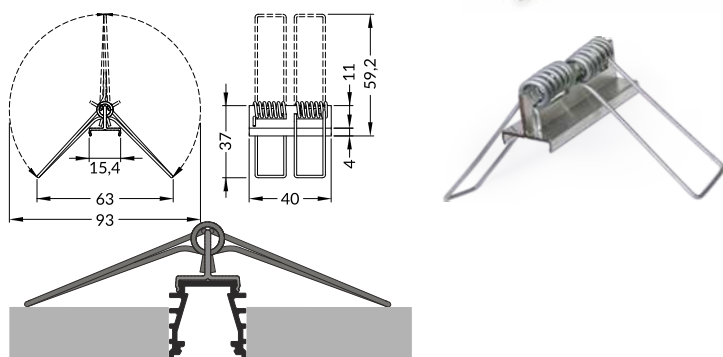


X mounting plate
uchwyt X

raw aluminium
surowe aluminium
76260000

spring X mounting plate
colour: raw aluminium
material: aluminium

uchwyt X sprężyna
kolor: surowe aluminium
materiał: aluminium



spring X mounting plate
uchwyt X sprężyna

raw aluminium
surowe aluminium
23130000

PL

Made in Poland
Wyprodukowane w Polsce

EU

patented industrial designs
Wzory przemysłowe EU

TOPMET LIGHT Kłosowicz Wiśniewski i Wspólnik Sp. j. ADDRESS: Ostrowska 354, 61-312 Poznań, POLAND
tel. +48 61 87 27 500, fax. +48 61 87 27 518 biuro@topmet.pl, www.topmet.pl

The catalogue is not an offer under Polish Civil Code regulations. Colours of particular products may vary slightly from colours shown in pictures. The dimensions given are approximate and can not be a reason for complaint. TOPMET Company reserves the right to make technical changes.
Folder nie stanowi oferty w myśl przepisów Kodeksu Cywilnego. Aktualną ofertę firmy stanowi cennik. Kolory poszczególnych produktów mogą się nieznacznie różnić od kolorów prezentowanych na zdjęciach. Podane wymiary są wymiarami orientacyjnymi i nie mogą stanowić podstawy reklamacji. Firma TOPMET zastrzega sobie prawo do wprowadzania zmian technicznych.

brochure designer • proj. folderu: M. Kędziora, A. Szafran 08.2016. photo • fot. K. Samulska, A. Szafran, L. Wesółowski

X-ON Electronics

Largest Supplier of Electrical and Electronic Components

Click to view similar products for [LED Lighting Mounting Accessories](#) category:

Click to view products by [Topmet](#) manufacturer:

Other Similar products are found below :

[3635](#) [PALBF18](#) [C16142_HEKLA-SOCKET-K](#) [3SU1900-0BC31-0AA0](#) [3SU1900-0BC31-0NB0](#) [2213118-2](#) [47.319.6380.50](#) [3SU1401-2BB40-1AA0](#) [3SU1401-2BB60-1AA0](#) [1SFA611621R1041](#) [23110040](#) [23120022](#) [23130000](#) [68550022](#) [68550040](#) [70290000](#) [70290022](#) [70290040](#) [70300022](#) [70300040](#) [76620000](#) [76990022](#) [77280022](#) [77980022](#) [77990001](#) [77990002](#) [77990040](#) [83130001](#) [83130040](#) [83150001](#) [83150022](#) [83150040](#) [83980001](#) [83980040](#) [83990001](#) [83990022](#) [83990040](#) [84040022](#) [84510002](#) [86050038](#) [86180003](#) [89080002](#) [89080022](#) [89140002](#) [89980002](#) [89980019](#) [98050040](#) [A1070001](#) [A1070002](#) [A2070001](#)