

Connecteurs industriels cylindriques

Serre-câbles des séries Standard - Rapide - Etanche

JAEGER
Connecteurs

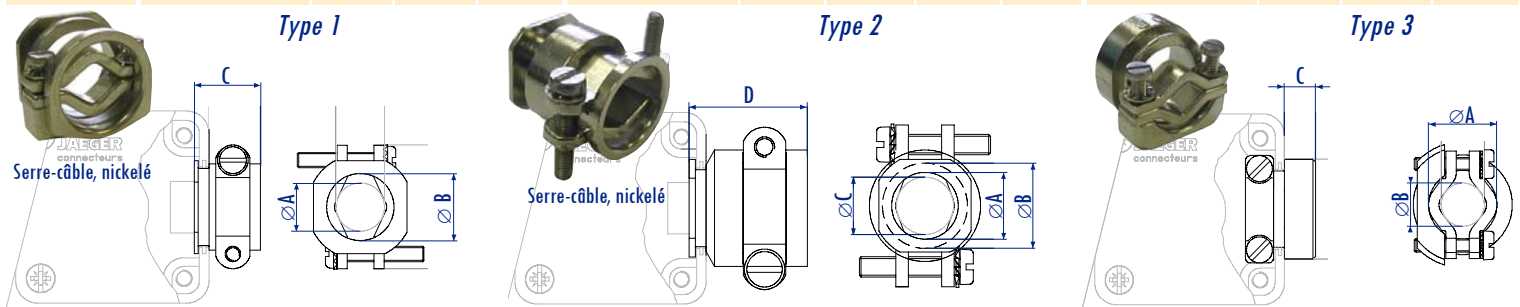

Afin d'assurer l'étanchéité et le maintien du câble, les **fiches** et **prolongateurs** doivent être munis d'un accessoire de raccordement, en fonction du diamètre du câble.

Les serre-câbles assurent le maintien du câble et par conséquent évite une traction inutile et risquée aux niveaux des connexions fils/contacts. Ceux-ci se composent d'un canon en laiton ou alliage léger et de deux brides, ces éléments sont protégés par un revêtement nickel, CVO ou anodisation noire. Les serre-câbles sont maintenus serrés entre les deux coquilles du boîtier de la fiche, du prolongateur ou de l'embase pour les connecteurs parallélépipédiques, ou sont vissés en arrière du corps de la fiche ou du prolongateur pour les connecteurs cylindriques.

Séries Standard et Rapide

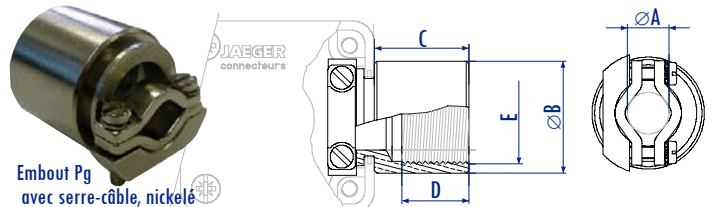
Serre-câbles

N° boîtier	Référence	Type 1 - cotes mm			Référence	Type 2 - cotes mm				Référence	Type 3 - cotes mm		
		∅ A maxi	∅ B mini	C		∅ A maxi	∅ B maxi	∅ C mini	D		∅ A maxi	∅ B mini	C
1	532 900 006	9	5,5	11	532 328 006	9	13	8	20	630 135 006	9	5,5	5
2	532 960 006	13	8	13	532 329 006	13	18	12	23	630 138 006	13	8	6
3 - 4	532 940 006	18	11,5	16	532 350 006	18	23	14,5	28	630 155 006	18	12	7
5	630 171 006	23	15	20	-	-	-	-	-	630 175 006	23	12	10



Embout Pg avec Serre-câbles

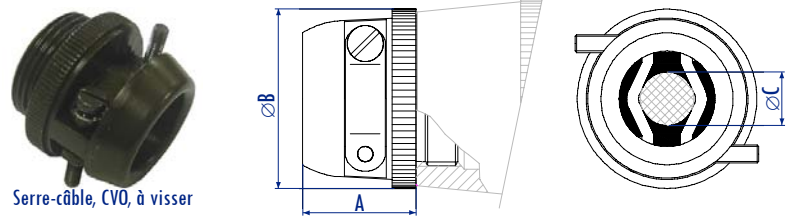
N° boîtier	Référence	cotes mm				
		∅ A maxi	∅ B	C	D	E (Pg)
1	536 821 006	9	18	17,2	12,5	Pg 9
2	536 822 006	12,5	22	18,1	13	Pg 11
3 - 4	536 823 006	18	26	20,8	16,5	Pg 16



Séries Etanche PE (Performances Elevées)

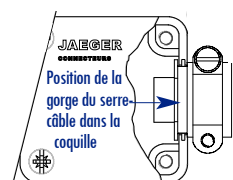
Serre-câbles

N° boîtier	Référence	Capacité du serre-câble		Cotes mm	
		∅ C mini	∅ C maxi	A	∅ B
1	633 421 256	7	12	16	23
2	633 422 256	9	17	19	30
3	633 423 256	12,5	23	28	39
4	633 424 256	12,5	24	28	48
5	633 425 256	16	32	34	56



Exemple de Montage

Montage : Connecteurs parallélépipédiques (exemple)



1/Ouvrir les deux demi-coquilles en dévissant les vis. Puis séparer chaque partie les unes des autres. (2 demi-coquilles et un canon de fiche).

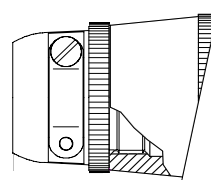
2/Glisser le câble dans le serre-câble.

3/Prendre l'arrière du canon de la fiche, puis souder les fils aux contacts correspondants, suivant votre plan de câblage. (Pour plus d'informations se référer au document Câblage).

4/Prendre une demi-coquille positionner la gorge du canon de fiche et la gorge du serre-câble dans celle-ci, dans leurs emplacements respectifs voir schéma ci-dessus. Serrer les vis du serre-câble.

5/Puis refermer le tout avec l'autre demi-coquille, à l'aide des vis.

Montage : Connecteurs cylindriques (exemple)



1/Séparer en dévissant le canon de la fiche de son corps.

2/Glisser le câble dans le serre-câble, puis dans le corps de la fiche.

3/Prendre l'arrière du canon de la fiche, puis souder les fils aux contacts correspondants, suivant votre plan de câblage. (Pour plus d'informations se référer au document Câblage).

4/Assembler le canon de la fiche à son corps, puis assembler le serre-câble. Serrer les vis du serre-câble.

Connecteurs industriels cylindriques

Bouchon d'obturation

des séries Standard - Rapide - Etanche - Hermétique



Les bouchons d'obturation sont destinés à éviter l'introduction de corps étrangers au sein des contacts, lorsque la fiche, le prolongateur ou l'embase sont déconnectés les uns des autres.

Bouchon d'embase

Bouchon d'embase mâle/femelle métallique

N° boîtier	Série Standard	Série Rapide	Série Etanche	Série Etanche PE	Série Etanche sortie Pg	Série Hermétique
1	536 910 006	536 910 006	536 910 006	536 910 256	536 910 006	536 910 006
2	536 911 006	536 911 006	536 911 006	536 911 256	536 911 006	536 911 006
3	536 912 006	536 846 006	536 912 006	536 912 256	536 912 006	536 912 006
4	536 913 006	-	536 913 006	536 913 256	-	536 913 006
5	536 914 006	-	536 914 006	539 914 256	-	536 914 006

Verrouillage par vissage

Bouchon d'embase mâle/femelle plastique

N° boîtier	Série Standard	Série Rapide	Série Etanche	Série Etanche PE	Série Etanche sortie Pg	Série Hermétique
1	536 847 006	536 847 006	536 847 006	-	536 847 006	536 847 006
2	536 848 006	536 848 006	536 848 006	-	536 848 006	536 848 006
3	-	-	-	-	-	-
4	-	-	-	-	-	-
5	-	-	-	-	-	-

Verrouillage par vissage



Bouchon d'embase mâle/femelle métallique

Bouchon de fiche

Bouchon de fiche femelle métallique

N° boîtier	Série Standard	Série Rapide	Série Etanche	Série Etanche PE	Série Etanche sortie Pg	Série Hermétique
1	532 260 006	532 260 006	532 270 006	532 270 256	532 270 006	-
2	532 278 006	532 278 006	532 271 006	532 271 256	532 271 006	-
3	532 262 006	532 218 006	532 262 206	532 262 256	532 262 006	-
4	532 263 006	-	532 268 206	532 268 256	-	-
5	532 264 006	-	532 269 206	532 269 256	-	-

Verrouillage par vissage

Bouchon de fiche mâle métallique

N° boîtier	Série Standard	Série Rapide	Série Etanche	Série Etanche PE	Série Etanche sortie Pg	Série Hermétique
1	532 265 006	532 265 006	532 280 006	532 280 256	532 280 006	-
2	532 279 006	532 279 006	532 281 006	532 281 256	532 281 006	-
3	532 267 006	532 218 006	532 262 206	532 262 256	532 262 206	-
4	532 268 006	-	532 268 206	532 268 256	-	-
5	532 269 006	-	532 269 206	532 269 256	-	-

Verrouillage par vissage



Bouchon de fiche femelle métallique



Bouchon de fiche mâle métallique (CVO)

Connecteurs industriels cylindriques



Joint d'étanchéité

des séries **Standard - Rapide - Miniature - Industrielle - Marine - Robotique**

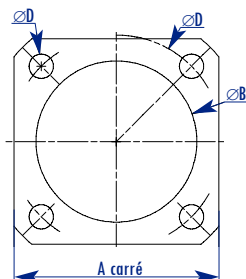
Les joints d'étanchéité sont utilisés pour atteindre l'indice de protection : IP 54

Références :

N° boîtier	Sachet de 10 joints sous embasée	Joint de fiche
1	536 945 006	532 510 006
2	536 946 006	532 511 006
3	536 947 006	532 512 006
4	-	-
5	-	-

Joint sous embasée

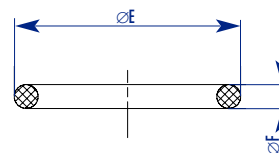
Ces joints sont prévus pour les embases carrées des boîtiers n°1 à 3
Nota : au delà du boîtier 3, utiliser des embases rondes de la série standard.



N° boîtier	Cotes en mm			
	A	B	C	D
1	27	21,1	3,2	28
2	32	27,2	3,5	34
3	43	39,2	4,2	48

Joint de fiche femelle

Ces joints sont prévus pour des fiches de la série standard à 3 - 4 - 6 - 8 - 12 et 17 contacts.



N° boîtier	Cotes en mm	
	E	F
1	19	2
2	25,5	1,8
3	36,5	2,5



Joint sous embasée

Boîtiers pour embasée des séries Standard - Rapide

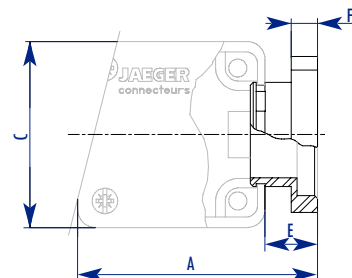
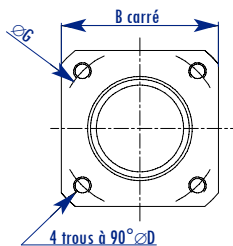
Références :

N° boîtier	Nb contacts	Boîtier complet*	Accessoires			
			Serre câble	10 Joints sous embasée	sachet 100 Vis I.S.O	Embout à souder
1	3 - 4 - 6	536 935 006	532 900 006 ou 532 328 006 ou 630 135 006	536 945 006	504 222 006	042 547 006 ou 532 998 006 ou 042 937 006
2	4(Ø4) - 8 - 12	536 937 006	532 960 006 ou 532 329 006 ou 630 138 006	536 946 006	504 222 006	532 955 006
3	17	536 996 006	532 940 006 ou 532 350 006 ou 630 155 006	536 947 006	504 266 006	042 940 006 ou 042 943 006
4	25	536 880 006	532 940 006 ou 532 350 006 ou 630 155 006	-	504 266 006	042 940 006 ou 042 943 006
5	35 - 52	536 881 006	630 171 006 ou 630 175 006	-	504 266 006	042 945 006

* Support d'embasée avec filetage Pg, voir page



N° boîtier	Cotes - mm						
	A	B	C	D	E	F	G
1	41	27	32,2	M3	9	5	28
2	45,4	32	36,4	M3	9	5	34
3	52,6	43	47,6	M4	10	6	48
4	58	47	53,8	M4	10	6	54
5	65	54	61,5	M4	10	6	62

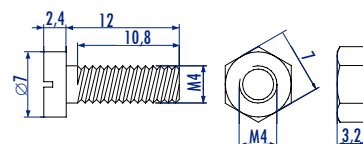
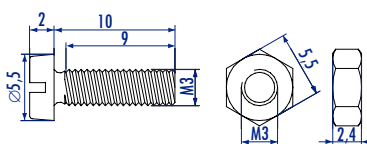


Accessoires de fixation pour embasée : vis et écrous des séries Standard - Rapide - Miniature - Industrielle - Marine

Ces vis et écrous servent à la fixation des embases sur les parois-support.

Références :

N° boîtier	Vis	Ecrous	Ø en mm	Présentation
1 et 2	504 222 006	504 523 006	3	Nickelage
3, 4 et 5	504 266 006	504 531 006	4	Nickelage



Attention : Ces pièces sont livrés par boîte de 100 vis et écrou

Connecteurs industriels cylindriques

JAEGER

Connecteurs



Kit de masse pour boîtier des séries Standard - Rapide - Miniature - Industrielle

Pour boîtier parallélépipédique B1 à B5.

Références :

Kit de masse

630 100 006



Raccords pour tuyaux flexibles nus des séries Standard - Rapide - Miniature - Industrielle

Pour boîtier parallélépipédique B1 à B5.

Références :

Boîtier	Raccords type 1	Ø câble nu	Raccords type 2 avec serr-câble	Ø de serrage		Tuyaux flexible	
				mini	maxi	Désignation	Ø mm
1	532 967 006	9	532 962 006	7	9	MSB 7 - 7	9,5 x 12,3
2	532 968 006	12	532 963 006	9	12	MSB 7 - 9	12 x 15
3 - 4	532 969 006	17	532 964 006	12,5	17	MSB 7 - 13	17,5 x 20,5
5	-	-	532 965 006	12,5	17	MSB 7 - 13	17,5 x 20,5

Ces tuyaux métalliques, à gaine nue peuvent être à simple agrafage ou semi étanche; ils peuvent être également recouvert d'une tresse de blindage.

Ces raccords sont constitués d'un canon maintenu serré entre les deux coquilles de la fiche, du prolongateur ou du boîtier pour embase et d'une bague filetée. Le tuyau est serré entre les deux pièces. Canon et écrou sont en laiton protégé par nickelage.

Un serre câble est incorporé au canon des raccords de type 2 afin de réduire les efforts supportés par le câble.

Ces raccords peuvent équiper les fiches et les prolongateurs à boîtier parallélépipédique et les boîtiers pour embase.

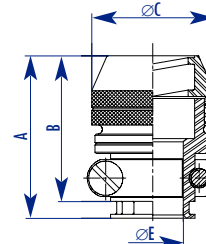
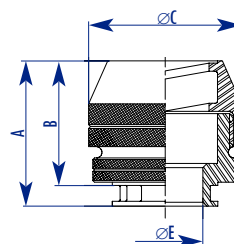
Ces raccords permettent la fixation, à une ou plusieurs sorties du boîtier, de tuyaux flexibles normalisés (selon les normes C68 100 ET C68 161).



Type 1
sans serre-câble



Type 2
avec serre-câble



Type	N° Boîtier	Côtes en mm						Masse en g
		A	B	C	D	E serrage		
1	1	16,5	14,5	19	9	-	-	15
	2	18	16	21	12	-	-	18
	3 - 4 - 5	22,5	19,5	27	17	-	-	34
2	1	22,5	20,5	19	-	7	9	18
	2	27	24	21	-	9	12	28
	3 - 4 - 5	31,5	28,5	27	-	12,5	17	45

Raccords pour tuyaux flexibles recouverts des séries Standard - Rapide - Miniature - Industrielle

Pour boîtier parallélépipédique B1 à B5.

Références :

Boîtier	Raccords type 1	Ø câble nu	Raccords type 2 avec serr-câble	Ø de serrage		Tuyaux flexible	
				mini	maxi	Désignation	Ø mm
1	530 130 006	9	530 133 006	7	9	MSB 7 - APE 7	9 x 12,3
2	530 131 006	11	530 134 006	9	11	MSB 7 - APE 9	11 x 15
3 - 4	530 132 006	15	530 135 006	12,5	15	MSB 7 - APE 13	15 x 20,4
5	-	23	-	15	23	MSB 7 - APE 21	23 x 28,2

Ces raccords sont constitués d'un canon maintenu serré entre les deux coquilles de la fiche, du prolongateur ou du boîtier pour embase et d'une bague, en deux pièces, filetée. Le tuyau est serré entre les deux pièces et la gaine plastique est pincée entre les deux portées coniques de la bague. Canon et écrou sont en laiton protégé par nickelage.

Un serre câble est incorporé au canon des raccords de type 2 afin de réduire les efforts supportés par le câble.

Ces raccords peuvent équiper les fiches et les prolongateurs à boîtier parallélépipédique et les boîtiers pour embase.

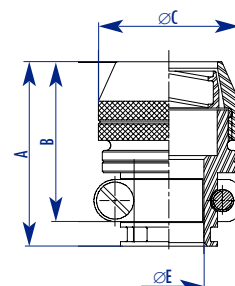
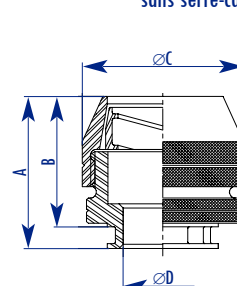
Ces raccords permettent la fixation, à une ou plusieurs sorties du boîtier, de tuyaux flexibles normalisés (selon les normes C68 100 ET C68 161).



Type 1
sans serre-câble



Type 2
avec serre-câble



Type	N° Boîtier	Côtes en mm						Masse en g
		A	B	C	D	E serrage		
1	1	16,5	14,5	19	9	-	-	15
	2	18	16	21	12	-	-	18
	3 - 4	22,5	19,5	27	17	-	-	34
	5	28	24	36	23	-	-	60
2	1	22,5	20,5	19	-	7	9	18
	2	27	24	21	-	9	12	28
	3 - 4	31,5	28,5	27	-	12,5	17	45
	5	44	40	36	-	15	23	90

Connecteurs industriels cylindriques

Accessoires de rechange pour embases de série Standard étanche - Hermétique

JAEGER
Connecteurs

Références :

N° boîtier	Nb de contacts	Joint	Ecrou	Frein d'écrou
1	3 - 4 - 6	536 440 006	536 446 006	536 443 006
2	4(Ø4) - 8 - 12	536 441 006	536 447 006	536 444 006
3	17	536 442 006	536 448 006	-
4	25	536 451 006	536 450 006	-
5	35 - 52	536 454 006	536 453 006	-

Pour embase à fixer par écrou



Embouts à souder

des séries Standard - Rapide - Miniature - Industrielle

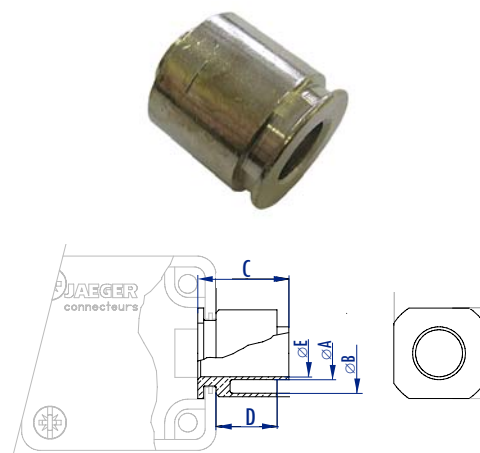
Pour boîtier parallélépipédique B1 à B5.

Références :

N° boîtier	Référence	Dimension et n° de la gaine	cotes mm					Masse en gramme
			∅ A	∅ B	C	D	∅ E	
1	042 937 006	7,5x10,5mm - n°5	7,5	10,8	15	9,9	6,4	7
	042 547 006	10,5x14mm - n°7	10,4	14,9	15	11,3	9,2	7
	532 998 006	9,5x12,5mm - MSB 7	9	12,9	15,5	10,4	8	4
2	532 955 006	12x15,2mm - MSB 9	12	16,5	15	9,7	10,8	5
3 - 4	042 940 006	15x19mm - n°11	15	20,1	21,5	17	13,9	11
	042 943 006	19x23mm - n°16	18,8	24,1	19,5	15	17	18
5	042 945 006	19x23mm - n°16	18,7	24,2	19,4	14,9	17	-

Ces embouts sont prévus pour se raccorder à des tuyaux métalliques flexibles normalisés AFNOR selon normes C 68 100 et C 68 161.

Ces embouts permettent la fixation, à une ou plusieurs sorties du boîtier, d'une gaine de protection flexible, ou d'une gaine métallique tressée pour câbles blindés, ou d'une tresse de masse. L'embout est maintenu entre les deux coquilles de la fiche, du prolongateur ou du boîtier pour embase.



Embouts à filetage Pg et I.S.O*

des séries Standard - Rapide - Miniature - Industrielle

Pour boîtier parallélépipédique B1 à B5.

Références :

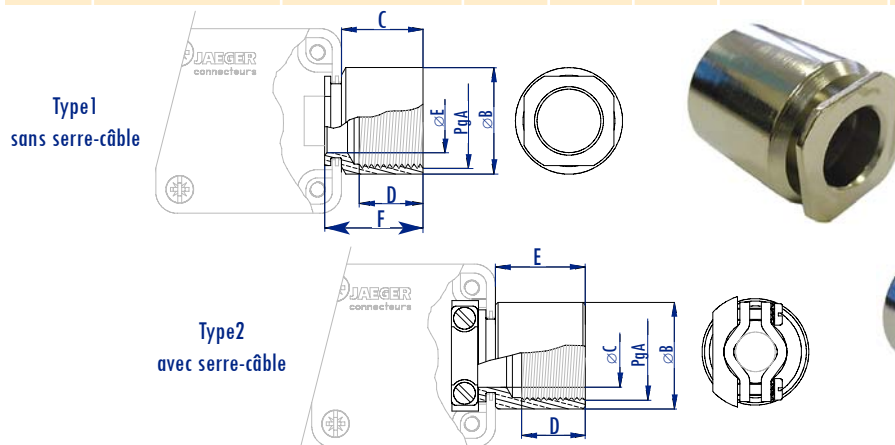
N° boîtier	Embout Type 1	Embout + serre-câble Type 2	cotes mm					
			A filetage	B	C maxi	D	E	F
1	536 801 006	536 821 006	Pg 9	18	9	12,5	17,2	20
1	536 806 006	-	M13	17	9	9	13,5	16,5
1	536 807 006	-	M16	20	9	13	17,2	20
2	536 802 006	536 822 006	Pg 11	22	12,5	13	18,1	21
2	536 808 006	-	M20	25	12,5	13	18,1	21
3 - 4	536 803 006	536 823 006	Pg 16	26	18	16,5	20,8	24
5	630 174 006	-	Pg 21	34	22	16,5	20,8	24

*Selon normes DIN 40430 et NFC 63021

L'embout à filetage Pg est maintenu entre les deux coquilles de la fiche, du prolongateur ou du boîtier pour embase.

L'embout à filetage Pg et I.S.O est destiné à recevoir un raccord compatible avec une gaine métallique ou plastique des constructeurs cités ci-dessous.

Sociétés commercialisant les gaines et les raccords : Capri-Codec, Conducto, Gaudex, Lutzé, Promer-Pma, Rudolph, SSE Serling, Sonolia, S.T.B, Textilver, T.F.T



Connecteurs industriels cylindriques

Support pour embase sortie filetage des séries Standard - Rapide

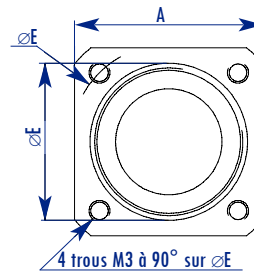
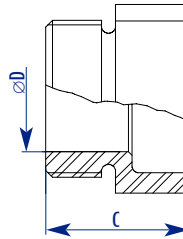
JAEGER
Connecteurs

Références : Complément au boîtier pour embase

N° boîtier	Support	Pg	Traitement	Matière	Cotes en mm				
					A	B	C	D	E
1	536 864 006	13	Ni5/Cu	Laiton	27	Pg13	12,6	15,2	∅28
	536 866 006	16	Ni5/Cu		27	Pg16	20,5	15,2	∅28

N° boîtier	support	Filetage (G)	Traitement	Matière	Cotes en mm				
					A	B	C	D	E
1	536 863 006	G1/2"	Ni	Laiton	27	G1/2"	20,5	15,2	∅28

N° boîtier	support	Filetage (NPT)	Traitement	Matière	Cotes en mm				
					A	B	C	D	E
1	536 861 006	NPT 1/2	Ni	Laiton	27	NPT 1/2	20,5	15,2	∅28



Accessoire d'étanchéité : Conexil toutes séries

Connexil pour enrobage des connexions.

Références :

Conexil
tube de 100g
532 080 006

Nature :

Elastomère silicone, autovulcanisable à froid au contact de l'eau ou de l'humidité atmosphérique, sans adjonction de catalyseur.

But :

Ce produit assure la protection et l'étanchéité des connexions dans les connecteurs, en particulier dans certaines conditions d'emploi difficiles:

- très grande humidité ambiante, projections de liquide ou immersion;
- température ambiante élevée;
- vibrations importantes

L'emploi de ce produit n'est pas limité aux connexions électriques.

Caractéristiques après vulcanisation :
- Caractéristiques mécaniques :

 Résistance à la traction : 35 daN/cm²

Dureté Shore A : 45

Densité à 20°C : 1,2

Température d'utilisation : -55°C à +250°C

Caractéristiques	Echantillon sec	Echantillon après immersion 24 heures dans l'eau
Résistivité transversale	10 ⁹ MΩ . cm ²	2 x 10 ⁸ MΩ . cm
Pertes (tangente de l'angle) pour fréquence = 1MHz	3 X 10 ⁻³	5 X 10 ⁻³
Constante électrique	3 ± 0,2	3 ± 0,2
Rigidité diélectrique	20,000V/mm	18,000V/mm

- Caractéristiques électriques :
Résistance aux agents chimiques :

- Eau chaude (85°C) : bonne tenue
- Eau bouillante : dégradation sensible après un mois d'immersion.
- Alcool éthylique : pas de gonflement

Solvants :

- Acétone : pas de gonflement
- Essence minérale : gonflement important
- trichloréthylène : gonflement important
- fuel : gonflement important
- Kérosène JP4 : gonflement important

Huiles :

Huile ASTM N°1 : pas de gonflement

Huile ASTM N°3 : pas de gonflement

Acides :

Acide sulfurique 66°B : pas de gonflement

Acide nitrique 40°B : pas de gonflement

Acide chlorhydrique 22°B : pas de gonflement

Bases :

Soude 36°B : pas de gonflement

Ammoniacque : pas de gonflement

Utilisation :

- Application aisée et immédiate, sans mélange préalable.
- Vulcanisation dans l'air (7 à 10 heures).
- Voir mode d'emploi joint à l'emballage de chaque tube.

Précaution :

- Après chaque prélèvement, reboucher soigneusement le tube et le presser pour chasser l'air contenu dans le col.
- Eviter de stocker le tube à une température supérieure à 40°C.

Accessoires pour connecteurs plombables des séries Standard - Rapide - Miniature - Industrielle

Pour boîtier parallélépipédique B1 à B5.

Références :

N° boîtier	sachet de vis pour embase*	sachet de vis pour fiche*	∅ de perçage de la tête de vis	Matière
1	536 810 006	536 812 006	1,2mm	Inox
2	536 810 006	536 813 006	1,2mm	Inox

*Le plombage d'un ensemble Fiche/Embase, nécessite l'utilisation : 1 sachet pour embase + 1 sachet pour fiche

Manchons

des séries Standard - Rapide - Miniature - Industrielle

Pour boîtier parallélépipédique B1 à B5.

Utilisé comme passe-fils, il protège les soudures des connexions contre les efforts de flexion supportés par le câble électrique.

Références :

N° boîtier	Nombre de contacts	Manchon	Câble de liaison mm	
			∅mini	∅maxi
1	3 - 4 - 6	532 970 006	5*	5,5
2	4 (∅4) - 8 - 12	532 975 006	9*	10

caoutchouc). Température d'utilisation : -25°C à +100°C

*Nota : pour les câbles de diamètre inférieur à la valeur minimale, utiliser un manchon intermédiaire (longueur 60 mm environ)

Le manchon, en caoutchouc synthétique moulé, est maintenu entre les deux coquilles des fiches, des prolongateurs ou des boîtiers pour embase. Il convient au câble à gaine isolante (plastique ou



Connecteurs industriels cylindriques

Serre-câbles des séries Miniature - Industrielle

JAEGER
Connecteurs



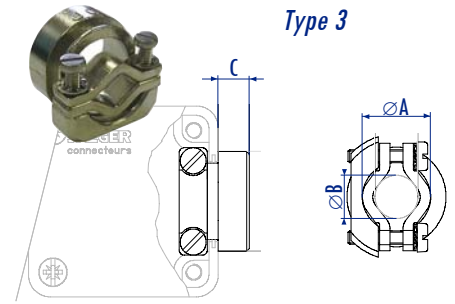
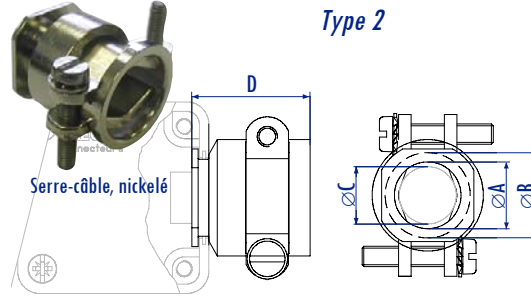
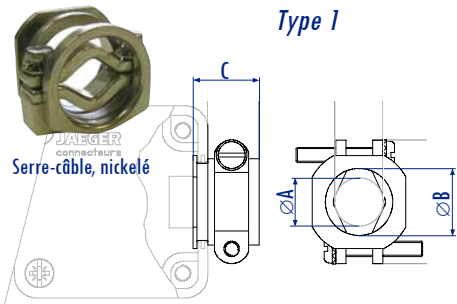
Afin d'assurer l'étanchéité et le maintien du câble, les **fiches** et **prolongateurs** doivent être munis d'un accessoire de raccordement, en fonction du diamètre du câble.

Les serre-câbles assurent le maintien du câble et par conséquent évite une traction inutile et risquée aux niveaux des connexions fils/contacts. Ceux-ci se composent d'un canon en laiton ou alliage léger et de deux brides, ces éléments sont protégés par un revêtement nickel, CVO ou anodisation noire. Les serre-câbles sont maintenus serrés entre les deux coquilles du boîtier de la fiche, du prolongateur ou de l'embase pour les connecteurs parallélépipédiques, ou sont vissés en arrière du corps de la fiche ou du prolongateur pour les connecteurs cylindriques.

Séries Miniature et Industrielle

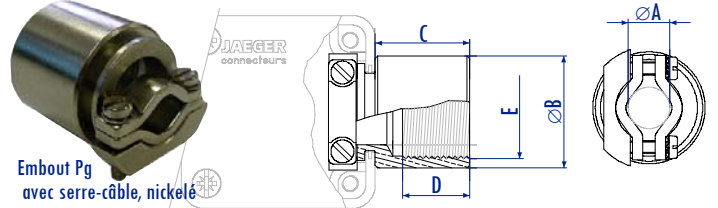
Serre-câbles

N° boîtier	Référence	Type 1 - cotes mm			Référence	Type 2 - cotes mm				Référence	Type 3 - cotes mm		
		∅ A maxi	∅ B mini	C		∅ A maxi	∅ B maxi	∅ C mini	D		∅ A maxi	∅ B mini	C
1	532 894 006	9	7	11	532 328 006	9	13	8	20	630 135 006	9	5,5	5
2	532 960 006	13	8	13	532 329 006	13	18	12	23	630 138 006	13	8	6
3 - 4	532 940 006	18	11,5	16	532 350 006	18	23	14,5	28	630 155 006	18	12	7



Embout Pg avec Serre-câbles

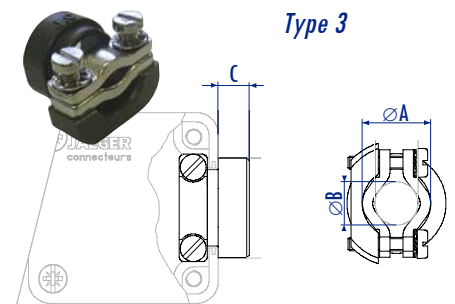
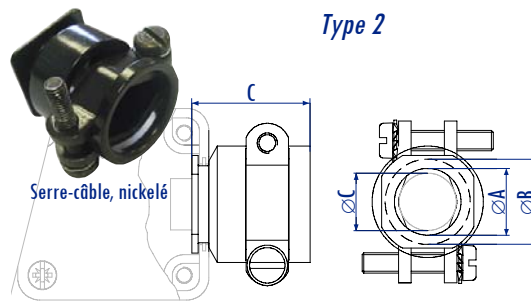
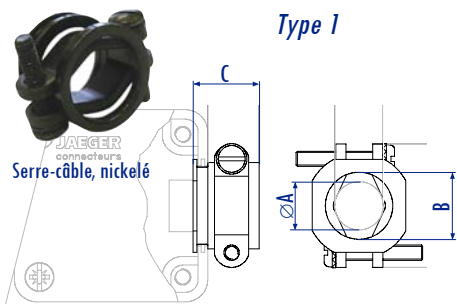
N° boîtier	Référence	cotes mm				
		∅ A maxi	∅ B	C	D	E (Pg)
1	536 821 006	9	18	17,2	12,5	Pg 9
2	536 822 006	12,5	22	18,1	13	Pg 11
3 - 4	536 823 006	18	26	20,8	16,5	Pg 16



Séries Industrielle PE (Performances Elevées)

Serre-câbles

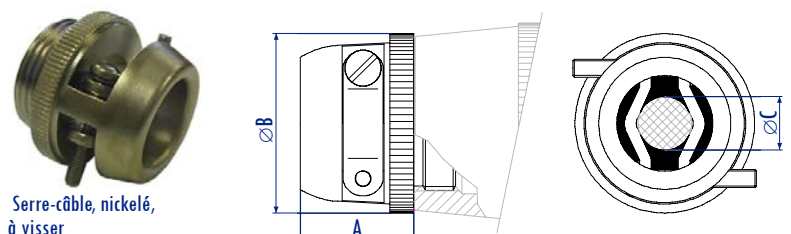
N° boîtier	Référence	Type 1 - cotes mm			Référence	Type 2 - cotes mm				Référence	Type 3 - cotes mm		
		∅ A maxi	B mini	C		∅ A maxi	∅ B maxi	∅ C mini	D		∅ A maxi	∅ B mini	C
1	532 900 256	9	5,5	11	532 328 256	9	13	8	20	630 135 256	9	5,5	5
2	532 960 256	13	8	13	532 329 256	13	18	12	23	630 138 256	13	8	6



Séries Miniature étanche et Industrielle étanche

Serre-câbles

N° boîtier	Référence	Capacité du serre-câble		Cotes mm	
		∅ C mini	∅ C maxi	A	∅ B
1	633 421 006	7	12	16	23
2	633 422 006	9	17	19	30
3	633 423 006	12,5	23	28	39



Connecteurs industriels cylindriques

Serre-câbles des séries Miniature Push-pull - Robotique

JAEGER
Connecteurs
www.jaegerconnecteurs.com



Afin d'assurer l'étanchéité et le maintien du câble, les **fiches** et **prolongateurs** doivent être munis d'un accessoire de raccordement, en fonction du diamètre du câble.

Les serre-câbles assurent le maintien du câble et par conséquent évitent une traction inutile et risquée aux niveaux des connexions fils/contacts. Ceux-ci se composent d'un canon en alliage léger et de deux brides, ces éléments sont protégés par un revêtement nickel ou anodisation noire. Les serre-câbles sont maintenus serrés entre les deux coquilles du boîtier de la fiche, du prolongateur ou de l'embase pour les connecteurs parallélépipédiques, ou sont vissés en arrière du corps de la fiche ou du prolongateur pour les connecteurs cylindriques.

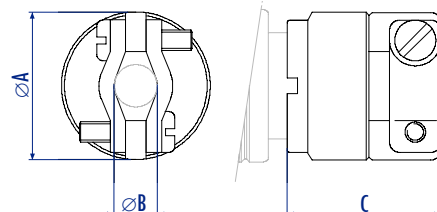
Séries Miniature Push-pull Atto

Serre-câbles

N° boîtier	Référence	Cotes mm			
		Ø A	Ø B mini	Ø B maxi	C
00	769 607 006	14,5	3,5	6	22
0	769 619 006	17,5	6	9	31,5
1	769 627 006	23,5	10	13,8	32,4



Serre-câble, nickelé, à visser



Séries Miniature Push-pull Natto classique et PE (Performances Elevées)

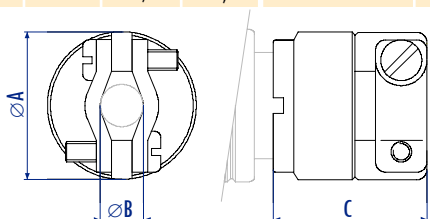
Serre-câbles

N° boîtier	Référence classique	Cotes mm				Référence serre-câble allongé	Cotes mm				Référence serre-câble PE	Cotes mm			
		Ø A	Ø B mini	Ø B maxi	C		Ø A	Ø B mini	Ø B maxi	C		Ø A	Ø B mini	Ø B maxi	C
00 : 3 contacts 00 : 4 contacts	530 331 006 530 841 006	14,5	3,5	6	15	530 337 006 530 847 006	14,5	3,5	6	22	530 692 006 530 844 006	14,5	3,5	6	15
0	530 371 006	18	5	8,5	16	530 377 006	18	5	8,5	23	530 693 006	18	5	8,5	16
1	769 627 006	23,5	10	13,8	32,4	-	-	-	-	-	-	-	-	-	-

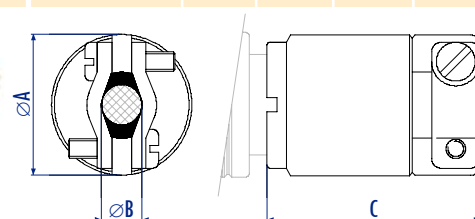


Serre-câble PE, anodique noir, à visser

Serre-câble classique, nickelé, à visser



Serre-câble allongé, nickelé, à visser



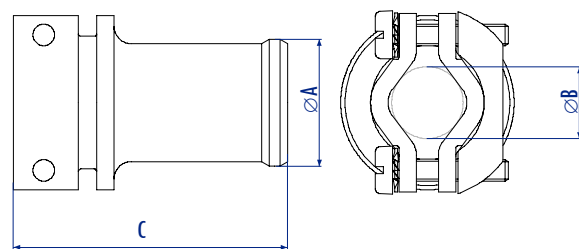
Séries Robotique

Serre-câbles

N° boîtier	Référence	Cotes mm			
		Ø A	Ø B mini	Ø B maxi	C
1	530 115 006	14,5	7	11,5	31,6
2	530 145 006	18,5	10	15,4	36,7

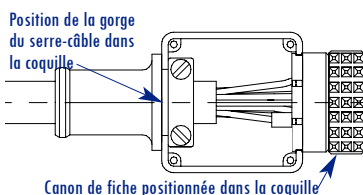


Serre-câble, nickelé



Exemple de Montage

Montage : (exemple : série robotique)



1/ Ouvrir les deux demi-coquilles en dévissant les vis. Puis séparer chaque partie les unes des autres. (2 demi-coquilles et un canon de fiche).

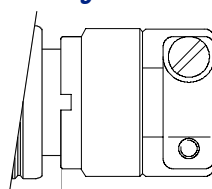
2/ Glisser le câble dans le serre-câble.

3/ Souder ou sertir les fils dans les contacts correspondants (Pour plus d'informations se référer au document Câblage). Prendre ensuite (pour les connecteurs à contacts démontable), le canon de fiche, puis insérer les contacts câblés dans l'isolant de celle-ci, suivant votre plan de câblage.

4/ Prendre une demi-coquille et positionner la gorge du serre-câble et la gorge du canon de la fiche dans celle-ci, dans leurs emplacements respectifs voir schéma ci-contre. Serrer les vis du serre-câble.

5/ Puis refermer le tout avec l'autre demi-coquille, à l'aide des vis.

Montage : Connecteurs cylindriques (exemple)



1/ Séparer en dévissant le canon de la fiche de son corps.

2/ Glisser le câble dans le serre-câble, puis dans le corps de la fiche.

3/ Prendre l'arrière du canon de la fiche, puis souder les fils aux contacts correspondants, suivant votre plan de câblage. (Pour plus d'informations se référer au document Câblage).

4/ Assembler le canon de la fiche à son corps, puis assembler le serre-câble. Serrer les vis du serre-câble.

Accessoires

JAEGER
Connecteurs


Bouchons d'obturation

des séries Miniature - Industrielle - Marine - Miniature Push-Pull Atto et Natto

Les bouchons d'obturation sont destinés à éviter l'introduction de corps étrangers au sein des contacts, lorsque la fiche, le prolongateur ou l'embase sont déconnectés les uns des autres.

Séries Miniature et Industrielle

Bouchons d'embase mâle/femelle

Plastique version Classique		métallique Nickelé version Classique et Etanche		métallique CVO version Performances Elevées	
N°boîtier	référence	N°boîtier	référence	N°boîtier	référence
1	536 847 006	1	630 720 006	1	630 720 256
2	536 848 006	2	536 845 006	2	536 845 256
3	-	3	536 846 006	3	536 846 256

Verrouillage
par 1/6 detour

Bouchons de fiche mâle/femelle

métallique Nickelé * version Classique		métallique Nickelé version Etanche		métallique CVO * version Performances Elevées version Etanche également	
N°boîtier	référence	N°boîtier	référence	N°boîtier	référence
1	632 720 006	1	632 725 006	1	632 725 256
2	532 214 006	2	532 726 006	2	632 726 256
3	532 218 006	3	632 728 006	3	632 728 256

Verrouillage
par 1/6 detour

*Détrompage : Chaque série est munie d'un système de détrompage "classique" type A. Ce système assure, lors du branchement, la bonne correspondance fiche embase et la bonne liaison des contacts. Pour éviter toute erreur de branchement entre connecteurs identiques (même série et même brochage), il existe 3 autres systèmes de détrompage. Pour plus d'informations demander le document "Détrompage". Sur demande à la commande.

Séries Miniature Push-Pull Atto et Natto

Bouchons d'embase mâle/femelle

Plastique version Classique		métallique Nickelé version Classique		métallique version Performances Elevées	
N°boîtier	référence	N°boîtier	référence	N°boîtier	référence
00	533 329 006	1	533 610 006	1	533 610 106
0	533 369 006	2	533 650 006	2	533 650 106
1	-	3	761 907 006	3	761 907 106

Bouchons de fiche mâle/femelle

métallique Nickelé version Classique		métallique version Performances Elevées	
N°boîtier	référence	N°boîtier	référence
00	536 620 006	00	536 620 106
0	536 660 006	0	536 660 106
1	536 610 006	1	536 610 106

Verrouillage
Push-pullVerrouillage
Push-pull

Série Marine

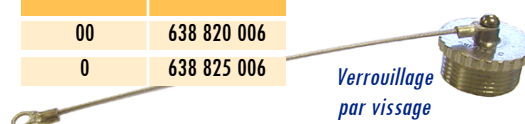
Bouchons d'embase mâle/femelle

métallique ARCAP	
N°boîtier	référence
1	637 820 006
2	637 825 006

Verrouillage
par vissage

Bouchons de fiche mâle/femelle

métallique ARCAP	
N°boîtier	référence
00	638 820 006
0	638 825 006

Verrouillage
par vissage

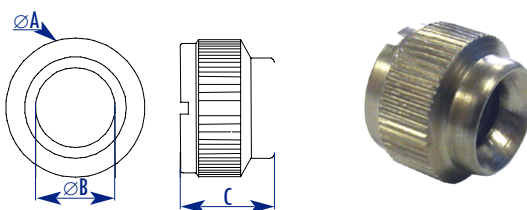
Accessoire

Raccord écrou de la série Miniature Natto

JAEGER
Connecteurs
www.jaegerconnecteurs.com

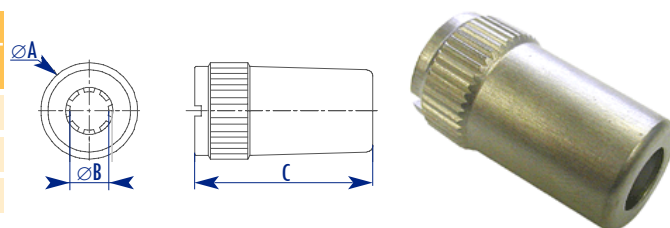

Afin d'assurer l'étanchéité et la tenue mécanique du câble, les fiches et prolongateurs doivent être munis d'un accessoire de raccordement à choisir parmi les articles suivants, en fonction du diamètre du câble.

N° boîtier	Référence classique	Type 1 - cotes mm		
		∅ A	∅ B	C
00 : 3 contacts 00 : 4 contacts	530 330 006 530 840 006	14	11,3	6
0	530 370 006	17,5	12	7,8
1	-	-	-	-



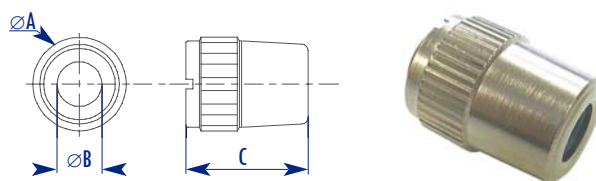
Presse-étoupe long (avec griffe et/ou reprise de blindage à 360°) des séries Miniature Push-pull Atto et Natto

N° boîtier	Référence classique	Référence reprise de blindage à 360°	cotes mm			
			∅ A	∅ B min	∅ B maxi	C
00	769 807 006	769 907 006	14	3,6	6,8	25,8
0	769 819 006	769 919 006	17,5	4,6	8,5	31,2
1	-	769 927 006	22,5	10	13	39,2



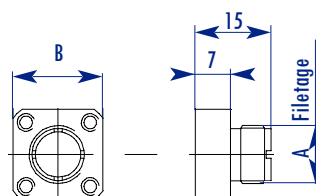
Presse-étoupe court (sans griffe) des séries Miniature Push-pull Atto et Natto

N° boîtier	Référence classique	Référence PE	cotes mm			
			∅ A	∅ B min	∅ B maxi	C
00	530 332 006	530 694 006	14	3,6	6,7	18,2
0	530 372 006	530 695 006	17,5	6,3	9	23,8
1	-	-	-	-	-	-



Boîtier pour embase des séries Miniature Push-pull Atto et Natto

N° boîtier	Référence classique	Référence PE	cotes mm	
			A	B
00	533 348 006	533 348 106	M11,5	18
0	533 349 006	533 349 106	M15	20
1	533 347 006	533 347 106	M20	27



Joint sous embase (néoprène entoilé ép.0,75mm) des séries Miniature Push-pull Atto et Natto

N° boîtier	Référence classique	Référence PE
00	533 328 006	533 328 016
0	533 368 006	533 368 016
1	536 945 006	536 945 016



Connecteurs industriels cylindriques

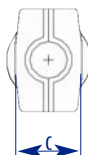
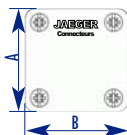
JAEGER
Connecteurs


Boîtier pour embase des séries Miniature et Industrielle

N° boîtier	Boîtier pour embase	Accessoires			
		Serre câble	Joint sous embase	Vis I.S.O	Embout à souder
1	533 550 006	532 894 006 ou 532 328 006 ou 630 135 006	voir page 15	voir page 15	voir page 17
2	533 558 006	532 960 006 ou 532 329 006 ou 630 138 006	voir page 15	voir page 15	voir page 17
3	533 559 006	532 940 006 ou 532 350 006 ou 630 155 006	voir page 15	voir page 15	voir page 17



N° boîtier	Cotes - mm		
	A	B	C
1	32,2	32,2	20,2
2	36,4	36,4	23,5
3	47,6	42,6	31,3



Contacts de rechange $\varnothing 0,76\text{mm}$ de la série Miniature push-pull Atto

Contacts	Tube de 25 contacts	Tube de 50 contacts	Tube de 100 contacts	Tube de 200 contacts
Broches	767 025 106	767 050 106	767 100 106	767 200 106
Douilles	767 025 206	767 050 206	767 100 206	767 200 206

Contacts de rechange $\varnothing 1\text{mm}$ des séries Miniature - Miniature push-pull Natto

Contacts	Tube de 3 contacts*	Tube de 4 contacts*	Tube de 7 contacts*	Tube de 12 contacts**	Tube de 19 contacts**	Tube de 27 contacts**	Tube de 37 contacts**	Tube de 55 contacts**
Broches	530 303 006	533 877 006	530 307 006	530 311 006	530 313 006	530 315 006	530 317 006	530 319 006
Douilles	530 302 006	533 876 006	530 306 006	530 310 006	530 312 006	530 314 006	530 316 006	530 318 006

*Pour les connecteurs à 3, 4 et 7 contacts : longueur du contact 14,5mm - **Pour les connecteurs à 12, 19, 27, 37 et 55 contacts : longueur du contact 17,5mm

Contacts de rechange $\varnothing 1,6\text{mm}$ des séries Miniature push-pull Natto - Industrielle - Marine - Robotique

Contacts	Sachet de 3 contacts	Sachet de 7 contacts	Sachet de 12 contacts	Sachet de 19 contacts	Sachet de 27 contacts
Broches	630 643 006	630 647 006	630 642 006	630 649 006	630 677 006
Douilles	630 633 006	630 637 006	630 632 006	630 639 006	630 667 006

Contacts de rechange $\varnothing 2,4\text{mm}$ des séries Miniature push-pull Natto - Industrielle - Marine - Robotique

Contacts	Sachet de 3 contacts	Sachet de 4 contacts	Sachet de 7 contacts	Sachet de 12 contacts
Broches	630 843 006	630 844 006	630 847 006	630 842 006
Douilles	630 833 006	630 834 006	630 837 006	630 832 006

Contacts de rechange : 17 contacts panachés $\varnothing 1\text{mm}$ et $\varnothing 2,4\text{mm}$ des séries Industrielle - Robotique

Contacts	Tube de 17 contacts 13 cts de $\varnothing 1\text{mm}$ et 4 cts de $\varnothing 2,4\text{mm}$
Broches	241 117 006
Douilles	241 217 006

X-ON Electronics

Largest Supplier of Electrical and Electronic Components

Click to view similar products for [Jaeger manufacturer:](#)

Other Similar products are found below :

[532003006](#) [536003006](#) [630100006](#) [536206006](#) [530503006](#) [530273006](#) [532900006](#) [038355006](#) [532654006](#) [536606006](#) [633 703 006](#)
[533514006](#) [042 953 006](#) [530754006](#) [533760006](#) [532006006](#) [630 155 006](#) [630138006](#) [530504006](#) [632 903 006](#) [536945006](#) [533763006](#)
[630135006](#)