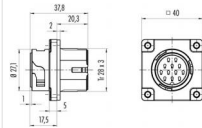


Product **Polzahl 12: Flanschstecker**
Area **Bajonett HEC Power Series 696**
Article number **09 6519 000 12**

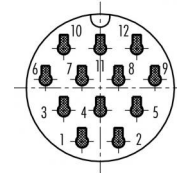
Illustration



Scale drawing



Contact Arrangement



	X	Y
1	-2,4	-7,1
2	2,4	-7,1
3	-4,8	-3,0
4	0	-3,0
5	4,8	-3,0
6	-7,2	1,1
7	-2,4	1,1
8	2,4	1,1
9	7,2	1,1
10	-4,8	5,2
11	0	5,2
12	4,8	5,2

You can find the item description and assembly instruction on the next page.

Technical data

Common values

Connector Design	Male panel mount connector
Connector locking system	Bayonet
Termination	Crimp
Wire gauge (mm)	0.14 -1.0 mm ²
Wire gauge (AWG)	26-16
Upper temperature	100 °C
Lower temperature	-40 °C

Electrical values

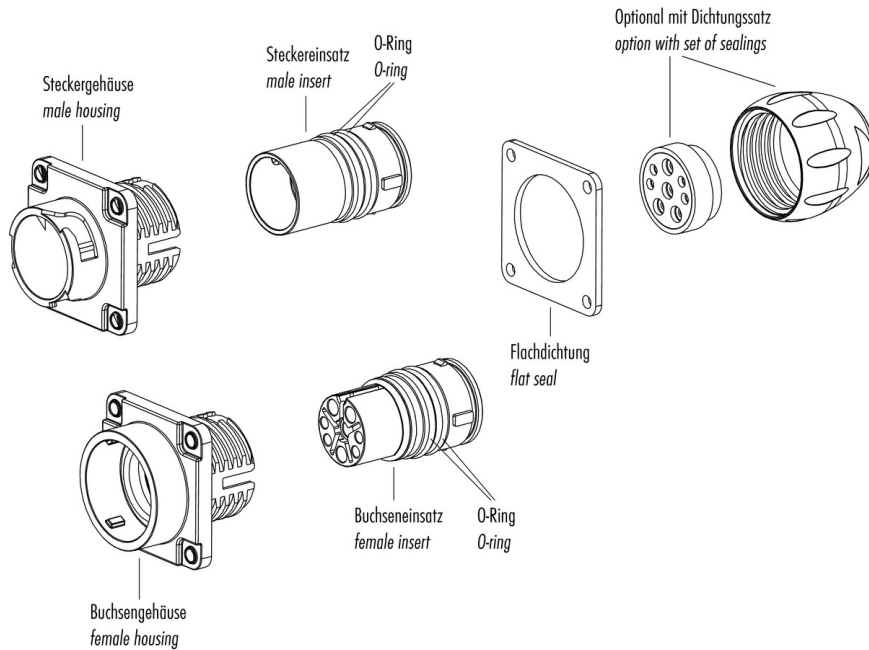
Rated voltage	250 V
Rated impulse voltage	5000 V
Pollution degree	3
Overvoltage category	III
Material group	I,II
Rated current (40°C)	5 A
Volume resistivity	≤ 8 mΩ
Degree of protection	IP68/IP69K
Mechanical operation	> 1000 mating cycles

Material

Material of contact	-
Contact plating	Ag (Silver)
Material of contact body	PA
Material of housing	PA

Product **Polzahl 12: Flanschstecker**
Area **Bajonett HEC Power Series 696**
Article number **09 6519 000 12**

Item description



Installation instructions / Mounting cutout

1. Einzellitzen auf 7mm absolieren.
2. Kontakte ancrimpen. *
3. Angecrimpte Kontakte bis zum Einrasten in den Kontaktkörper eindrücken.
- 3.1. Optional bei Verwendung der Litzenabdichtung:
Benötigte Kammer der Litzenabdichtung mit einem spitzen Gegenstand durchstoßen und über die Kontakte auffädeln. Kontakte in den Kontaktkörper eindrücken, die Litzenabdichtung flach an den Körper auflegen und anschließend mit der Druckschraube festschrauben.
4. Die Druckschraube über das Litzenbündel aufschieben und anschließend festschrauben.
(empfohlenes Drehmoment 40cNm)

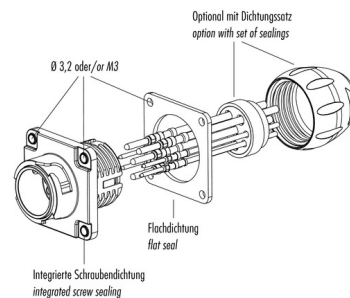
Lösen der Kontakte:
Da die Kontakte schwimmend gelagert sind, lässt sich das Lösewerkzeug mit leichten Pendelbewegungen bis auf Anschlag einführen. Danach zum Lösen den Ausdrückknopf betätigen.

* Crimpzange Bestell-Nr.	66 0003 001
Lösewerkzeug Kontakt	Ø 1,6mm 66 0004 001
	Ø 2,5mm 66 0011 001

1. Strip single wires to 7mm.
2. Crimp contacts to wires. *
3. Press crimped contacts into contact carrier until they snap into place.
- 3.1. Option when using the single wire seal:
Pierce through the needed sections of the single wire sealings with a pointed device or tool and then bead them over the contacts. Then press contacts into the contact carrier, lay the single wire sealings flat onto the contact carrier and finally fix it with the pressing screw.
4. Push the pressing screw over the bundle of single wires and fix it afterwards by screwing.
(recommended torque 40 cNm)

Extracting the contacts:
As the contacts are full floating the extraction tool can be inserted with slight pendular movements to block. Afterwards press the extraction button.

* Crimping tool ordering number	66 0003 001
Extraction tool for contacts	Ø 1,6 mm 66 0004 001
	Ø 2,5 mm 66 0011 001



Product **Polzahl 12: Flanschstecker**
Area **Bajonett HEC Power Series 696**
Article number **09 6519 000 12**

Installation instructions / Mounting cutout

1. Einzellitzen auf 3,5 mm abisolieren.
2. Kontakte einschleppen.*
3. Angeringelte Kontakte bis zum Einrasten in den Kontaktkörper eindrücken.

Achtung! Die Positionierung der Kontakte zum Gehäuse beachten.
Der Pfeil zeigt auf die Rastfelder des Kontaktes.



- 3.1. Optional bei Verwendung der Litzendichtung:
Benötigte Kammern der Litzendichtung mit einem spitzen Gegenstand durchstoßen und über die Kontakte aufdrücken. Kontakte in den Kontaktkörper eindrücken, die Litzendichtung flach an den Körper aufliegen und anschließend mit der Druckschraube festschrauben.
4. Die Druckschraube über des Litzendichtung aufschieben und anschließend festschrauben.
(empfohlenes Drehmoment 40cNm)

Lösen der Kontakte:
Da die Kontakte schwimmend gelagert sind, lässt sich das Lösewerkzeug mit leichten Pendelbewegungen bis auf Anschlag einführen. Danach zum Lösen den Ausdrückknopf betätigen.

* Crimpzange für Einzellitze	Bestell-Nr.	66 0001 014 100
Crimpzange für Bondkontakte	Bestell-Nr.	67 0001 014 100
Lösewerkzeug Kontakt	Bestell-Nr.	07 0088 000

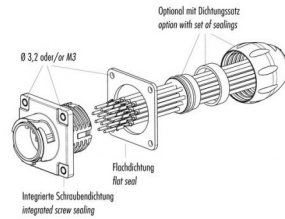
1. Strip single wires to 3.5 mm.
2. Crimp contacts to wires.*
3. Press crimped contacts into contact carrier until they snap into place.

Attention! Bear in mind the positioning of the contacts in relation to the housing.
The mark points to the snap.

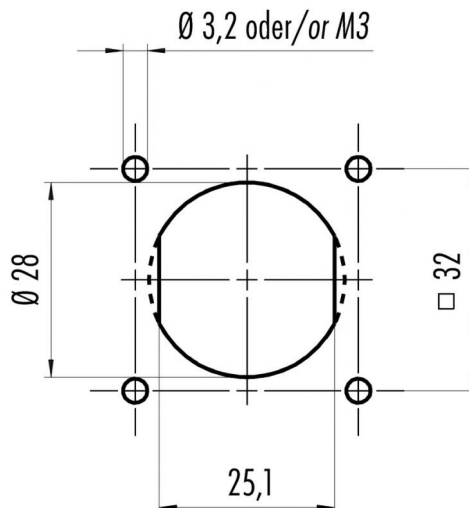
- 3.1. Option when using the single wire seal:
Pierce through the needed sections of the single wire sealings with a pointed device or tool and then bend them over the contacts. Then press contacts into the contact carrier, lay the single wire sealings flat onto the contact carrier and finally fix it with the pressing screw.
4. Push the pressing screw over the bundle of single wires and fix it afterwards by screwing.
(recommended torque 40 cNm)

Extracting the contacts:
As the contacts are fully floating the extraction tool can be inserted with slight pendular movements to block.
Afterwards press the extraction button.

* Crimping tool for single contacts	Ordering-No.	66 0001 014 100
Crimping tool for strip contacts	Ordering-No.	67 0001 014 100
Extraction tool for contacts	Ordering-No.	07 0088 000



Installation instructions / Mounting cutout



Alternative mit Abflachung
Alternative with flats

X-ON Electronics

Largest Supplier of Electrical and Electronic Components

Click to view similar products for [binder manufacturer](#):

Other Similar products are found below :

[16-8085-001](#) [16-8100-000](#) [16-8090-000](#) [16-8093-000](#) [09 0330 00 12](#) [09 0153 70 08](#) [09 0305 00 03](#) [09 0337 00 16](#) [09 0477 00 07](#) [09 9478 00 07](#) [66-0004-001](#) [99-9125-60-08](#) [99-9106-60-03](#) [99 0612 00 04](#) [99 0079 100 04](#) [79-3108-52-04](#) [79-3110-52-04](#) [66-0003-001](#) [99-3782-200-08](#) [61-0903-139](#) [09 5283 00 03](#) [09-0316-702-05](#) [66-0005-000](#) [02-0055-001](#) [09-5288-00-08](#) [09-0104-300-02](#) [09-0110-25-04](#) [09-0112-782-04](#) [09-0173-300-08](#) [09-0312-290-04](#) [99-4218-300-07](#) [09-3442-92-05](#) [99-0437-186-05](#) [99-0218-210-07](#) [43-1706-000-04](#) [08-2809-000-000](#) [99-9205-050-03](#) [99-0201-00-07](#) [09-0312-09-04](#) [99-0610-02-04](#) [09-0319-80-05](#) [99-9206-050-03](#) [09-0073-20-02](#) [09-0081-20-04](#) [99-0143-12-06](#) [99-2009-210-04](#) [09-4912-080-04](#) [99-5681-15-07](#) [09-0062-00-05](#) [09-0053-80-14](#)