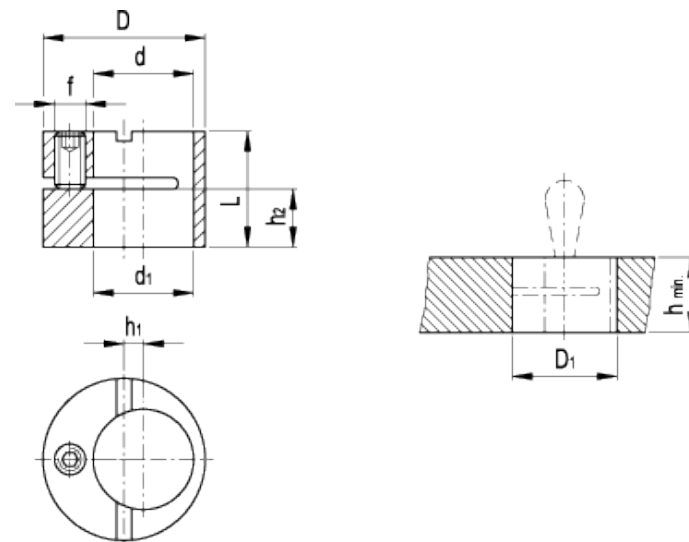
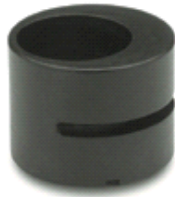


GN 715.2

Eccentric bushings



technical informations

Material

Black-oxide steel.

Features and applications

GN 715.2 eccentric bushings are used to position [GN 715](#) side thrust pins correctly. By using the eccentric bushings, the thrust pin can be positioned very precisely to adapt to the tolerance of the piece to be machined.

Standard Elements	Main dimensions									Weight
Description	d	d _{1 +0.1}	D _{h9}	D _{1 H7}	f	h	h ₁	h ₂	L _{-0.2}	g
GN 715.2-6	6	6.2	12	12	M4	10	2	4.4	9.9	5
GN 715.2-10	10	10.2	16	16	M4	12	2	5.4	11.9	9
GN 715.2-12	12	12.2	18	18	M4	14	2	6.6	13.9	13
GN 715.2-16	16	16.2	25	25	M6	18	3	7.9	17.9	35



ELESA and GANTER models all rights reserved in accordance with the law. Always mention the source when reproducing our drawings.

STANDARD MACHINE ELEMENTS WORLDWIDE

X-ON Electronics

Largest Supplier of Electrical and Electronic Components

Click to view similar products for [Terminal Block Tools & Accessories](#) category:

Click to view products by [Elesa & Ganter](#) manufacturer:

Other Similar products are found below :

[00171430102](#) [00171420102](#) [014415](#) [CSTSPC1-2](#) [9-1437653-4](#) [928358-1](#) [QC209/J](#) [HCL10-6](#) [MT2/H--](#) [MT2/H-32](#) [MT6/H-N](#) [MT6/V-](#)
[GRND](#) [BB2-09BF](#) [EP2.5/4UN/BG](#) [1707755](#) [1735590](#) [1755480](#) [BO3-02](#) [1789281](#) [1840227](#) [1840230](#) [1893164](#) [JB2-09/J](#) [2202307](#) [2302463](#)
[2305949](#) [2310581](#) [8TK2-24](#) [91.201.1](#) [L2U2](#) [2778.0](#) [2890137](#) [2901107](#) [2901123](#) [2901699](#) [LFS13003Z](#) [2MP/J](#) [2MV-06](#) [1756294](#) [F03-25](#)
[1810532](#) [F505/J](#) [1879560](#) [1933011](#) [FNQR5](#) [AMMC-6](#) [2200092](#) [2204134](#) [2278610](#) [2790318](#)