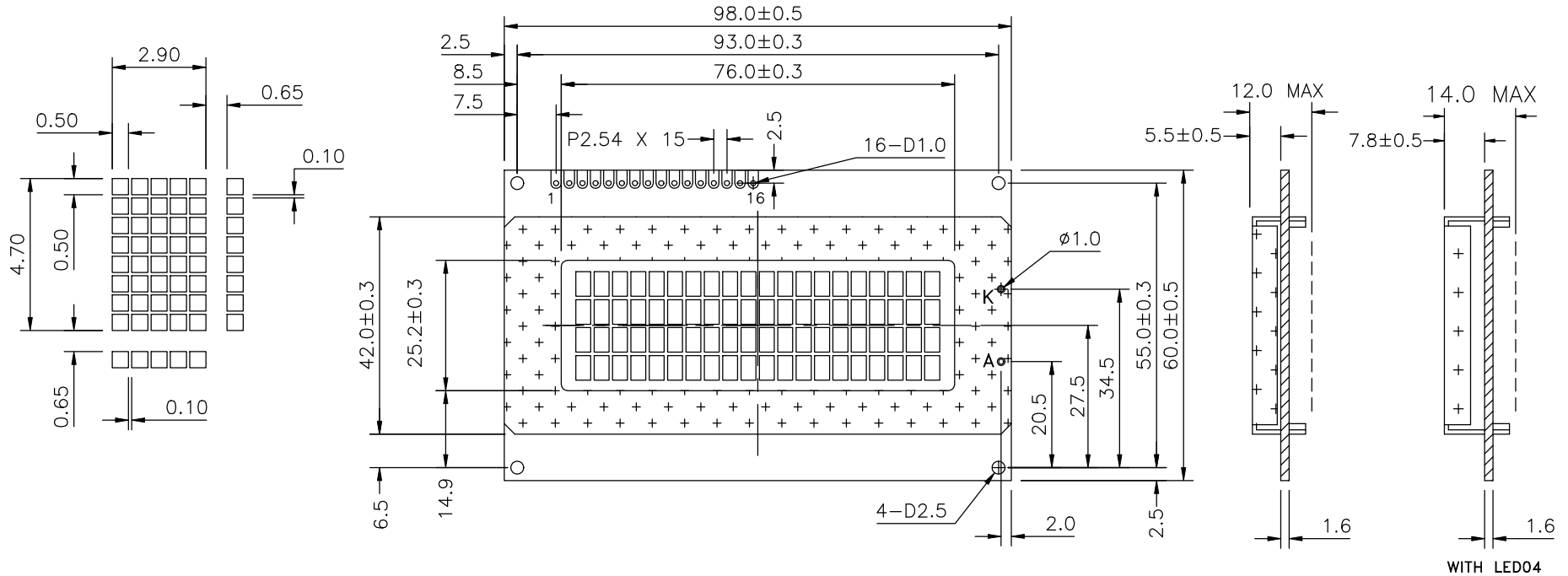


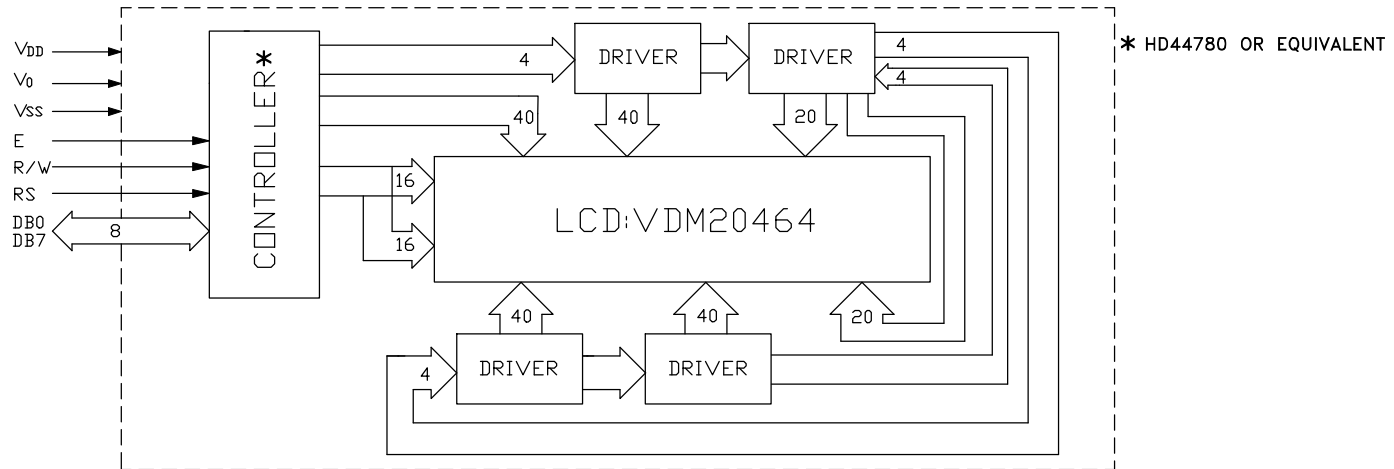
20 CHARACTERS X 4 LINES

CHARACTER SIZE: 2.90W X 4.10H mm (5 X 7 DOTS)
 2.90W X 4.70H mm (5 X 8 DOTS)

MDL(S)-20464



14 PIN CONNECTION	1	2	3	4	5	6	7	8	9	10	11	12	13	14	A	K
16 PIN CONNECTION	1	2	3	4	5	6	7	8	9	10	11	12	13	14	15	16
	VSS	VDD	V0	RS	R/W	E	DB0	DB1	DB2	DB3	DB4	DB5	DB6	DB7	LED(+)	LED(-)



X-ON Electronics

Largest Supplier of Electrical and Electronic Components

Click to view similar products for [varitronix](#) manufacturer:

Other Similar products are found below :

[VIM-878-DP-RC-S-HV](#) [MDLS-20464-LV-GLED4G](#) [MDLS24265LVLED04](#) [MDLS-40466-G-HV](#) [VI-302-DP-RC-S](#) [MDLS-20265-LV-GLED4G](#) [VIM-516-DP-RC-S-LV](#) [VI-804-DP-RC-S](#) [VIM-828-DP13.2-RC-S-LV](#) [VI-322-DP-RC-S](#) [MGLS-240128-Z05](#) [VIM-332](#) [VI-511-DP](#) [VIM-828-DP5.7-6-HV-RH-W](#) [VI-402-DP-FH-W](#) [VI-201-DP-FC-S](#) [VI-611-DP-FH-W](#) [VIM-878-DP-RC-S-LV](#) [MDLS-161612-G-LV-LED4G](#) [VI-602-DP-RC-S](#) [VI-415-DP-RC-S](#) [VI-322-DP-FC-S](#) [VI-415-DP-FH-W](#) [VI-451-2-RC-S](#) [VIM-503-DP-FC-S-HV](#) [VI-319-DP-RC-S](#) [VI-422-DP-RC-S](#) [VI-301-DP-RC-S](#) [VI-508-DP-FC-S](#) [VI-302-DP-FC-S](#) [VI-422-DP-FC-S](#) [VIM-878-DP-RHW](#) [MDLS-82603-LV-G](#) [LED4-20265](#) [VI-602-DP-FC-S](#) [VIM-503-DP-RC-S-HV](#) [VI-502-DP-RC-S](#) [VIM-404-DP-RC-S-HV](#) [MDLS-16263-C-LV-G-LED01G-FFC](#) [VI-509-DP-RC-S](#) [VI-401-DP-RC-S](#) [VI-508-DP-RC-S](#) [VI-402-DP-FC-S](#) [VI-607-DP-RC-S](#) [VI-402-DP-RC-S](#) [VI-201-DP-RC-S](#) [VI-321-DP-RC-S](#) [VIM-878-DP-FC-S-LV](#)