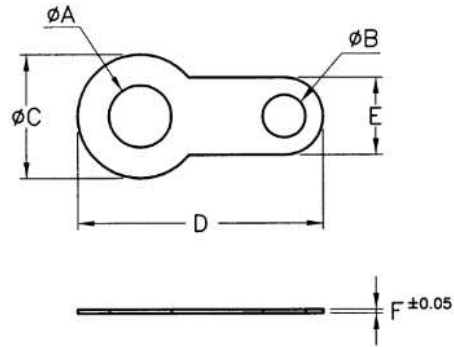


REVISIONS			
REV	DESCRIPTION	DATE	BY



PART NO.	A	B	C	D	E	F
GND-2	3.2	2.1	6.4	12.6	4.0	0.25
GND-3	4.3	2.0	8.0	17.7	4.6	0.3
GND-4	5.2	2.1	9.9	19.6	5.1	0.3
GND-5	8.3	1.9	10.0	15.0	4.0	0.3
GND-6	9.7	2.0	13.0	21.5	4.0	0.4
GND-10	6.3	2.1	10.0	19.9	5.1	0.3
GND-11	9.0	2.0	13.0	30.0	4.0	0.3

				TITLE	
				MATERIAL BRASS	
				FINISH NICKEL PLATED	
				COLOR	
PART NUMBER SEE ABOVE		DRAWING NUMBER GND-2H		CHECK	
SIZE A4	SCALE NONE	UNIT mm	REV A	UNLESS OTHERWISE SPECIFIED TOLERANCE ± 0.2	
				APPROVED	

X-ON Electronics

Largest Supplier of Electrical and Electronic Components

Click to view similar products for [Terminals](#) category:

Click to view products by [Ninigi](#) manufacturer:

Other Similar products are found below :

[HT-13-10](#) [71M-250-32-NB](#) [01-2065-1-0216](#) [00581P0075](#) [M10-10RX](#) [M10BCK](#) [60205-1](#) [604200-1](#) [60598-1-CUT-TAPE](#) [60617-1-C](#) [60873-1](#) [M14-516R/SK](#) [M14-6RSX](#) [M18-10FLX](#) [M18-8FBX](#) [M18-8R/LX](#) [M18BCK](#) [61314-6-C](#) [61-S](#) [61-SN-A](#) [62149-1](#) [62-NBM-A](#) [63-S](#) [640179-1](#) [640917-2-CUT-TAPE](#) [6501550002](#) [66107-2-C](#) [66107-4-C](#) [696683-1](#) [696834-1](#) [696861-1](#) [696931-1](#) [696999-1](#) [M8-516RK](#) [M86700006](#) [MA250DMFMX-A](#) [701-2007](#) [701-2307](#) [701-7761-03](#) [70F-110-32-PB](#) [718-N-A](#) [71M-187-20-NBL](#) [71M-250-32-NBL](#) [72F-187-20-NBL](#) [72M-250-32-NBL](#) [7310](#) [73F-250-32](#) [73F-250-32-NBL](#) [73F-250-32-NL](#) [F14-10C](#)