

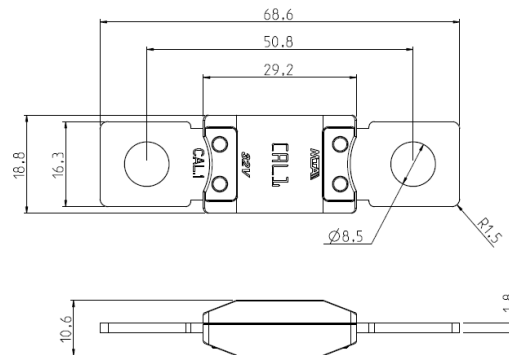
POWERVAL® STRIP TYPE FUSE

PowerVAL® is a special series of fuses, with identical constructive characteristics of the MegaVal® series, but with Operating Time Limits tailored to protect Starter Motor Lines.

PowerVAL® are made in Zinc alloy or Copper, to achieve the best performance for each application.

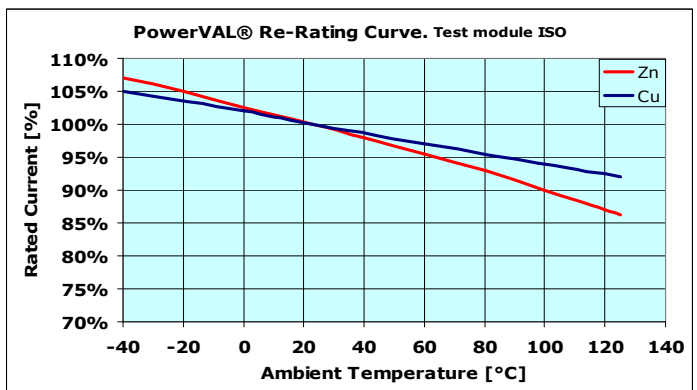
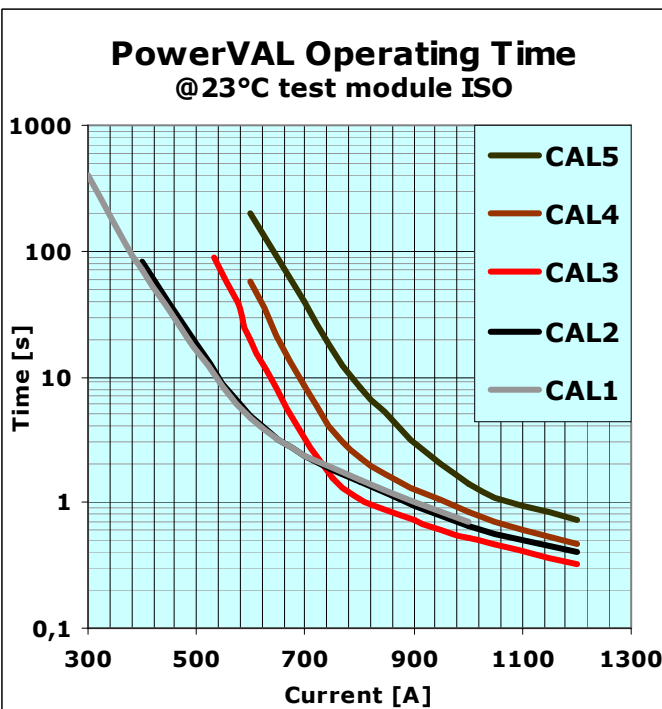


Breaking capacity: 2000[A]
Voltage rating: 32[Vdc]
Ambient temperature: -40°C to +125°C



MTA PowerVAL® operating time limits (On ISO module and wire section indicated below, brass eyelet)

	CAL1	CAL2	CAL3	CAL4	CAL5
I[A]	Typical Value	Typical Value	Typical Value	Typical Value	Typical Value
400	70,3	82,6	-	-	-
500	-	-	107	-	-
600	4,76	4,89	17,1	58,1	-
700	-	-	-	8,39	40
750	-	-	1,59	-	-
800	1,50	1,46	-	2,28	8,04
900	-	-	0,730	-	-
1000	0,695	0,655	0,520	0,726	1,429
1200	-	0,407	0,321	0,474	0,724



FUSE	BASE MATERIAL	VOLTAGE DROP CURRENT [A]	VOLTAGE DROP @ current [mV]	CABLE SIZE [mm ²]
CAL1	Zn	150	22,5	16
CAL2	Zn	150	23,5	25
CAL3	Cu	150	30,4	50
CAL4	Cu	180	35,1	50
CAL5	Cu	180	29,7	50

X-ON Electronics

Largest Supplier of Electrical and Electronic Components

Click to view similar products for [Automotive Fuses](#) category:

Click to view products by [MTA](#) manufacturer:

Other Similar products are found below :

[HBO-10](#) [HBO-100](#) [HBO-150](#) [HBO-25](#) [HBO-40](#) [HBO-50](#) [AFX-150](#) [AT-10](#) [AT-30](#) [AT-5](#) [ATM-4LP](#) [ACL-30](#) [ACL-50](#) [AFX-50](#) [HBO-15](#)
[HBO-70](#) [AT-20](#) [AT-25](#) [AT-3](#) [142.7010.5502](#) [BK-HBH-I](#) [BK-AGX-1-2](#) [142.0020.6152](#) [FMM-15](#) [0695030.PXPS](#) [0695040.PXPS](#)
[0297003.WXT](#) [0695025.PXPS](#) [0695015.PXPS](#) [0200300](#) [02400106P](#) [0297002.WXT](#) [0297004.WXT](#) [0297010.WXT](#) [0297015.WXT](#)
[0297020.WXT](#) [0297025.WXT](#) [0297030.WXT](#) [029707.5WXT](#) [0602930](#) [0602935](#) [0602940](#) [0602950](#) [0602960](#) [0611100](#) [0611125](#) [0611150](#)
[0611175](#) [0611200](#) [0611225](#)