

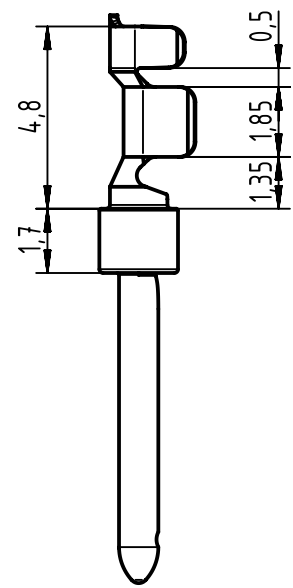
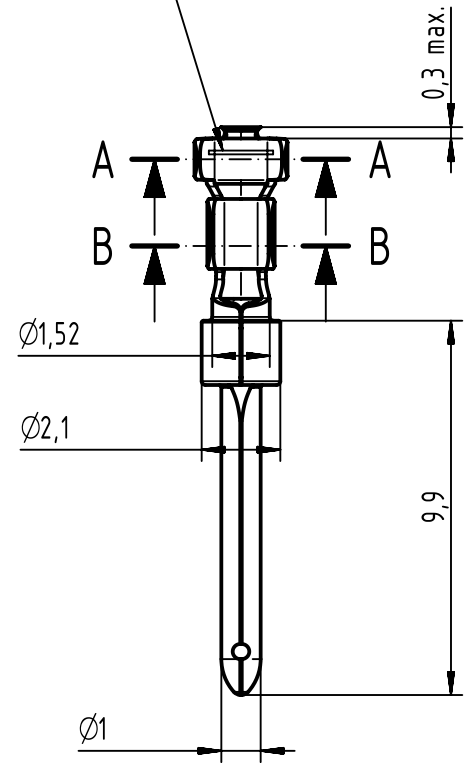
A

B

C

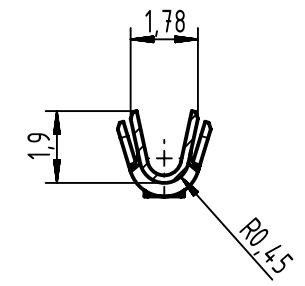
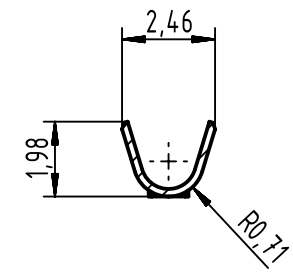
D

marking 1 stroke for AWG 20-24



A-A

B-B



Base material: bronze
 Plating: sliding contact selective gold plated over nickel
 nickel plated crimp area
 Number of contacts per bag: 500



	All Dimensions in mm Original Size DIN A4	Scale	Free size tol.			Ref.
		5:1				Sub.
	All rights reserved Department EC PD - FR	Created by	Inspected by	Standardisation	Date	State
		HUCBOURG	BAGDIKIAN	HOFFMANN	2013-10-18	Final Release
Title D-Sub AWG 20-24 crimp male contact bag packaging					Doc-Key / ECM-Nr. 100552298/UGD/001/A 500000067394	
HARTING Electronics GmbH D-32339 Espelkamp		Type	Number			Rev.
		TB	0967000817X			A
						Page
						1/1

09670008178	PL2
09670008177	PL3
09670008176	PL1
Part number	Performance level

X-ON Electronics

Largest Supplier of Electrical and Electronic Components

Click to view similar products for [harting manufacturer](#):

Other Similar products are found below :

[73550400915](#) [9120052633](#) [9185106813](#) [9200165425](#) [9300160306](#) [9300165422](#) [9300245422](#) [11996000001](#) [14010313110334](#)
[14010813101333](#) [14011213102333](#) [14110213002333](#) [15110102601333](#) [15210262401000](#) [15211002601333](#) [15221002401000](#)
[15250682601333](#) [15150082601333](#) [15150122601333](#) [15150262601333](#) [15220062401000](#) [15220122601000](#) [15220502401000](#)
[15220682401000](#) [15250102601333](#) [15250122601333](#) [17063082203](#) [19000007106](#) [19000007109](#) [19200100290](#) [19200100295](#) [19200100546](#)
[19200320537](#) [19300060292](#) [19300060546](#) [19300067296](#) [19300101430](#) [19300101440](#) [19300101730](#) [19300160757](#) [19300241291](#)
[19300241432](#) [19300320427](#) [19300480449](#) [1930060291](#) [19302100291](#) [19302100547](#) [19302101250](#) [19302101541](#) [19302161251](#)