

Sensor Steckverbinder Serie 713 (M12x1) Sensor connectors series 713 (M12x1)

Kurzinformation Brief information

Kabelsteckverbinder

- Schirmbar/nicht schirmbar
- Konfektionierbar
- Gewindeverriegelung M12x1
- Schraubanschluss/Schirm wird 360° geklemmt
- Schutzart IP 67¹⁾
- Transparentes Gehäuse für Leiterplatte mit LED
- Kompatibel zu Steckverbindern der Serie 763

Cable Connector

- Shieldable/not shieldable
- Assembly possible
- Thread locking M12x1
- Screw connection/shield is clamped 360°
- Degree of protection IP 67¹⁾
- Transparent housing for PCB with LED
- Compatible with connectors series 763

Aufbau des Steckverbinders:
Construction of the connector:

Kabelstecker:
Male cable connector:

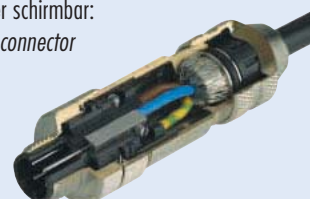


Winkeldose:
Female angled connector:

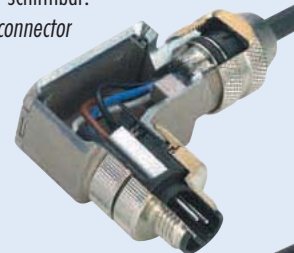


Duo-stecker:
Duo connector

Kabelstecker schirmbar:
Male cable connector shieldable:



Winkelstecker schirmbar:
Male angled connector shieldable:



Einbausteckverbinder

- Kontakteinsätze für Sensor-Rohrmontage
- Löt-, Tauchlötanschluss
- Abdichtung über O-Ring bzw. Dichtlippen
- Transparente Versionen mit LED
- Verguss- bzw. Entlüftungsbohrungen

Sockets

- Contact insert for sensor tubes
- Solder, dipsolder termination
- Sealing with o-ring
- Transparent versions with LED
- Versions with sealing holes

Einbaustecker:
Male insert connector:



Flanschsteckverbinder

- Metall- und Kunststoffgehäuse
- Gewindeverriegelung M12x1
- Befestigungsgewinde M12; PG 9; PG 11; PG 13,5; M16x1,5; M20x1,5
- Löt-, Tauchlötanschluss und Litzen
- Front- und Rückwandmontage
- Kompatibel zu Steckverbindern der Serie 763

Chassis Sockets

- Metal and plastic housing
- Thread locking M12x1
- Befestigungsgewinde M12; PG 9; PG 11; PG 13,5; M16x1,5; M20x1,5
- Solder, dipsolder termination and wires
- Front fastened and fastened from back side
- Compatible with connectors series 763

Flanschstecker:
Male socket:



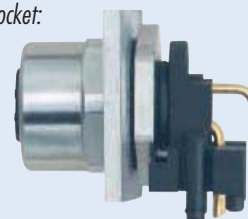
Flanschstecker:
Male socket:



Flanschstecker:
Male socket:



Flanschstecker:
Male socket:


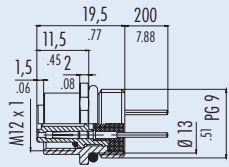

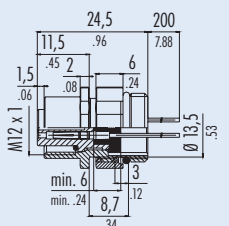

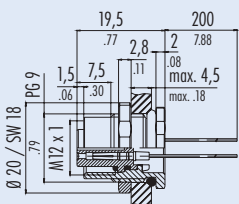

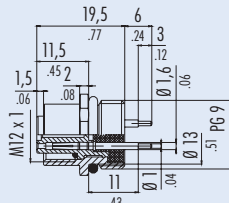

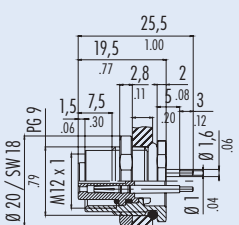

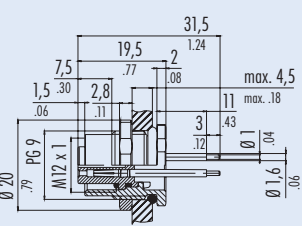


¹⁾ Erläuterung der Schutzarten siehe Seite TI-3 – TI-4. / ¹⁾ Explanation of protection standards see page TI-3 – TI-4.

Sensor Steckverbinder Serie 713 (M12x1) Sensor connectors series 713 (M12x1)		Technische Daten ¹⁾ Specifications ¹⁾			
Allgemeine Kennwerte General Characteristics					
Polzahl	Number of contacts	3	4	5	8
Verriegelung	Locking system	schrauben M12x1 / screw M12x1			
Anschlussart	Termination	schrauben, löten, tauchlöten, Litzen / screw, solder, dip solder, wires			
Anschlussquerschnitt in mm ²	Wire gauge in mm ²	max. 0,75 (schrauben), max. 0,25 (löten) / max. 0,75 (screw), max. 0,25 (solder)			
Anschlussquerschnitt in AWG	Wire gauge in AWG	max. 18 (schrauben), max. 24 (löten) / max. 18 (screw), max. 24 (solder)			
Schutzart Gehäuse	Shell protection	IP 67			
Mechanische Lebensdauer	Mechanical operation	> 500 Steckzyklen / > 500 mating cycles			
Obere Grenztemperatur	Upper temperature	+ 85 °C (+ 185 °F)			
Untere Grenztemperatur	Lower temperature	- 40 °C (- 40 °F)			
Elektrische Kennwerte Electrical Characteristics					
Bemessungsspannung ²⁾	Rated voltage ²⁾	250 V	250 V	125 V	60 V
Bemessungsstoßspannung	Rated impulse voltage	2500 V	2500 V	1500 V	800 V
Verschmutzungsgrad	Pollution degree	3			
Überspannungskategorie	Overvoltage categorie	II			
Isolierstoffgruppe	Material group	III			
Prüfstoßspannung	Test voltage	2950 V	2950 V	1750 V	910 V
Bemessungsstrom (40 °C)	Rated current (40 °C)	4 A			2 A
Durchgangswiderstand ¹⁾	Contact resistance ¹⁾	≤ 8 mΩ (Optaloy), ≤ 3 mΩ (Gold) / ≤ 8 mΩ (optaloy), ≤ 3 mΩ (gold)			
Isolationswiderstand	Insulation resistance	≥ 10 ¹⁰ Ω			
Werkstoffe Materials					
Kontaktstift	Pin contact	CuZn (Messing / brass)			
Kontaktbuchse	Socket contact	CuSn (Bronze / bronze)			
Kontaktoberfläche Kabelteil	Contact plating cable part	CuSnZn (Optaloy)			
Kontaktoberfläche Flanschteil	Contact plating socket part	Au (Gold / gold)			
Steckerkörper	Male insert	PA 66 (UL 94 HB)			
Buchsenkörper	Female insert	PA 66 (UL 94 HB)			
Gehäuse Kabelstecker Kunststoff	Housing cable connector plastic vers.	PBT (UL 94 V-0)			
Gehäuse Kabelstecker Metall	Housing cable connector metall vers.	CuZn vernickelt (ger.), Zink-Druckguss vernickelt (gew.) / nickel-plated (str.), zinc diecasting (ang.)			
Flanschgehäuse	Socket	PA 66 (UL 94 HB), CuZn (Messing) vernickelt / (brass) nickel-plated			
Gewinding	Ring nut	PA 66 (UL 94 V-0), CuZn-vernickelt, VA-Stahl / nickel-plated, stainless steel			

¹⁾ Normen und Prüfbedingungen für diese Angaben siehe Seite TI-16. / ¹⁾ Standards and test parameters for this data see page TI-16.

²⁾ Bei Verwendung von LED-Einsätzen 10 - 30 V. / ²⁾ 10 - 30 V when used LED-inserts.

Sensor Steckverbinder Serie 713 (M12x1) Sensor connectors series 713 (M12x1)		Flanschdosen Female sockets	
Bezeichnung – Abbildung Description – Figure	Maßzeichnung Drawing	Polzahl Contacts	Bestell-Nr. Ordering-No.
Flanschdose mit Litzen <i>Female socket with wires</i> 		4 PG 9	09-3432-00-04
		4 M16x1,5	09-3432-700-04
		4 VA-Gehäuse	09-3432-282-04
		5 PG 9	09-3442-00-05
		5 M16x1,5	09-3442-700-05
		5 VA-Gehäuse	09-3442-282-05
		8 PG 9	09-3482-00-08
		8 M16x1,5	09-3482-700-08
		8 VA-Gehäuse	09-3482-282-08
Flanschdose positionierbar, mit Litzen <i>Female socket, positioning possible, with wires</i> 		4 PG 9	09-3432-22-04
		4 M16x1,5	09-3432-722-04
		5 PG 9	09-3442-22-05
		5 M16x1,5	09-3442-722-05
Flanschdose, von vorn verschraubbar, mit Litzen <i>Female socket, front fastened, with wires</i> 		4	09-3432-87-04
		5	09-3442-87-05
Flanschdose, tauchlöten <i>Female socket, dip solder</i> 		4	09-3432-88-04
		5	09-3442-88-05
Flanschdose, von vorn verschraubbar, tauchlöten, 6 mm Kontaktlänge <i>Female socket, front fastened, dip solder, 6 mm contact length</i> 		4	09-3432-90-04
		5	09-3442-90-05
Flanschdose, von vorn verschraubbar, tauchlöten, 12 mm Kontaktlänge <i>Female socket, front fastened, dip solder, 12 mm contact length</i> 		4	09-3432-92-04
		5	09-3442-92-05

Ü
 TI
 702
 709
 710
 711
 712
 719
 423
 440
 581
 678
 680
 682
 720
 723
 623
 690
 691
 692
 693
 694
713
 718
 763
 765
 768
 714
 715
 766
 815
 820
 772
 775
 M-A
 M-B
 M-C
 R

¹⁾ Flanschstecker von Serie 763 / Sockets from series 763.

X-ON Electronics

Largest Supplier of Electrical and Electronic Components

Click to view similar products for [binder manufacturer](#):

Other Similar products are found below :

[16-8085-001](#) [16-8100-000](#) [16-8090-000](#) [16-8093-000](#) [09 0330 00 12](#) [09 0153 70 08](#) [09 0305 00 03](#) [09 0337 00 16](#) [09 0477 00 07](#) [09 9478 00 07](#) [66-0004-001](#) [99-9125-60-08](#) [99-9106-60-03](#) [99 0612 00 04](#) [99 0079 100 04](#) [79-3108-52-04](#) [79-3110-52-04](#) [66-0003-001](#) [99-3782-200-08](#) [61-0903-139](#) [09 5283 00 03](#) [09-0316-702-05](#) [66-0005-000](#) [02-0055-001](#) [09-5288-00-08](#) [09-0104-300-02](#) [09-0110-25-04](#) [09-0112-782-04](#) [09-0173-300-08](#) [09-0312-290-04](#) [99-4218-300-07](#) [09-3442-92-05](#) [99-0437-186-05](#) [99-0218-210-07](#) [43-1706-000-04](#) [08-2809-000-000](#) [99-9205-050-03](#) [99-0201-00-07](#) [09-0312-09-04](#) [99-0610-02-04](#) [09-0319-80-05](#) [99-9206-050-03](#) [09-0073-20-02](#) [09-0081-20-04](#) [99-0143-12-06](#) [99-2009-210-04](#) [09-4912-080-04](#) [99-5681-15-07](#) [09-0062-00-05](#) [09-0053-80-14](#)