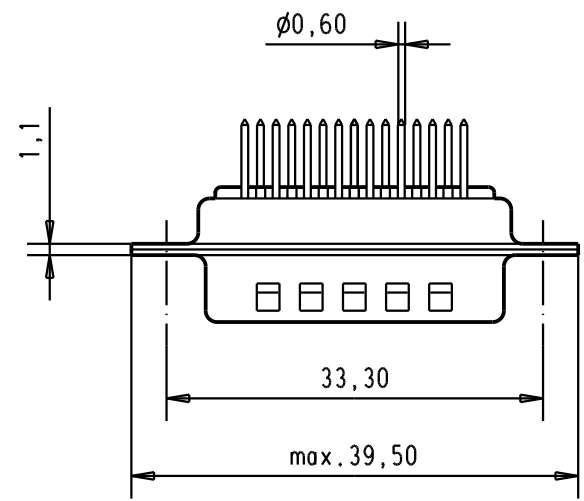
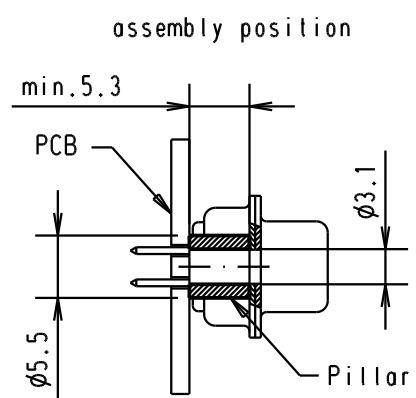
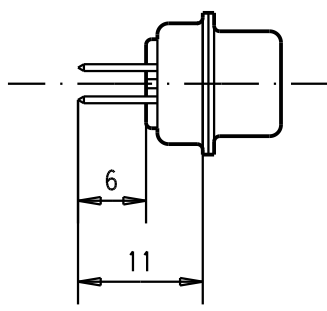
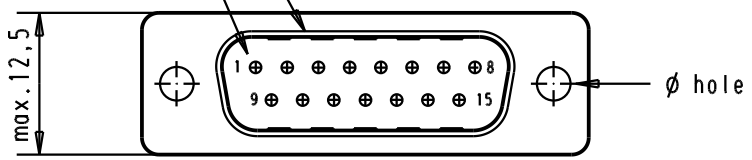
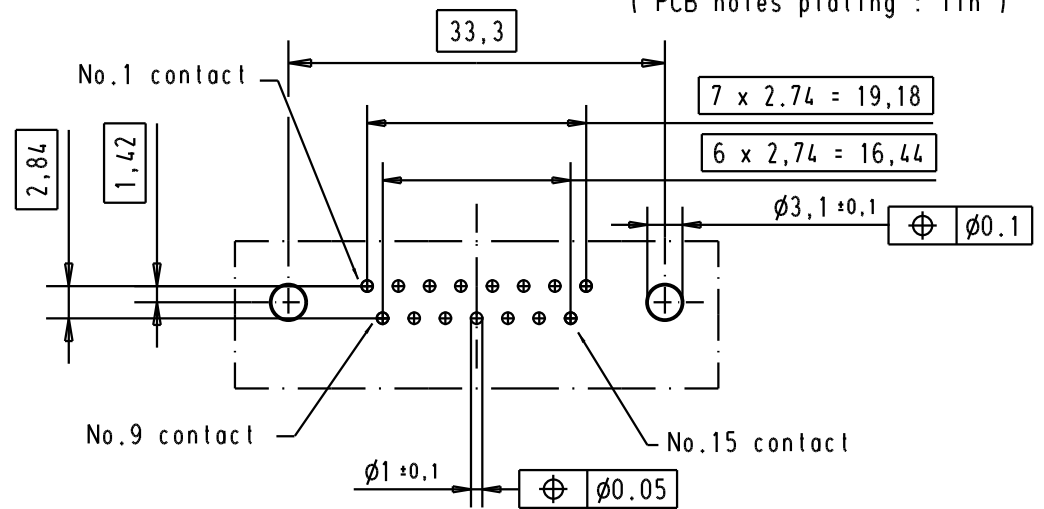


No.1 contact      Mating face according to : MIL-C-24308 / DIN 41652 / CECC 75301-802



PCB layout hole component side  
( PCB holes plating : Tin )



A	09 67 015 5656	3.1 ± 0.1	1								
	09 67 015 5655	3.1 ± 0.1	2								
	09 67 015 5654	3.1 ± 0.1	3	32991	01/09/05	JMDR					
	Part number	ϕ hole	Performance level	Mod.	Dat.	Name					

Detail.	Dat.	Name	<p>All Dim. in mm Orig. Size DIN A 4</p>	D-Sub, Male, Straight, 15 poles with turned solder contacts and hole	Maßstab/ Scale  1.5 : 1
Insp.	04/04/01	AF			
Stand.					

	HARTING EURL F-95972 Paris		TB 0967015565x	Blatt / Page 1 / 2
			Sub.	

## X-ON Electronics

Largest Supplier of Electrical and Electronic Components

*Click to view similar products for [D-Sub Micro-D Connectors](#) category:*

*Click to view products by [HARTING](#) manufacturer:*

Other Similar products are found below :

[M243082311F](#) [M2430834F](#) [M24308/4-6F](#) [65-1920-15](#) [M83513/01-HN](#) [M83513/03-A10N](#) [M83513/03-B14C](#) [M83513/03-D09C](#) [M83513/03-D11N](#) [M83513/03-G02N](#) [M83513/03-G05N](#) [M83513/03-G08C](#) [M83513/03-G09N](#) [M83513/03-G12N](#) [M83513/03-H13N](#) [M83513/04-E15N](#) [M83513/04-G04C](#) [M83513/10-E01NP](#) [M83513/13-B01NP](#) [M83513/13-C01NN](#) [M83513/16-A01CP](#) [M83513/22-D01NP](#) [M83513/25-B01NP](#) [6R2004A30F015](#) [6R4006A28A120](#) [703006A13F060](#) [704002A03F200](#) [705001A13F120](#) [7-1532020-5](#) [748567-1-P](#) [MDB1-31SH003](#) [MDM-15PBS-L58](#) [MDM-15PCBRM7T](#) [MDM-15PH003B-A174](#) [75-068624-59S](#) [MDM-15PH034B](#) [MDM-15SH001L](#) [MDM-15SH004B](#) [MDM-21PH003K](#) [MDM-25PH003B-A174](#) [MDM-25PHW01F-A174](#) [MDM-37PH006L-A174](#) [MDM-37PH048M5-A174](#) [MDM-37SCBRP-A174](#) [MDM-51PBS-L56](#) [MDM-51PSF](#) [MDM-51SH003M7](#) [MDM-51SSM7-A174](#) [MDM-9PBSP-L58](#) [MDM-9PH003M7](#)