

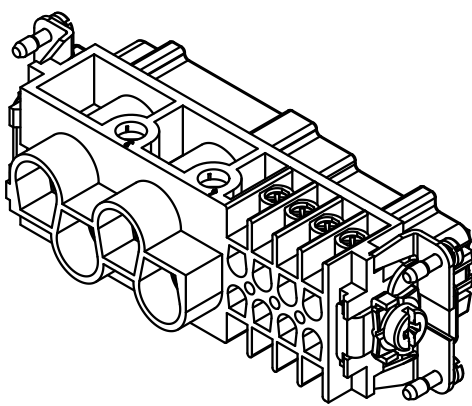
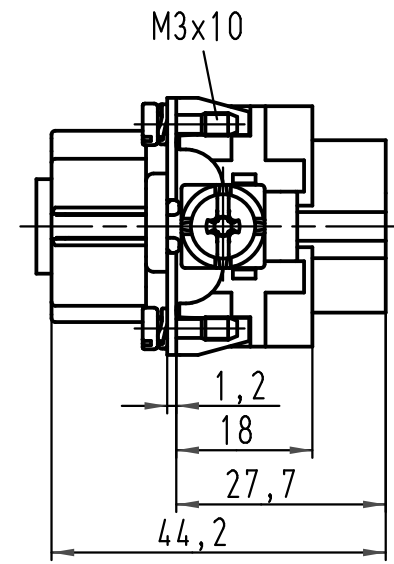
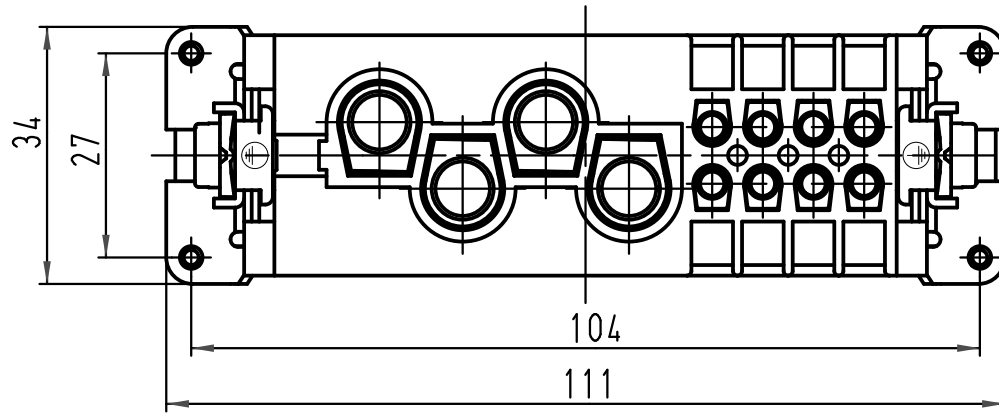
1 2 3 4 5 6

A

B

C

D



| | | | | | | | | |
|---|----------|------|---|-----------------|----------------------------|---|--|--|
| All Dimensions in mm Original Size DIN A 4 | | | Techn. Character. | | | Nicht tolerierte Masse / Free size tolerances | | |
| | | | Dat. | Name | Maßstab / Scale 1:1 | Han K4/8-F Buchseneinsatz / female insert | | |
| | | | Detail. | 16.02.93 PENNER | | | | |
| | | | Insp. | HERB | | | | |
| | | | Stand. | | | | | |
| 411073 | 07.06.04 | Ho | HARTING Electric GmbH & Co. KG D-32339 Espelkamp | | | TB 09 38 012 2701 | | |
| 27361 | 15.05.00 | Gä | | | | | | |
| Mod. | Dat. | Name | | | | Sub. TB 09 38 012 2701 v. 30.06.87 | | |
| | | | | | | Blatt / page | | |

X-ON Electronics

Largest Supplier of Electrical and Electronic Components

Click to view similar products for [Rack & Panel Connectors](#) category:

Click to view products by [HARTING](#) manufacturer:

Other Similar products are found below :

[00170420102](#) [00171420202](#) [00171440002](#) [008026165000265](#) [00-8219-072-000-112P44](#) [008219072000112P5](#) [008219072000112P61](#) [00-8223-096-580-102](#) [02-014-013-5200-000](#) [00-8129-015-610-108](#) [613467-000](#) [CTJ112E01E-513](#) [CTJ116E03A-513](#) [M81714/63-22S L/C](#) [M81714/65-12-1](#) [66020-2](#) [CW8958-000](#) [699886-000](#) [D250-50632](#) [70.400.3240.0](#) [70.955.2453.3](#) [733753-000](#) [F22831-000](#) [780-522-DPX34RG8-02](#) [MMA25-0051R1](#) [MMA25-0341D1](#) [8660-501](#) [87.060.0053.0](#) [900709N001](#) [QRP4-12P-C\(01\)](#) [QR/P6-6S-C\(01\)](#) [AC-600003-004](#) [1218600-1](#) [D-659-0061](#) [DMC-MD 24 C-T](#) [1-445717-6](#) [1484398-2](#) [1484399-2](#) [1484469-2](#) [MR-34MG](#) [1484225-1](#) [1484398-1](#) [1484510-4](#) [1604997-2](#) [1663130-1](#) [1663767-7](#) [1663767-8](#) [MTC100-BF1-P31CS015](#) [MTC100-KT2-0083](#) [MTC100-KT2-0123-003](#)