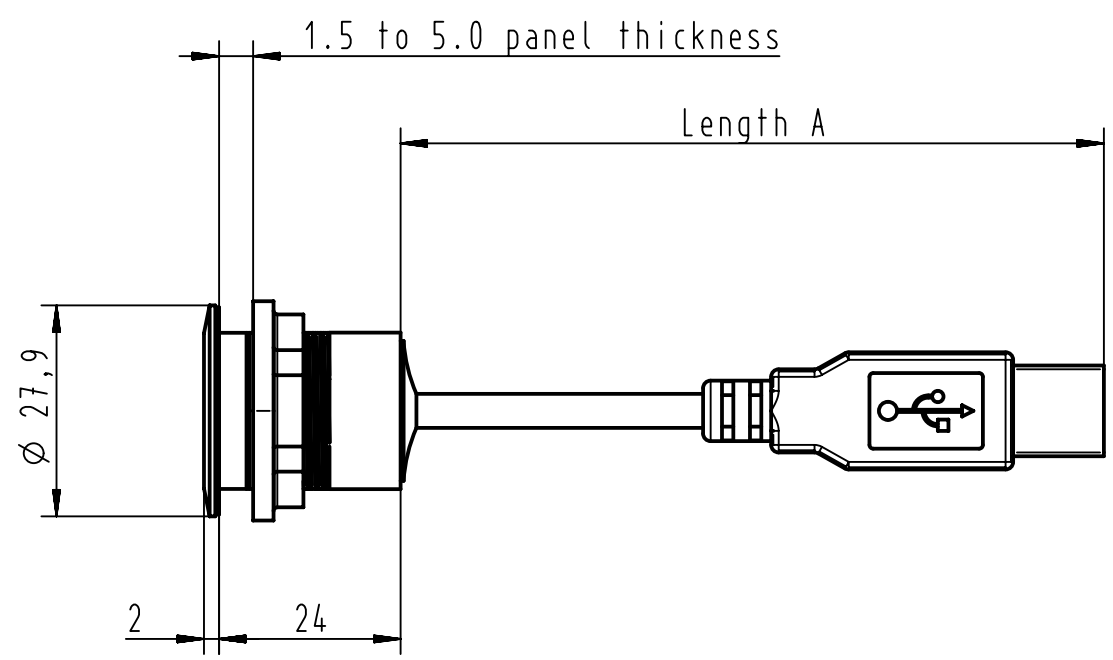


A

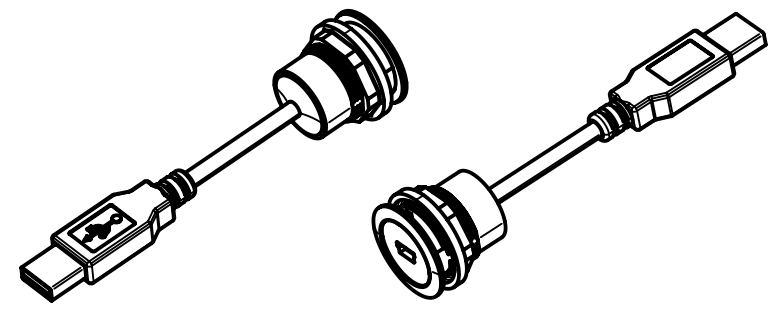
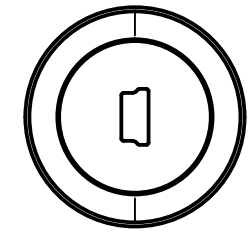
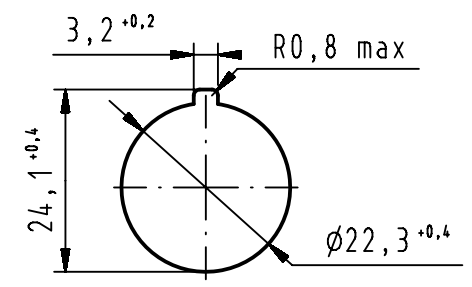
B

C

D



PANEL CUT DIMENSIONS:



Length A	Part number
0,5m	09 45 452 1940
1,0m	09 45 452 1941
1,5m	09 45 452 1942
2,0m	09 45 452 1943
3,0m	09 45 452 1944
5,0m	09 45 452 1945

	All rights reserved Department EC PD - FR	All Dimensions in mm Original Size DIN A4		Scale 1:1	Free size tol.	Ref. Sub.
		Created by DOUGE	Inspected by BAGDIKIAN	Standardisation HOFFMANN	Date 2013-04-18	State Final Release
HARTING Electronics GmbH D-32339 Espelkamp		Title har-port USB 2.0 Mini-B			Doc-Key / ECM-Nr. 100536613/UGD/001/A 5300000861818	
		Type TB	Number 0945452194X		Rev. A	Page 1/1

X-ON Electronics

Largest Supplier of Electrical and Electronic Components

Click to view similar products for [harting manufacturer](#):

Other Similar products are found below :

[73550400915](#) [9120052633](#) [9185106813](#) [9200165425](#) [9300160306](#) [9300165422](#) [9300245422](#) [11996000001](#) [14010313110334](#)
[14010813101333](#) [14011213102333](#) [14110213002333](#) [15110102601333](#) [15210262401000](#) [15211002601333](#) [15221002401000](#)
[15250682601333](#) [15120502401000](#) [15150082601333](#) [15150122601333](#) [15150262601333](#) [15220062401000](#) [15220122601000](#)
[15220502401000](#) [15220682401000](#) [15250102601333](#) [15250122601333](#) [17063082203](#) [19000007106](#) [19000007109](#) [19200100290](#)
[19200100295](#) [19200100546](#) [19200320232](#) [19200320537](#) [19300060292](#) [19300060546](#) [19300067296](#) [19300101430](#) [19300101440](#)
[19300101730](#) [19300160757](#) [19300241291](#) [19300241432](#) [19300320427](#) [19300480449](#) [1930060291](#) [19302100291](#) [19302100547](#)
[19302101250](#)