

FR 13 WP - 4 Ohm (schwarz)

Art. No. 2133



Seewasserbeständiger 13 cm (5") Breitbandlautsprecher mit gespritzter Kunststoffmembran sowie Kunststoffkorb und -gitter. Absolut korrosions- und wasserfest durch Magnetverkleidung und Silikon-Ummantelung der Zuleitung. Farbe: Schwarz.

*) IP-Schutzklasse für Frontseite bei Einbau in ein abgedichtetes Gehäuse

Saltwater resistant 13 cm (5") full-range driver with moulded plastic cone, plastic basket and grille. Absolutely corrosion-resistant and waterproof due to encased magnet and silicon-coated leads. Clear-cut high-range output. Black colour.

*) IP protection class for front side when built into a sealed enclosure

Anwendungsmöglichkeiten / Typical applications

- Außenbeschallungsanlagen
 - Lautsprecher für Solarien und Feuchträume
 - Boote, Schiffe und offenen Fahrzeuge
-
- Outdoor PA systems
 - Loudspeaker for solariums and damp locations
 - Boats, ships and open vehicles

01.10.2015

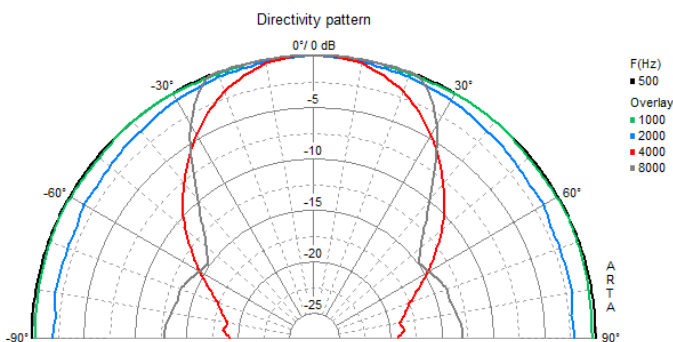
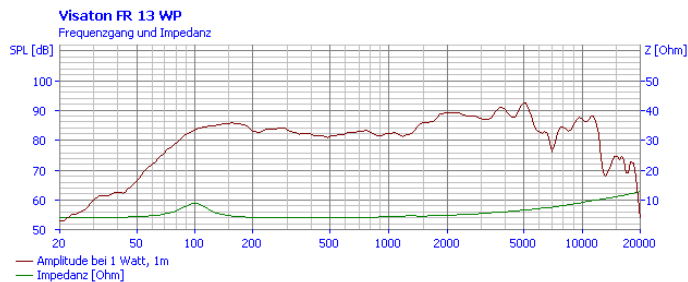
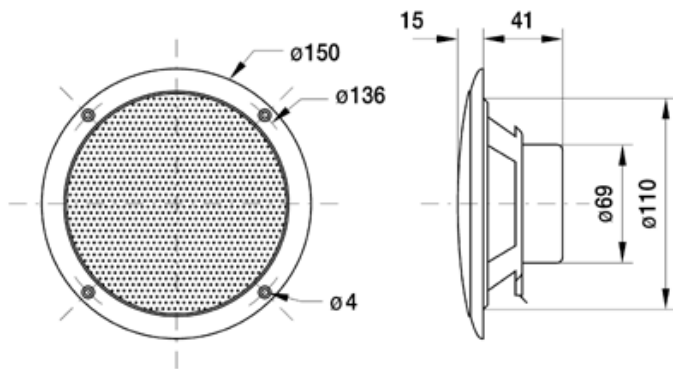
Eigenschaften / Attributes

- für Außenanwendungen geeignet, seawasserfest
- funktionstüchtig bei tiefen Temperaturen gemäß EN 60068-2-1 (-40 °C; 96 h)
- erfüllt die Anforderungen des Germanischen Lloyd (Anforderungen für elektrische Betriebsmittel/Kälte)
- Kunststoff: ASA (UL 94:HB; UV-/witterungs-beständig)
- ballwurfsicher

- Suitable for outdoor applications, seawater proof
- Functionally at low temperature according to EN 60068-2-1 (-40 °C; 96 h)
- Up to the standards of the Germanischer Lloyd (requirements for electrical equipment/low temperature)
- Plastic: ASA (UL 94:HB; UV-/weather-proof)
- Ball-resistant

FR 13 WP - 4 Ohm (schwarz)

Art. No. 2133



Technische Daten / Technical data

Nennbelastbarkeit Rated power	40 W
Musikbelastbarkeit Maximum power	60 W
Nennimpedanz Z Nominal impedance Z	4 Ohm
Übertragungsbereich Frequency response	70–16000 Hz
Mittlerer Schalldruckpegel Mean sound pressure level (1 W/1 m)	85 dB
Abstrahlwinkel (-6 dB) Opening angle (-6 dB)	69°/4000 Hz
Grenzauslenkung Excursion limit	+/-2,5 mm
Resonanzfrequenz f_s Resonance frequency f_s	100 Hz
Magnetische Induktion Magnetic induction	0,85 T
Magnetischer Fluss Magnetic flux	210 μ Wb
Obere Polplattenhöhe Height of front pole-plate	4 mm
Schwingspulendurchmesser Voice coil diameter	20 mm
Wickelhöhe Height of winding	5 mm
Schallwandöffnung Cutout diameter	112 mm
Gewicht netto Net weight	0,29 kg
Gleichstromwiderstand R_{dc} D.C. resistance R_{dc}	3,8 Ohm
Mechanischer Q-Faktor Q_{ms} Mechanical Q factor Q_{ms}	2,49
Elektrischer Q-Faktor Q_{es} Electrical Q factor Q_{es}	2,19
Gesamt-Q-Faktor Q_{ts} Total Q factor Q_{ts}	1,17
Äquivalentes Luftnachgiebigkeitsvolumen V_{as} Equivalent volume V_{as}	4,4 l
Effektive Membranfläche S_d	

01.10.2015

Effective piston area Sd	78 cm ²
Dynamische bewegte Masse Mms Dynamically moved mass Mms	4,8 g
Antriebsfaktor Bxl Force factor Bxl	2,3 Tm
Schwingspuleninduktivität L Inductance of the voice coil L	0,4 mH
Anschlüsse Connections	4,8 x 0,8 mm (+) 2,8 x 0,8 mm (-)
Schutzklasse Protective system	IP 65 *)
Temperaturbereich Temperature range	-40 ... 80 °C
Farbe Colour	schwarz / black

X-ON Electronics

Largest Supplier of Electrical and Electronic Components

Click to view similar products for [visaton](#) manufacturer:

Other Similar products are found below :

[1175](#) [1364](#) [2254](#) [3810](#) [4532](#) [4605](#) [50162](#) [3605](#) [3706](#) [4463](#) [4572](#) [4667](#) [4669](#) [50154](#) [50318](#) [5154](#) [2133](#) [DT 94 - 8 Ohm](#) [G 20 SC - 8 Ohm](#)
[WS 20 E - 8 Ohm](#) [SC 13 - 8 Ohm](#) [Waveguide WG 220x150](#) [FR 16 WP - 4 Ohm \(white\)](#) [HW 3/130 NG - 8 Ohm](#) [W 170 S - 8 Ohm](#) [K 34 WP -](#)
[8 ohm](#) [HX 10 - 4 Ohm](#) [DX 10 - 4 Ohm](#) [DL 13/2 T - 8 Ohm](#) [AL 200/8](#) [DSM 25 FFL/8](#) [6039](#) [MHT 12/8](#) [5718](#) [2091](#) [9022](#) [2040](#) [2060](#) [2239](#)
[5152](#) [5413](#) [5414](#) [3601](#) [4503](#) [4506](#) [4800](#) [50180](#) [50261](#) [5412](#) [8013](#)