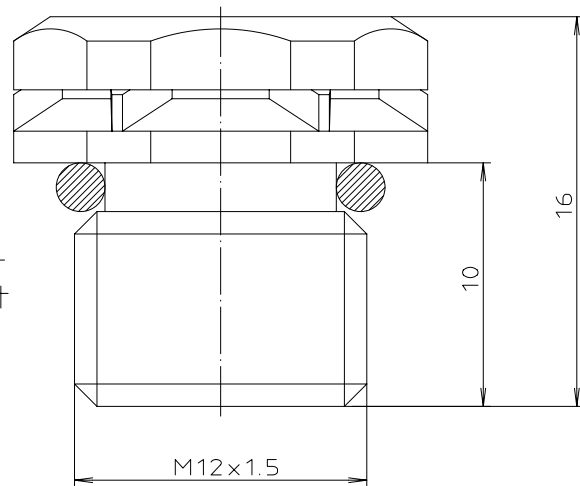
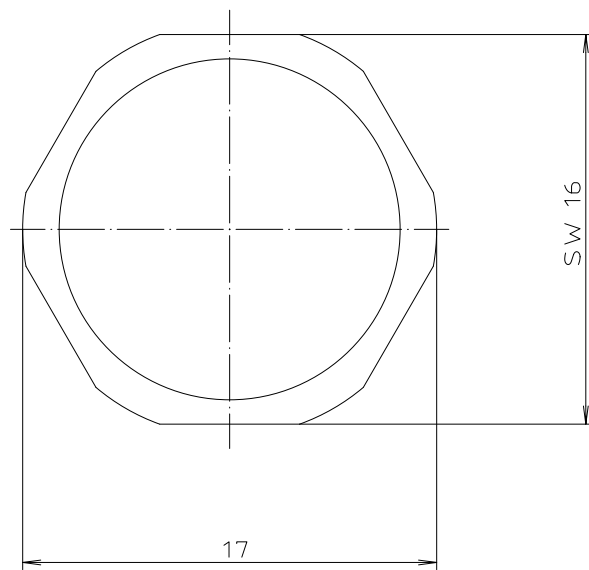
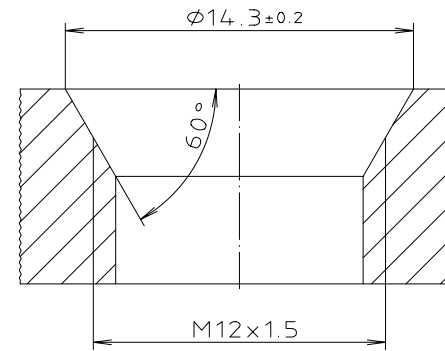


"Schutzvermerk nach DIN 34 beachten"

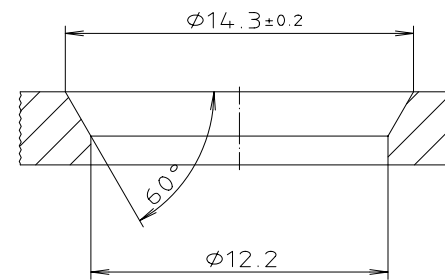


Maximales
Einschraub-
drehmoment
60-80 Ncm

Bearbeitungshinweis:



für Direkt-
montage



für Montage
mit Gegen-
mutter

Hinweis:

Bei dünnen Wandungen kann die Fase, zugunsten der Einschraublänge, weggelassen oder reduziert werden. Der Dichtring ist dann jedoch am montierten Druckausgleichselement sichtbar.
Die Schutzart ist hierdurch nicht beeinträchtigt.

Maßstab: 5:1		
Zchn.Nr.: 3K 5200.127.02		
Artikel: DAE M12		
Katalogzeichnung		
3615	11.07.2002	
Ae.Nr.:	Datum:	
		DISK : 2 502 227
		Datum: 16.07.2002 OK

X-ON Electronics

Largest Supplier of Electrical and Electronic Components

Click to view similar products for [bopla](#) manufacturer:

Other Similar products are found below :

[62240000](#) [63233000](#) [82600124](#) [82703124](#) [94242200.MT1](#) [96033125](#) [96036335](#) [ATPH1850-100 MT6](#) [ATPH1850-250 MT1](#) [ATPH1865-250 MT6](#) [94122150.MT2](#) [34501000](#) [34700000](#) [34751000](#) [34910002](#) [ATPH1850-200 MT6](#) [ATPH1865-200 MT6](#) [46400000](#) [46300000](#) [46600000](#) [1124000](#) [1123000](#) [62221000](#) [82200124](#) [82600135](#) [84680100 MT1](#) [02244000](#) [B 080805 ABS GRAPHITE GREY](#) [B 140806 ABS GRAPHITE GREY](#) [ATPH 1850-150](#) [EG1240P](#) [B 140806 ABS LIGHT GREY](#) [B 261706 PC-V0-G GRAPHITE GREY](#) [82200135](#) [T890](#) [02208000](#) [02250000](#) [94122150](#) [41250109](#) [01123000](#) [01104000](#) [92800200](#) [BOP 500 BE4MC-9005](#) [BOP 500 BE4MC-9016](#) [BOP 7.0-9016](#) [BOP 700 BE4MN-9016](#) [BOP 900-9016](#) [BOP 900 BE4MN-9016](#) [ABP 1600-200](#) [96031115](#)