

Messschieber

mit Feststellschraube

Ausführung:

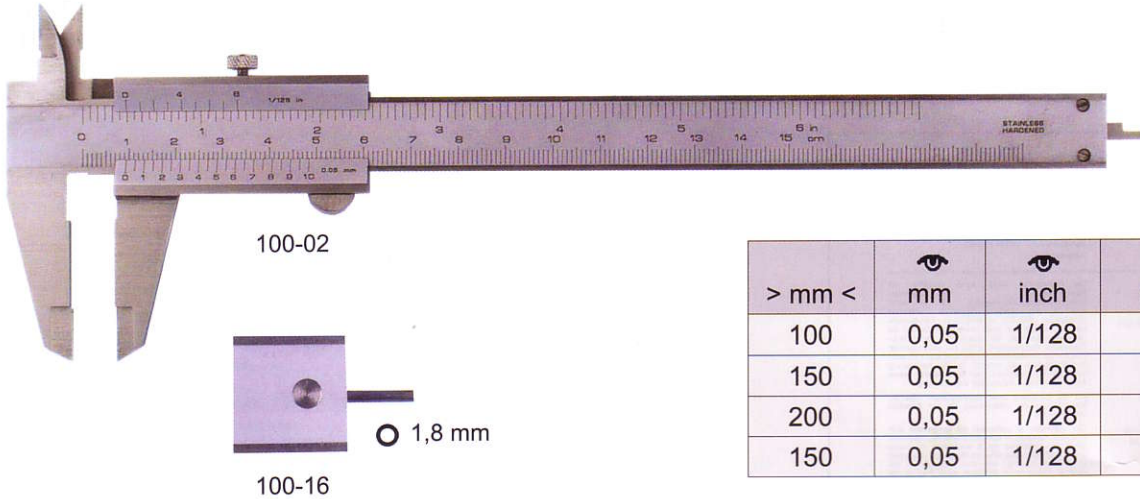
DIN 862
rostfreier Stahl
Ablese­teile mattverchromt
Vierfachmessung
mit Gewindetabelle
Verpackung: Kunstledertasche

Vernier pocket caliper

with locking screw

Techn. data:

DIN 862
stainless steel
satin chromed reading parts
quadruple measurements
with thread table
including soft box



> mm <				No.
100	0,05	1/128	25	100-01
150	0,05	1/128	40	100-02
200	0,05	1/128	50	100-03
150	0,05	1/128	40	100-16

Messschieber

mit Momentverstellung

Ausführung:

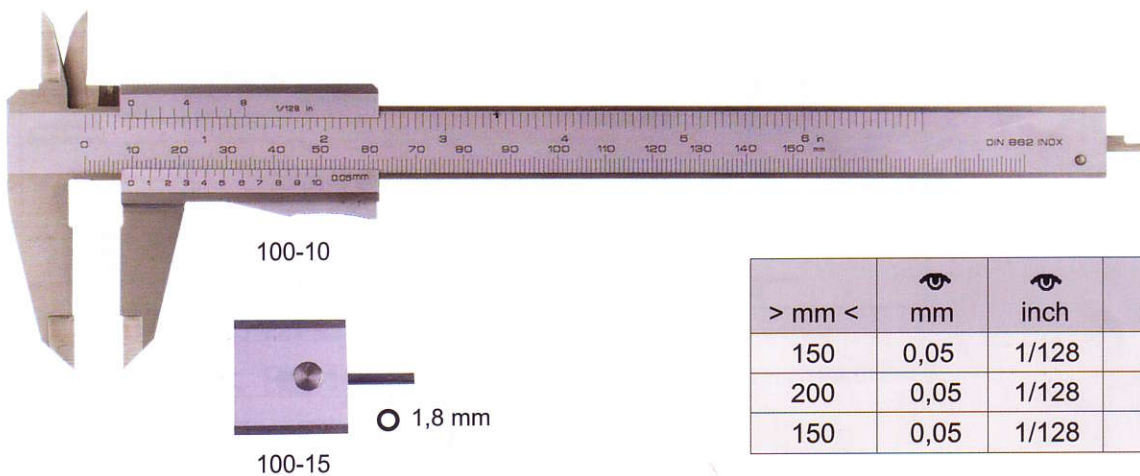
DIN 862
rostfreier Stahl
Ablese­teile mattverchromt
Vierfachmessung
mit Gewindetabelle
Verpackung: Kunstledertasche

Vernier pocket caliper

with moment adjustment

Techn. data:

DIN 862
stainless steel
satin chromed reading parts
quadruple measurements
with thread table
including soft box



> mm <				No.
150	0,05	1/128	40	100-10
200	0,05	1/128	50	100-11
150	0,05	1/128	40	100-15

X-ON Electronics

Largest Supplier of Electrical and Electronic Components

Click to view similar products for [hitec manufacturer](#):

Other Similar products are found below :

[302-5600](#) [100-10](#) [101-45](#) [111-22](#) [303-1600](#) [303-1500](#) [303-37](#) [100-80](#) [207-01](#) [100-02](#) [303-36](#)