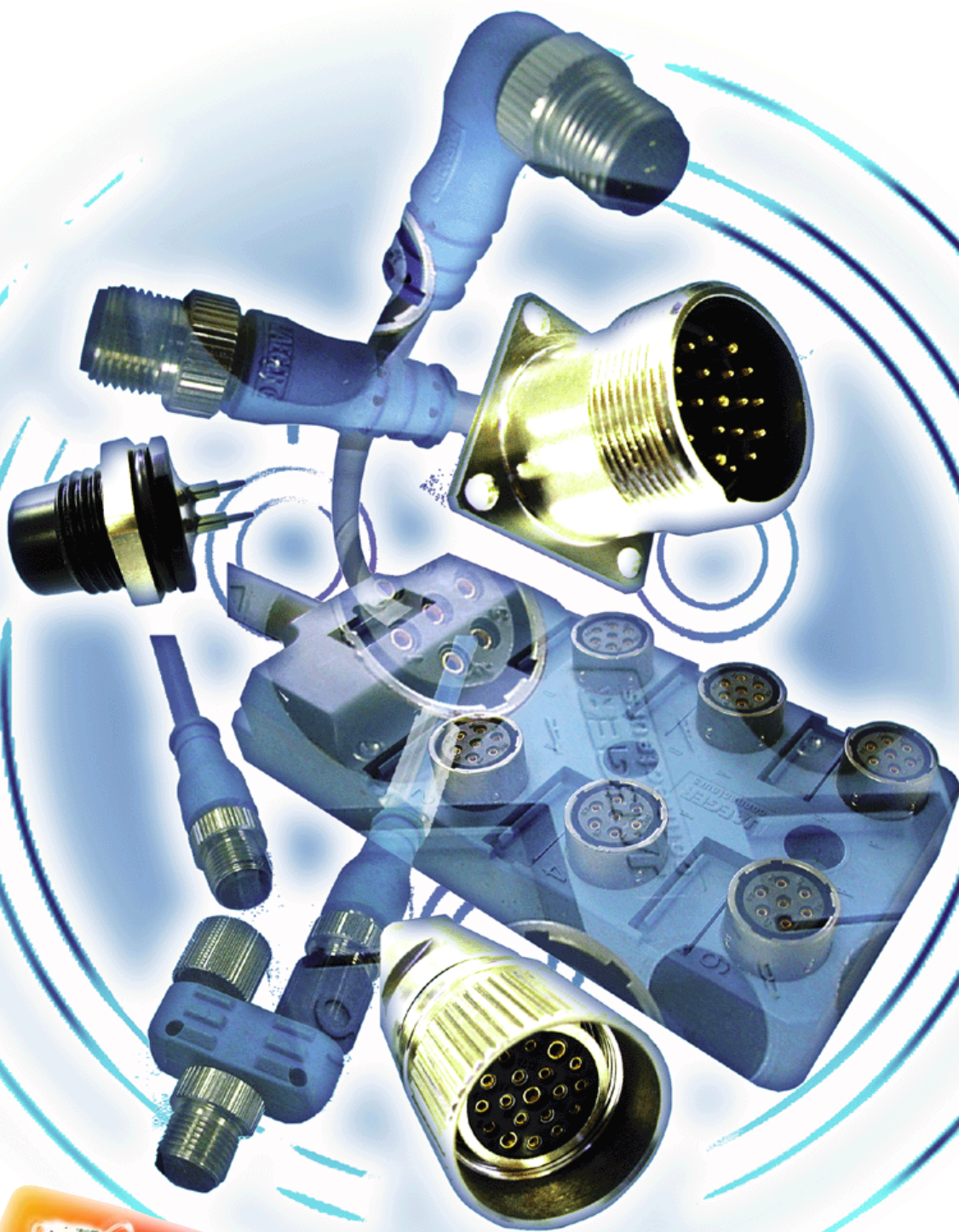


# Systemes d'interconnexion

Interconnection system - Verteiler Systeme



# JAEGER

## Connecteurs

connectez - vous à l'innovation - connect to innovation - Verbinden Sie sich mit der Innovation



# Systemes d'interconnexion

## Interconnection system - Verteiler Systeme



### JAEGER Connecteurs

P.M.E. dynamique basée à Sainte Ménéhould (Marne), Jaeger Connecteurs a tiré son savoir-faire de ses années d'expérience dans l'horlogerie, l'équipement automobile et propose aujourd'hui une large gamme de connecteurs industriels, adaptée aux domaines d'applications les plus divers.

Une équipe motivée et dynamique de dessinateurs et projeteurs, renforcée par des moyens conséquents, permet à notre bureau d'étude de vous proposer en permanence des nouveaux produits, de suivre au plus près l'évolution du marché et d'adapter nos connecteurs à vos besoins les plus spécifiques.

Le souci d'une qualité totale et d'un service toujours plus complet a incité Jaeger Connecteurs à investir et à s'équiper de machines-outils et de presses à injecter les plus performantes afin de réaliser en interne le maximum d'opérations, pour une satisfaction toujours plus grande de ses clients.

Based at Sainte Ménéhould (Marne), Jaeger Connecteurs gained its know-how in clock components and automobile equipment and offers nowadays a large range of industrial connectors which meets the most varied applications.

A motivated and dynamic team of designers with sizeable means to its disposal makes our design office able to offer you continuously new products, to evolve with the market and to adapt our connectors to your most specific needs.

In its concern for quality and high level of service Jaeger Connecteurs bought the most performant machine-tools and injection presses in order to control itself as many processes as possible.

Jaeger Connecteurs ist ein dynamisches Unternehmen, das in Saint Ménéhould angelegt ist. Seine Erfahrung in Uhrindustrie und in Automobilausrüstung hat Jaeger Connecteurs das Know-how gegeben, um eine breite Reihe von Industriesteckverbinder vorzuschlagen, die verschiedenen Umgebungsanforderungen entsprechen.

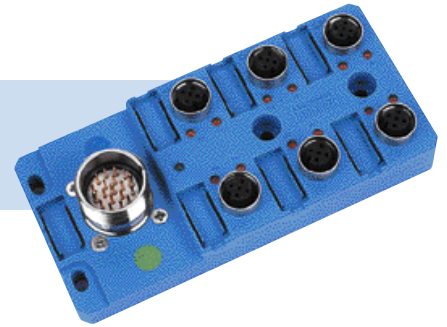
Eine dynamische Zeichnermannschaft und ein angepasstes Informationssystem machen unser Konstruktionsbüro fähig, Ihnen immer neue Produkte vorzuschlagen, der Marktentwicklung genau zu folgen und die Steckverbinder zu Ihren spezifischsten Anforderungen anzupassen.

Um immer mehr Qualität und mehr Dienst zu bieten, hat Jaeger Connecteurs in den neusten Werkzeug- und Spritzgussmaschinen investiert und kontrolliert so die meisten Verfahren selbst.

# Systemes d'interconnexion

Interconnection system - Verteiler Systeme

I Répartiteurs  
Splitter boxes - Verteiler



II Cordons surmoulés  
Overmoulded junction cable - Umpritzte Kabel



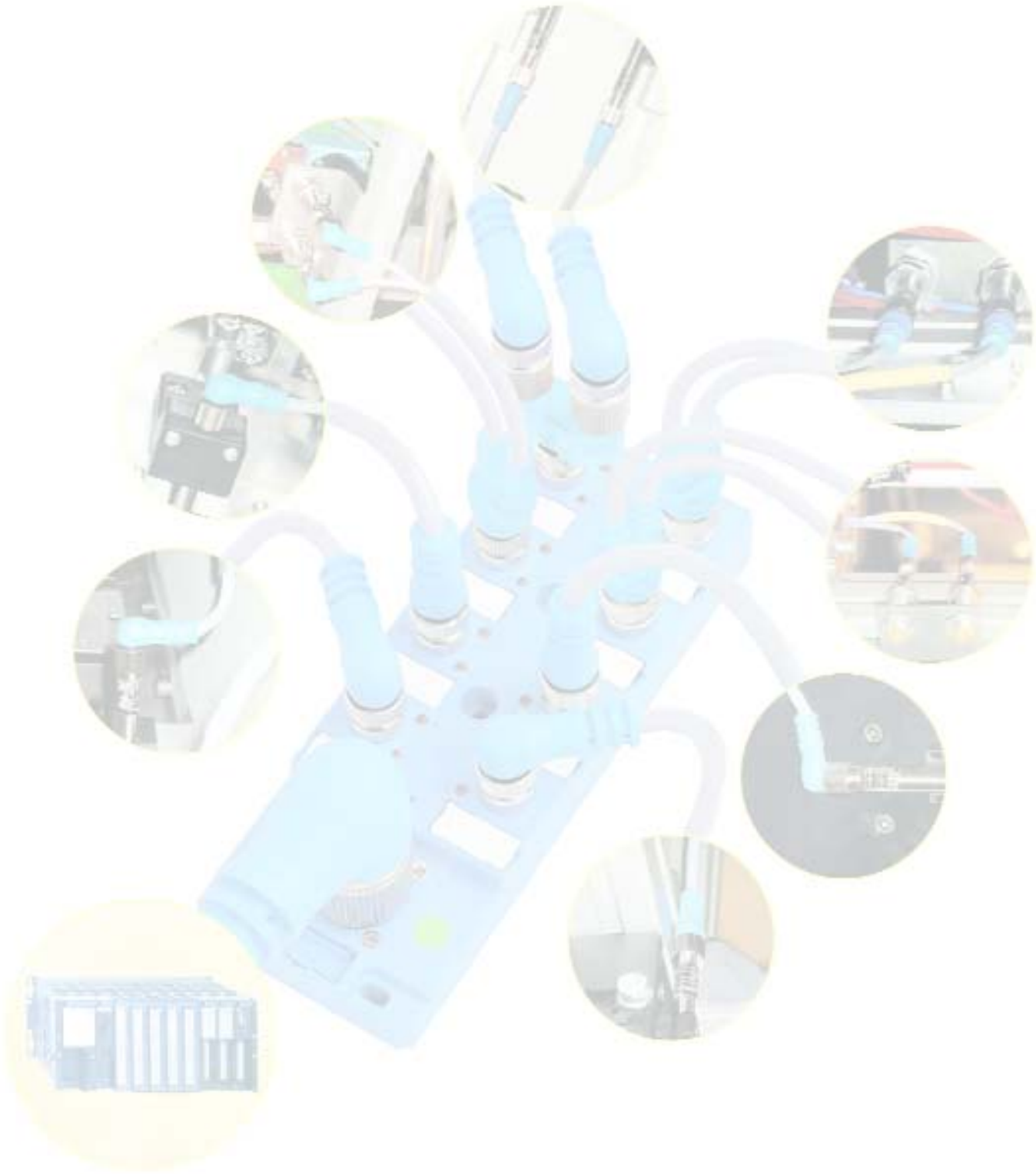
IV Embases  
Receptacle - Gerätedose



III Connecteurs à câbler  
Connectors to wire - Steckverbinder zu verdrahten



Notes - Notes - Notiz



## Sommaire - Contents - Inhaltsangabe

### M12

- Caractéristiques générales - Main characteristics - Allgemeine Eigenschaften .....	4-7
<b>- 4 contacts/contacts/Kontakte + <math>\perp</math></b>	
- Avec embase M23 (19 cts) - With receptacle M23 (19 cts) - Mit Gerätedose M23 (19 Kont.)	
• 4 raccords/ways/Fach .....	8
• 6 raccords/ways/Fach .....	9
• 8 raccords/ways/Fach .....	10
- Avec câble - With cable - Mit Kabel	
• 4 raccords/ways/Fach .....	11
• 6 raccords/ways/Fach .....	12
• 8 raccords/ways/Fach .....	13
<b>- 3 contacts/contacts/Kontakte + <math>\perp</math></b>	
- Avec embase M23 (12 cts) - With receptacle M23 (12 cts) - Mit Gerätedose M23 (12 Kont.)	
• 4 raccords/ways/Fach .....	14
• 6 raccords/ways/Fach .....	15
• 8 raccords/ways/Fach .....	16
- Avec câble - With cable - Mit Kabel	
• 4 raccords/ways/Fach .....	17
• 6 raccords/ways/Fach .....	18
• 8 raccords/ways/Fach .....	19
- Accessoires - Accessories - Zubehörteile .....	20
- Cotes d'encombrements - Dimensions and disengagements - Abmessung .....	21-22

### M8

- Caractéristiques générales - Main characteristics - Allgemeine Eigenschaften .....	23
<b>- 3 contacts/contacts/Kontakte</b>	
- Avec embase M23 (12 cts) - With receptacle M23 (12 cts) - Mit Gerätedose M23 (12 Kont.)	
• 8 raccords/ways/Fach .....	24
- Avec câble - With cable - Mit Kabel	
• 8 raccords/ways/Fach .....	25

### Push-Pull

- Caractéristiques générales - Main characteristics - Allgemeine Eigenschaften .....	26-27
<b>- 7 contacts/contacts/Kontakte</b>	
- Avec câble - With cable - Mit Kabel	
• 6 raccords/ways/Fach .....	25
- 6 embases (7cts) avec câble - 6 receptacles (7 cts) with cable - 6 Gerätedosen (7 Kont.) mit Kabel .....	28

### Répartiteurs spéciaux

- Caractéristiques générales - Main characteristics - Allgemeine Eigenschaften .....	26-27
--	-------

## Caractéristiques générales - Main characteristics - Allgemeine Eigenschaften

### Caractéristiques des câbles PVC

Ces câbles conviennent particulièrement pour les installations dynamiques utilisant des huiles de coupe, grâce à leur enveloppe en P.V.C spéciale, répondant aux normes CNOMO E03.40.150N (07.85). Ceux-ci sont employés dans l'industrie automobile et de la machine-outil, en robotique et d'une manière générale dans tous les domaines où les conditions d'utilisation et d'exploitation sont extrêmes. La constitution de l'âme en brins extra fins classe 6 ainsi que la conception du câble permettent le passage en chaîne porte-câble.

### Caractéristiques des câbles robotiques

Des câbles pour robots portiques, scaras, destinés à être soumis à des contraintes importantes de flexions, torsions, accélérations et vitesse (10 millions de cycles minimum). Ces câbles sont conçus pour répondre à des sollicitations mécaniques sévères. Ils résistent aux huiles de coupes et aux étincelles grâce à leur gaine extérieure en élastomère de polyuréthane haute résistance

### Caractéristiques des câbles P.U.R (polyuréthane)

Extra souple, ce type de câble assure une bonne résistance mécanique et une bonne tenue aux huiles, graisses et solvants. Il garantit une liaison électrique idéale pour les applications avec des mouvements alternés permanents. Il convient notamment dans les domaines de la machine-outil, des équipements industriels et de la manutention au niveau des installations mobiles, des chaînes porte-câble.

### Characteristics of PVC cables

These cables are suitable for dynamic installations using cutting oils, thanks to their special PVC covering (according to E03.40.150N CNOMO Norms.)

They are used in the automotive and machine tool industries, in robotics and in all environments where operating conditions are extreme.

The cable-core has extra fine strands (Class 6). This design feature allows the cable to be very flexible in operation.

### Characteristics of robotic cables

Cables for robots withstand bending, torsion, acceleration and speed (10 million cycles mini). These cables are designed for severe mechanical applications. They are resistant to cutting oils and sparks due to their covering (High resistance polyurethane elastomer).

### Characteristics of P.U.R (polyurethane) cables.

This type of cable is extra-flexible, offers a good mechanical resistance and is resistant to oils, greases and solvents. It is the perfect solution when electrical links are needed for applications under constant movement. It is suitable for machine-tools, industrial equipments and handling for mobile applications.

### Eigenschaften der PVC Kabel

Diese Kabel passen besonders für dynamische Anlagen mit Schneidöl dank ihrem PVC-CNOMO Mantel. (Norm CNOMO E03.40.150N)

Sie werden in Auto-und Werkzeugmaschinenindustrie, in Robotik und in allen Umgebungen mit hohen Anforderungen benutzt.

Die Kabelseele aus extra feinen Litzendrähten (Klasse 6) und der Entwurf des Kabels machen es schleppkettentauglich.

### Eigenschaften der robotiken Kabel.

Kabel für Roboter, die Biegungen, Drehungen, Beschleunigungen und Geschwindigkeit (10 Millionen Zyklen)erleiden. Diese Kabel entsprechen hohen mechanischen Anforderungen. Sie ertragen Schneidöl und Funken dank ihrem Polyurethan Elastomer Mantel.

### Eigenschaften der PUR (Polyurethan) Kabel.

Dieser Kabeltyp ist extraflexibel, besonders zum mechanischen Anforderung geeignet und ölschmierfett und lösungsmittelbeständig. Es erlaubt eine ideale elektrische Verbindung für Anwendungen mit abwechselnden Bewegungen. Besonders geeignet für Werkzeugmaschinen, Betriebsausrüstung, Handhabung der Mobilfunken, Schleppketten.



## Caractéristiques générales - Main characteristics - Allgemeine Eigenschaften

### 4, 6 et 8 raccords

Sortie par embase mâle M23 ou par câble

Plage de temperature: de -20°C à +95°C

Indice de protection: IP 67

### Caractéristiques générales

Les répartiteurs permettent d'établir un flux bidirectionnel d'informations:

- d'une part entre les capteurs et la partie commande associée
- d'autre part entre la partie commande et les pré-actionneurs associés

Les capteurs et pré-actionneurs sont reliés à des embases mâles M12 (3, 4 ou 5 contacts Ø1mm).

### Les répartiteurs sont disponibles en deux versions:

- entrée/sortie par câble repéré par un code couleur
- entrée/sortie par embase mâle M23.

Sur cette version, la protection des personnes est réalisée à l'aide du contact n°12 relié au corps métallique de l'embase. Ils peuvent également être équipés de Leds ou de bouchons.

Ces répartiteurs ont été spécialement développés pour répondre aux contraintes des milieux sévères.

Les versions avec sortie par câble peuvent être équipées de différents types de câble, chacun ayant des propriétés différentes.

### 4, 6 and 8 ways

With male M23 receptacle or with cable

Temperature range : -20°C to +95°C

Protection class: IP 67

### Main characteristics

Splitter boxes allow the establishment of a two way information flow

- On the one hand between sensors and control unit
  - On the other hand between control unit and actuators
- Sensors and actuators are connected to male M12 receptacles (3, 4 or 5 contacts Ø1mm).

### 2 models of splitter boxes are available with :

- Input/output by cable (With colour code)
  - Input/output by a male M23 receptacle. Contact M12 is connected to the metal body of the receptacle to accomodate applications utilizing shielded cables.
- Available with leds and protection caps too. These splitter boxes are specially designed for harsh industrial environments. Two cable jacket materials are available. Special materials are available per customer specifications.

### 4, 6 und 8 Fach

Ausgang über M23 Gerätedose mit Stiftkontakten oder über Kabel. Betriebstemperatur: -20°C bis +95°C Schutzklasse: IP 67

### Allgemeine Eigenschaften

Die Verteiler erlauben einen zweiseitigen Informationsfluss.

- Einerseits zwischen den Sensoren und dem Befehlgerät
  - Andererseits zwischen dem Befehlgerät und den Aktoren.
- Sensoren und Aktoren sind mit M12 Gerätedosen (mit 3, 4 oder 5 Kontakten Ø1mm) verbunden.

### 2 Verteilertypen sind lieferbar mit :

- Ein/ Ausgabe mit Kabel (mit Farbcode)
- Ein/ Ausgabe mit M23 Gerätedose mit Stiftkontakten. Kontakt n°12 ist mit dem Metallgehäuse der Gerätedose verbunden. (Abschirmung). Auch mit Leds oder mit Schutzkappen lieferbar. Diese Verteiler entsprechen besonderen hohen Umgebungsanforderungen. Verteiler mit Kabel: mehrere Kabeltypen sind lieferbar. Jeder Typ hat seine Eigenschaften.

## Caractéristiques générales - Main characteristics - Allgemeine Eigenschaften

Ces répartiteurs ont été développés conformément aux spécifications de la norme CNOMO E03.62.710N. Ces matériels sont utilisés pour le raccordement des capteurs ou de pré-actionneurs équipés de connecteurs M12 mâles 4 ou 5 contacts Ø1mm tels qu'ils sont définis dans la norme CNOMO E03.62.710.N.

Splitter boxes have been designed according to the CNOMO E03.62.710N norm. These boxes are used to connect sensors and actuators fitted with M12 male connectors (4 or 5cts) as defined in the CNOMO E03.62.710.N norm.

Verteiler sind entsprechend der Norm CNOMO E03.62.710N entwickelt worden. Diese Geräte werden benutzt, um Sensoren und Aktoren mit M12 Steckverbindern (mit 4 oder 5 Stiftkontakten wie in CNOMO E03.62.710.N Norm beschrieben) zu verbinden.

Caractéristiques électriques - Electrical characteristics - Elektrische Daten		Normes - Norm
Tension d'emploi - Nominal voltage - Betriebsspannung	10 VDC ≤Ue ≤50VDC	E03.62.710.N
Intensité max - Current rating max - Stromstärke max	Information 4A : sur 1 pôle - on 1 pole - auf 1 Polig Alimentation - Power supply - Stromversorgung 12A	
Tenue aux surintensités Maximum current rating Maximale Stromstärke	20A pendant 10 s. sur 1 pôle for 10 s. on 1 pole während 10 s. auf 1 Polig	
Tension de claquage entre les contacts voisins - Flashover voltage between adjacent contacts - Durchschlagsspannung zwischen benachbarten Kontakten	≥1100 V eff	
Résistance d'isolement - Insulation resistance - Isolationwiderstand	≥1100 mΩ	
Résistance de contact - Contact resistance - Kontaktübergangswiderstand	≥5 mΩ	

Résistance interne - Internal resistance - Innenwiderstand		Normes - Norm
Information - Information - Information	<20 mΩ	E03.62.710.N
Alimentation - Power supply - Stromversorgung	<15 mΩ	

Caractéristiques environnementales - Environmental conditions - Umweltdaten		Normes - Norm
Niveau d'étanchéité (connecteurs assemblés) - Protection class - Schutzklasse (I.P.)	I.P. 67	E03.62.710.N
Temperature d'utilisation - Temperature range - Betriebstemperatur	-20° à /to /bis +95°C	

Tenue aux huiles de coupe - Cutting oils resistance - Schneidölbestandigkeit	E03.40.150.N
--	--------------

Corrosion - Spray - Atzung	48 heures brouillard salin - 48 hours Salt spray - 48 Stunden Salznebel	E03.62.710.N
----------------------------	---	--------------



## Caractéristiques générales - Main characteristics - Allgemeine Eigenschaften

Caractéristiques mécaniques - Mechanical characteristics - Mechanische Eigenschaften		Normes - Norm
Endurance mécanique - Mechanical life - Lebensdauer	10 000 cycles d'enchâssages et déenchâssages Locking cycles - Verriegelungszyklen	E03.62.710.N
Vibrations - Vibrations - Schwingungen	F : 10 à/to/bis 2000 Hz V : 1 Octave/min Acc : 5g	
Couple de serrage fiche - Tightening torque plug - Anziehmoment-Stecker	0.5 N.m (M12 / M12) 2 N.m (M23 / M23)	

Matière - Material - Stoff		Normes - Norm
Isolant - Insulator - Isolierkörper M23	PBT Fibre de verre - PBT Glass fibre - PBT Glasfaser	UL 94 VO
Isolant - Insulator - Isolierkörper M12	PA 6.6 UL94V0	
Joint annulaire - O-ring - O-Ring	Fluorocarbone - Fluorocarbon - Fluorokarbonat	
Boîtier - Chassis plug housing - Gehäuse	PBT Fibre de verre - PBT Glass fibre - PBT Glasfaser	UL 94 VO

Matière - Material - Stoff & Trait. de surface - Plating - Schutzmittel	Matière - Material - Stoff	Trait. de surface - Plating - Schutzmittel
Canon d'embase - Receptacle body - Gerätedosenkörper	Laiton - Brass - Messing	Nickel - Nickel - Nickel
Contact - Contact - Kontakt	Laiton - Brass - Messing	Or sur Nickel - Gold over Nickel - Gold über Nickel

### Sections et diamètres extérieurs des câbles utilisés pour répartiteurs : 19 pôles Section areas and ext ø of cables used for splitter boxes : 19 poles Querschnitt und Aussendurchmesser der Kabel für Verteiler : 19 Polig

	Répartiteur 8 raccords - Splitter boxes 8 ways - Verteiler 8 fach 19 conducteurs - Conductors - Leiter		Répartiteur 6 raccords - Splitter boxes 6 ways - Verteiler 6 fach 15 conducteurs - Conductors - Leiter		Répartiteur 4 raccords - Splitter boxes 4 ways - Verteiler 4 fach 11 conducteurs - Conductors - Leiter	
Câble - Cable - Kabel PVC CNOMO	3G1mm <sup>2</sup> + 16x0,34 mm <sup>2</sup>	ø D11	3G1mm <sup>2</sup> + 12x0,34 mm <sup>2</sup>	ø D10,9	3G1mm <sup>2</sup> + 8x0,34 mm <sup>2</sup>	ø D10,9
Câble - Cable - Kabel PUR	3G1mm <sup>2</sup> + 16x0,34 mm <sup>2</sup>	ø D11	3G1mm <sup>2</sup> + 12x0,34 mm <sup>2</sup>	ø D10,9	3G1mm <sup>2</sup> + 8x0,34 mm <sup>2</sup>	ø D10,9

### Sections et diamètres extérieurs des câbles utilisés pour répartiteurs : 12 contacts Section areas and ext ø of cables used for splitter boxes : 12 contacts Querschnitt und Aussendurchmesser der Kabel für Verteiler : 12 Kontakte

	Répartiteur 8 raccords - Splitter boxes 8 ways - Verteiler 8 fach 11 conducteurs - Conductors - Leiter		Répartiteur 6 raccords - Splitter boxes 6 ways - Verteiler 6 fach 9 conducteurs - Conductors - Leiter		Répartiteur 4 raccords - Splitter boxes 4 ways - Verteiler 4 fach 7 conducteurs - Conductors - Leiter	
Câble - Cable - Kabel PVC CNOMO	3G1mm <sup>2</sup> + 8x0,34 mm <sup>2</sup>	ø D10,9	3G1mm <sup>2</sup> + 6x0,34 mm <sup>2</sup>	ø D9,8	3G1mm <sup>2</sup> + 4x0,34 mm <sup>2</sup>	ø D9,3
Câble - Cable - Kabel PUR	3G1mm <sup>2</sup> + 8x0,34 mm <sup>2</sup>	ø D10,9	3G1mm <sup>2</sup> + 6x0,34 mm <sup>2</sup>	ø D9,8	3G1mm <sup>2</sup> + 4x0,34 mm <sup>2</sup>	ø D9,3

### Normes relatives aux câbles - Norms concerning cables - Normen für Kabel

Repérage conducteurs - Colour code of conductors according to - Farbcode der Leiter entsprechend : DIN 47 100  
 Conducteurs classe 6 selon - Conductors class 6 according to - Leiter Klasse 6 entsprechend : VDE 0295  
 Isolation PVC selon - PVC resistance according to - PVC Widerstand entsprechend : VDE 0270  
 Comportement au feu selon - Burning behaviour according to - Brandverhalten entsprechend : CEI 332/1  
 Flexions alternées selon - Flexation according to - Hin-und Herbiegungen : VDE 0472/603

Avec embase M23 - With receptacle M23 - Mit Gerätedose M23

4 raccords - 4 ways - 4 Fach



Références - Part numbers - Teil N°

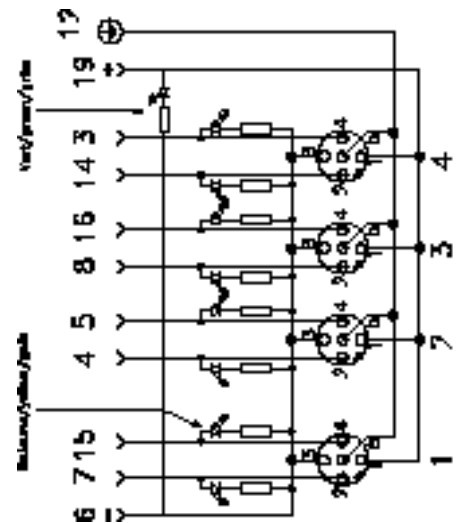
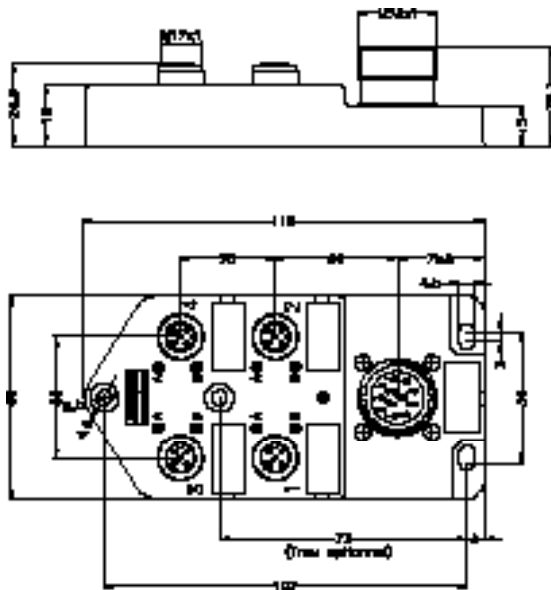
Sans bouchons - Without caps - Ohne Kappen

Avec - With - Mit LED	REP4M2319AL
Sans - Without - Ohne LED	REP4M2319SL

Bouchon d'embase femelle M12 (conditionnement 10 pièces) : BEF864  
 Caps for female receptacle M12 (by 10 pieces) :  
 Kappen für Gerätedose mit Buchsenkontakten M12 (bei 10 Stück) :

Etiquette repère (conditionnement 100 pièces) : ETI864  
 Identification labels (by 100 pieces) :  
 Beschriftungsschildern (bei 100 Stück) :

Caractéristiques dimensionnelles & raccordements électriques - Dimensional characteristics & electrical connection - Abmessungen & elektrische Verbindung



Lg : 73 mm (pour trou optionnel de fixation - for optional hole - Für zusätzliches Bohrloch)

Affectation des contacts - Contact identification - Kontaktnumerierung

	1:	19	(+)	4:	1	(15)
	2:	1	(7)		2	(5)
		2	(4)		3	(16)
		3	(8)		4	(3)
	3:	4	(14)			
	6	(-)	5:	12		

Avec embase M23 - With receptacle M23 - Mit Gerätedose M23

6 raccords - 6 ways - 6 Fach



Références - Part numbers - Teil N°

Sans bouchons - Without caps - Ohne Kappen

Avec - With - Mit LED	REP6M2319AL
Sans - Without - Ohne LED	REP6M2319SL

Bouchon d'embase femelle M12 (conditionnement 10 pièces) :

Caps for female receptacle M12 (by 10 pieces) :

Kappen für Gerätedose mit Buchsenkontakten M12 (bei 10 Stück) :

BEF864

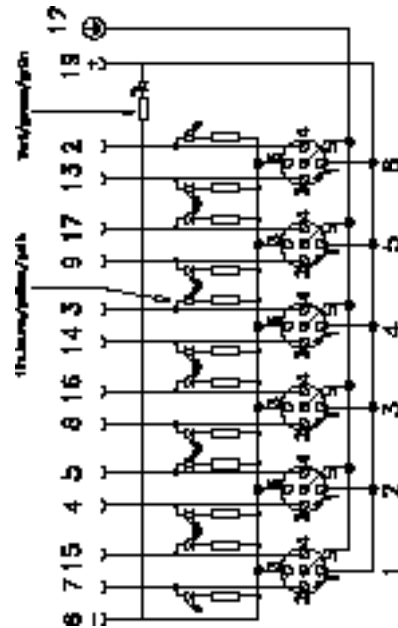
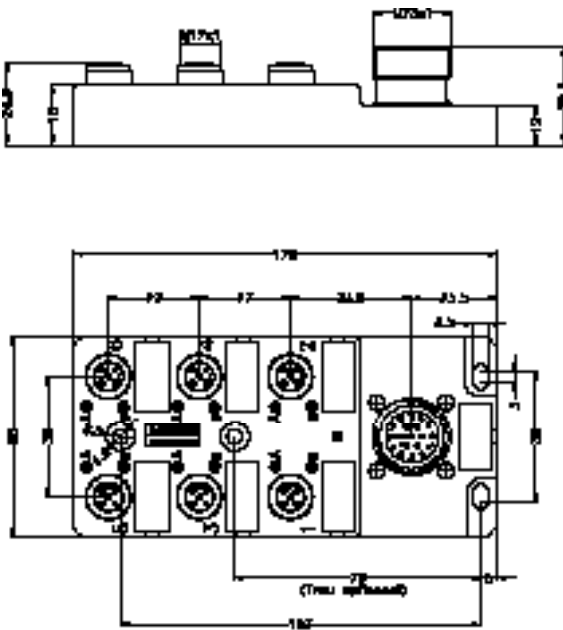
Etiquette repère (conditionnement 100 pièces) :

Identification labels (by 100 pieces) :

Beschriftungsschildern (bei 100 Stück) :

ETI864

Caractéristiques dimensionnelles & raccordements électriques - Dimensional characteristics & electrical connection - Abmessungen & elektrische Verbindung



Lg : 73 mm (pour trou optionnel de fixation - for optional hole - Für zusätzliches Bohrloch)

Affectation des contacts - Contact identification - Kontaktnumerierung

	1: 19 (+)	4: 1 (15)
	2: 1 (7)	2: 2 (5)
	2: 2 (4)	3: 3 (16)
	3: 3 (8)	4: 4 (3)
	4: 4 (14)	5: 5 (17)
	5: 5 (9)	6: 6 (2)
	6: 6 (13)	
	3: 6 (-)	5: 12

Avec embase M23 - With receptacle M23 - Mit Gerätedose M23

8 raccords - 8 ways - 8 Fach



Références - Part numbers - Teil N°

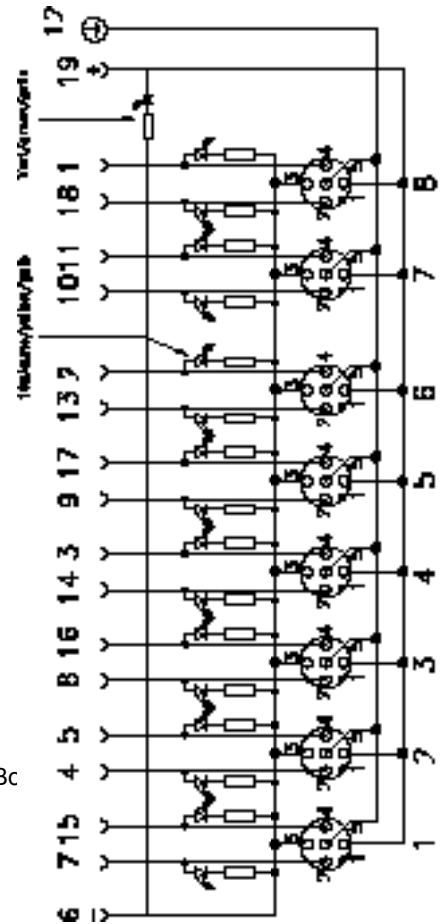
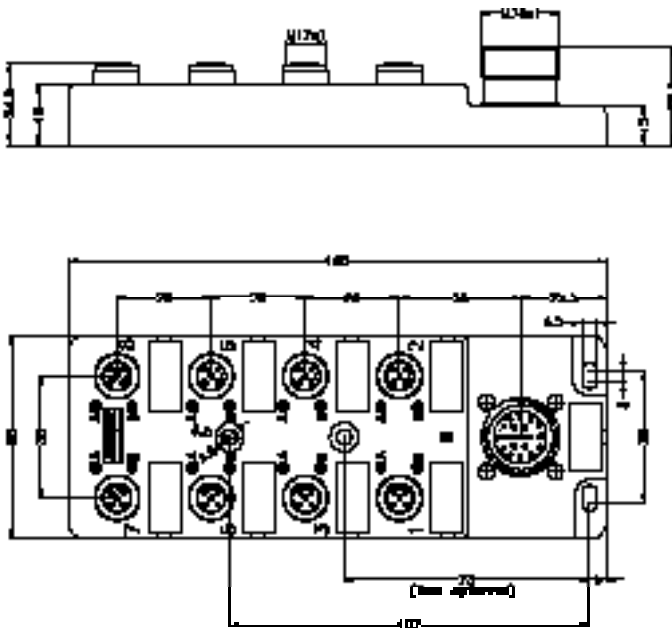
Sans bouchons - Without caps - Ohne Kappen

Avec - With - Mit LED	REP8M2319AL
Sans - Without - Ohne LED	REP8M2319SL

Bouchon d'embase femelle M12 (conditionnement 10 pièces) : BEF864  
 Caps for female receptacle M12 (by 10 pieces) :  
 Kappen für Gerätedose mit Buchsenkontakten M12 (bei 10 Stück) :

Etiquette repère (conditionnement 100 pièces) : ETI864  
 Identification labels (by 100 pieces) :  
 Beschriftungsschildern (bei 100 Stück) :

Caractéristiques dimensionnelles & raccordements électriques - Dimensional characteristics & electrical connection - Abmessungen & elektrische Verbindung



Lg : 73 mm (pour trou optionnel de fixation - for optional hole - Für zusätzliches Bc

Affectation des contacts - Contact identification - Kontaktnumerierung

	1: 19 (+)	4: 1 (15)
	2: 1 (7)	2: 2 (5)
	2: 2 (4)	3: 3 (16)
	3: 3 (8)	4: 4 (3)
	4: 4 (14)	5: 5 (17)
	5: 5 (9)	6: 6 (2)
	6: 6 (13)	7: 7 (11)
	7: 7 (10)	8: 8 (1)
	8: 8 (18)	
	3: 6 (-)	5: 12



Avec embase M23 - With receptacle M23 - Mit Gerätedose M23

## 8 raccords - 8 ways - 8 Fach

Répartiteur Performances Elevées contre la corrosion.  
High performances splitter box against corrosion.  
Enhöhte Anforderungen Verteiler.



Références - Part numbers - Teil N°

Sans bouchons - Without caps - Ohne Kappen

REP8M2319PE

Sans - Without - Ohne  
LED

Cordons associés - Associated cable - Umspritzte Kable\*

Cordon M23, 19 contacts, performances élevées :

Cable M23, 19 contacts, high performance :

Kabel M23, 19 Kontakte, Enhöhte Anforderungen :

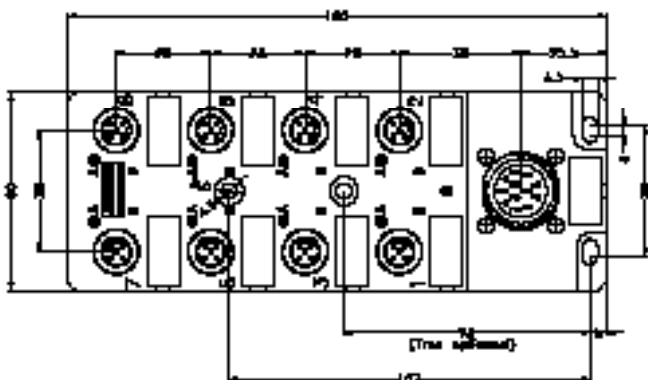
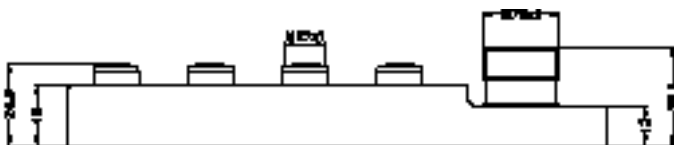
Cordon M12, 3 ou 4 ou 5 contacts, performances élevées :

Cable M12, 3 or 4 or 5 contacts, high performance :

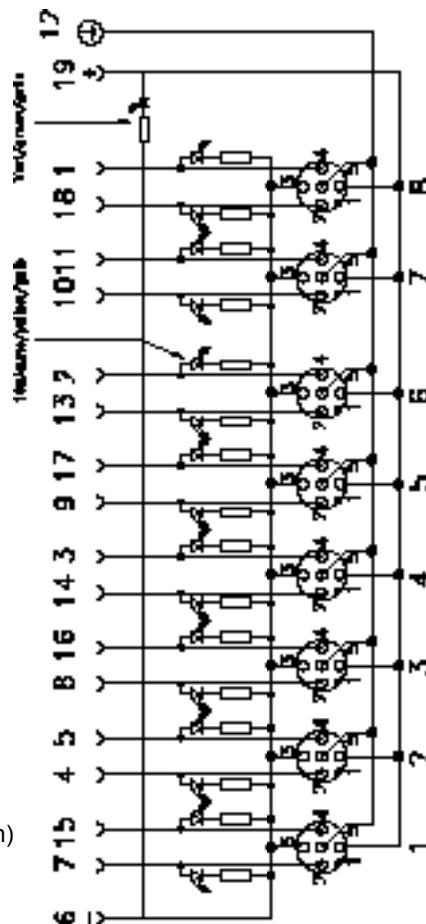
Kabel M12, 3 oder 4 oder 5 Kontakte, Enhöhte Anforderungen :

\* Longueur standard - Standard length - Standard Länge : 050 = 5 m ; 100 = 10 m ; 150 = 15 m

Autres longueurs disponibles, contactez notre service commercial - Also available in lengths specified by customer. Please consult our sale department - Länge auch nach Kundenwunsch lieferbar. Befragen Sie unseren Handelsdienst.



Lg : 73 mm (pour trou optionnel de fixation - for optional hole - Für zusätzliches Bohrloch)



## Caractéristiques générales - Main characteristics - Allgemeine Eigenschaften

Ce répartiteur à très haute résistance mécanique est rigoureusement insensible à l'eau de mer et aux brouillards salins pour lesquels il a subi les tests les plus sévères. Les parties métalliques sont en effet réalisées en ARCAP, alliage inoxydable non ferreux à haute teneur en nickel qui lui donne ses caractéristiques mécaniques élevées, son excellent comportement aux basses températures et une haute tenue à la corrosion doublée d'un amagnétisme rigoureux. Sa résistance à la corrosion saline s'accompagne également d'une résistance inégalée vis à vis de produits très agressifs tels que : acide fluorhydrique et dérivés fluorés, acide chlorhydrique et dérivés chlorés, alcalino-ferreux... Ce produit développé pour une application particulière en milieu marin est aussi disponible dans les versions 4 et 6 raccords. Nous consulter.

This distribution frame with very high mechanical resistance, is rigorously insensitive with d.eau of sea and the salt sprays for which it underwent the most severe tests. The metal parts are indeed carried out in ARCAP, stainless alloy nonferrous with high nickel content. That gives him its high mechanical characteristics, its excellent behaviour at the low temperatures and its high behaviour with doubled corrosion d.un rigorous amagnetism. Its corrosion resistance saltworks s.accompagne also d.une unequalled resistance with respect to very aggressive products such as: acid hydrofluoric and derivatives fluorinatives fluorinated, acid hydrochloric and derived chlorinated, alkaline-ferrous. This product developed for a particular application in marine medium is also available in versions 4 and 6 ways. Us to consult.

Dieser Verteiler an sehr hohem mechanischem Widerstand ist streng gefülllos an Meersl.eau und am Salzsprühnebel, für den er die strengsten Tests erfahren hat. Die metallischen Teile werden in der Tat aus ARCAP, nicht eisenhaltiger rostfreier Legierung mit hohem Gehalt an Nickel verwirklicht. Das gibt ihm seine hohen mechanischen Eigenschaften, sein hervorragendes Verhalten bei den niedrigen Temperaturen und sein hohes Verhalten der verdoppelten Korrosion d.un strenges amagnétisme. Seine salzige Korrosionsfestigkeit s.accompagne ebenfalls d.une inégalée Widerstand gegenüber sehr aggressiven Produkten wie: das für eine besondere fluorés Derivate, Salzsäure und Derivate chlorierte, alcalino-ferreux. Dises Produkt, das für eine besondere Anwendung in Meersmitte entwickelt wurde, ist in Version 4 und 6 Wegen auch verfügbar. Uns zu befragen.

Avec câble - With cable - Mit Kabel

4 raccords - 4 ways - 4 Fach



Références - Part numbers - Teil N°

Sans bouchons - Without caps - Ohne Kappen

Avec - With - Mit LED	REP4C**19ALX
Sans - Without - Ohne LED	REP4C**19SLX

X : Type de câble - Type of cable - Kabeltyp :

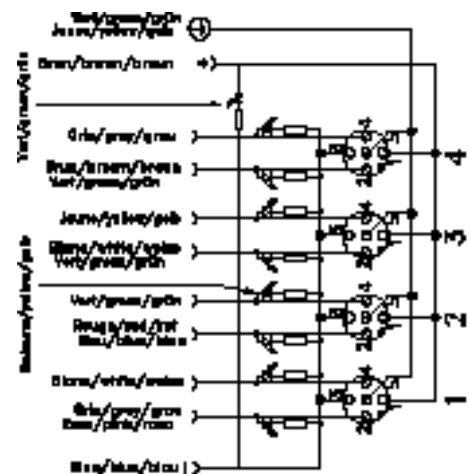
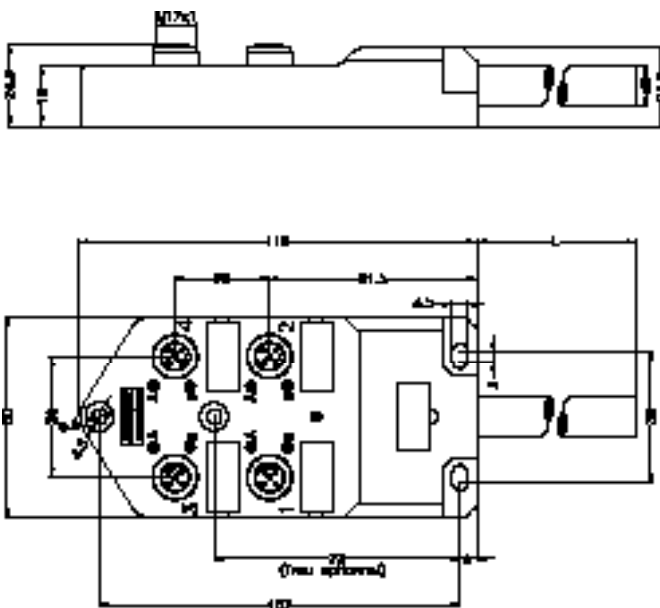
- C : PVC CNOMO
- P : PUR
- R : Robotique - Robotic - Robotik

\*\* Longueur standard - Standard length - Standard Länge : 05=5 m; 10=10 m; 15=15 m  
 Longueur à la demande disponible - Also available in lengths specified by customer -  
 Länge auch nach Kundenwunsch lieferbar

Bouchon d'embase femelle M12 (conditionnement 10 pièces) : BEF864  
 Caps for female receptacle M12 (by 10 pieces) :  
 Kappen für Gerätedose mit Buchsenkontakten M12 (bei 10 Stück) :

Etiquette repère (conditionnement 100 pièces) : ETI864  
 Identification labels (by 100 pieces) :  
 Beschriftungsschildern (bei 100 Stück) :

Caractéristiques dimensionnelles & raccordements électriques - Dimensional characteristics & electrical connection - Abmessungen & elektrische Verbindung



Lg : 73 mm (pour trou optionnel de fixation - for optional hole - Für zusätzliches Bohrloch)

∅ du câble ∅ of cable ∅ von Kabel	Nombre de pôles Number of poles Polzahl	Gaine extérieure Sheath Ummantelung	M12	Couleurs Colours Farben	Raccords Ways Fach	Section Section Querschnitt
∅ D10,9 mm	5	PVC CNOMO  PUR  Robotique Robotic Robotik	1	Brun - Brown - Braun	(+)	1 mm <sup>2</sup>
			3	Bleu - Blue - Blau	(-)	1 mm <sup>2</sup>
			2	Gris/Rose - Grey/Pink - Grau/Rosa Rouge/Bleu - Red/Blue - Rot/Blau Blanc/Vert - White/Green - Weiss/Grün Brun/Vert - Brown/Green - Braun/Grün	1 2 3 4	0,34 mm <sup>2</sup>
			4	Blanc - White - Weiss Vert - Green - Grün Jaune - Yellow - Gelb Gris - Grey - Grau	1 2 3 4	
			5	Vert/Jaune - Green/Yellow - Grün/Gelb		

Avec câble - With cable - Mit Kabel

6 raccords - 6 ways - 6 Fach



Références - Part numbers - Teil N°

Sans bouchons - Without caps - Ohne Kappen

Avec - With - Mit LED	<b>REP6C**19ALX</b>
Sans - Without - Ohne LED	<b>REP6C**19SLX</b>

X : Type de câble - Type of cable - Kabeltyp :

- C : PVC CNOMO
- P : PUR
- R : Robotique - Robotic - Robotik

\*\* Longueur standard - Standard length - Standard Länge : 05=5 m; 10=10 m; 15=15 m  
Longueur à la demande disponible - Also available in lengths specified by customer -  
Länge auch nach Kundenwunsch lieferbar

Bouchon d'embase femelle M12 (conditionnement 10 pièces) :

Caps for female receptacle M12 (by 10 pieces) :

BEF864

Kappen für Gerätedose mit Buchsenkontakten M12 (bei 10 Stück) :

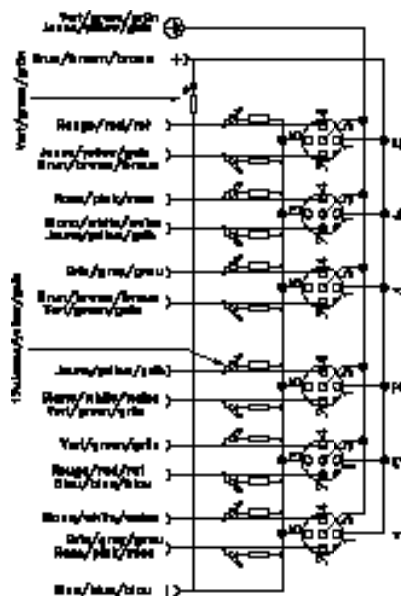
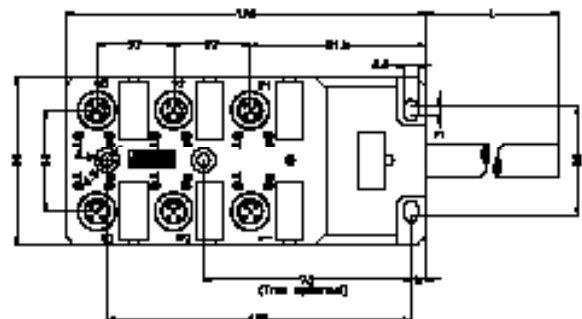
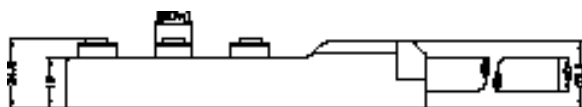
Etiquette repère (conditionnement 100 pièces) :

Identification labels (by 100 pieces) :

ETI864

Beschriftungsschildern (bei 100 Stück) :

Caractéristiques dimensionnelles & raccordements électriques - Dimensional characteristics & electrical connection - Abmessungen & elektrische Verbindung



Lg : 73 mm (pour trou optionnel de fixation - for optional hole - Für zusätzliches Bohrloch)

Ø du câble Ø of cable Ø von Kabel	Nombre de pôles Number of poles Polzahl	Gaine extérieure Sheath Ummantelung	M12	Couleurs Colours Farben	Raccords Ways Fach	Section Section Querschnitt	
Ø D10,9 mm	5	PVC CNOMO  PUR  Robotique Robotic Robotik	1	Brun - Brown - Braun	(+)	1 mm <sup>2</sup>	
			3	Bleu - Blue - Blau	(-)	1 mm <sup>2</sup>	
			2	Gris/Rose - Grey/Pink - Grau/Rosa Rouge/Bleu - Red/Blue - Rot/Blau Blanc/Vert - White/Green - Weiss/Grün Brun/Vert - Brown/Green - Braun/Grün Blanc/Jaune - White/Yellow - Weiss/Gelb Jaune/Brun - Yellow/Brown - Gelb/Braun	1 2 3 4 5 6	0,34 mm <sup>2</sup>	
			4	Blanc - White - Weiss Vert - Green - Grün Jaune - Yellow - Gelb Gris - Grey - Grau Rose - Pink - Rosa Rouge - Red - Rot	1 2 3 4 5 6		
			5	Vert/Jaune - Green/Yellow - Grün/Gelb			1 mm <sup>2</sup>

Avec câble - With cable - Mit Kabel

8 raccords - 8 ways - 8 Fach



Références - Part numbers - Teil N°

Sans bouchons - Without caps - Ohne Kappen

Avec - With - Mit LED	<b>REP8C**19ALX</b>
Sans - Without - Ohne LED	<b>REP8C**19SLX</b>

X : Type de câble - Type of cable - Kabeltyp :

- C : PVC CNOMO
- P : PUR
- R : Robotique - Robotic - Robotik

\*\* Longueur standard - Standard length - Standard Länge : 05=5 m; 10=10 m; 15=15 m  
Longueur à la demande disponible - Also available in lengths specified by customer -  
Länge auch nach Kundenwunsch lieferbar

Bouchon d'embase femelle M12 (conditionnement 10 pièces) :

BEF864

Caps for female receptacle M12 (by 10 pieces) :

Kappen für Gerätedose mit Buchsenkontakten M12 (bei 10 Stück) :

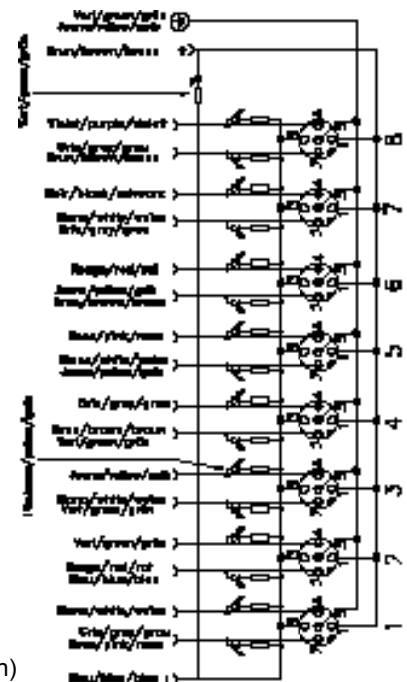
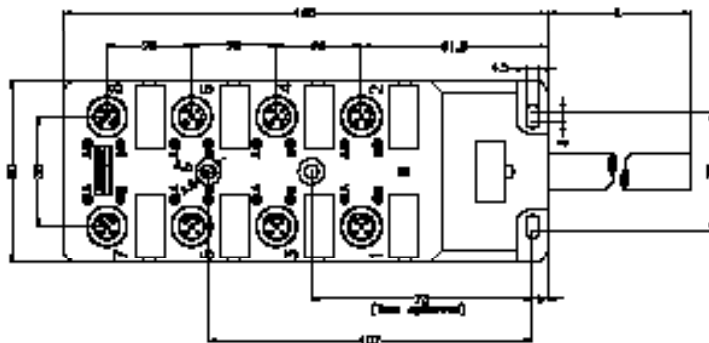
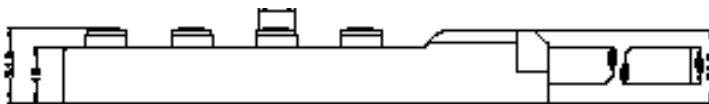
Etiquette repère (conditionnement 100 pièces) :

ETI864

Identification labels (by 100 pieces) :

Beschriftungsschildern (bei 100 Stück) :

Caractéristiques dimensionnelles & raccordements électriques - Dimensional characteristics  
& electrical connection - Abmessungen & elektrische Verbindung



Lg : 73 mm (pour trou optionnel de fixation - for optional hole - Für zusätzliches Bohrloch)

∅ du câble ∅ of cable ∅ von Kabel	Nombre de pôles Number of poles Polzahl	Gaine extérieure Sheath Ummantelung	M12	Couleurs Colours Farben	Raccords Ways Fach	Section Section Querschnitt
∅ D11,9 mm	5	PVC CNOMO  PUR  Robotique Robotic Robotik	1	Brun - Brown - Braun	(+)	1 mm <sup>2</sup>
			3	Bleu - Blue - Blau	(-)	1 mm <sup>2</sup>
			2	Gris/Rose - Grey/Pink - Grau/Rosa	1	0,34 mm <sup>2</sup>
				Rouge/Bleu - Red/Blue - Rot/Blau	2	
				Blanc/Vert - White/Green - Weiss/Grün	3	
				Brun/Vert - Brown/Green - Braun/Grün	4	
				Blanc/Jaune - White/Yellow - Weiss/Gelb	5	
				Jaune/Brun - Yellow/Brown - Gelb/Braun	6	
				Blanc/Gris - White/Grey - Weiss/Grau	7	
				Gris/Brun - Grey/Brown - Grau/Braun	8	
4	Blanc - White - Weiss	1				
	Vert - Green - Grün	2				
	Jaune - Yellow - Gelb	3				
	Gris - Grey - Grau	4				
	Rose - Pink - Rosa	5				
	Rouge - Red - Rot	6				
	Noir - Black - Schwarz	7				
	Violet - Purple - Violett	8				
5	Vert/Jaune - Green/Yellow - Grün/Gelb		1 mm <sup>2</sup>			



Avec embase M23 - With receptacle M23 - Mit Gerätedose M23

4 raccords - 4 ways - 4 Fach



Références - Part numbers - Teil N°

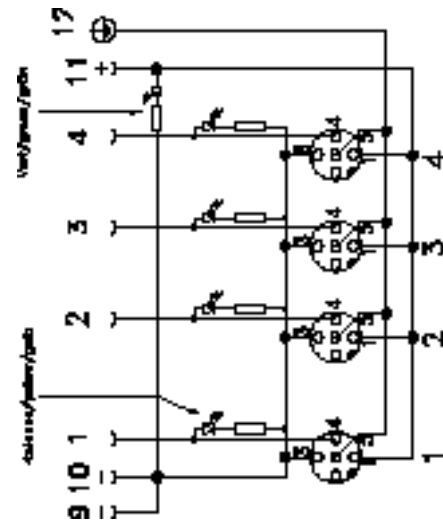
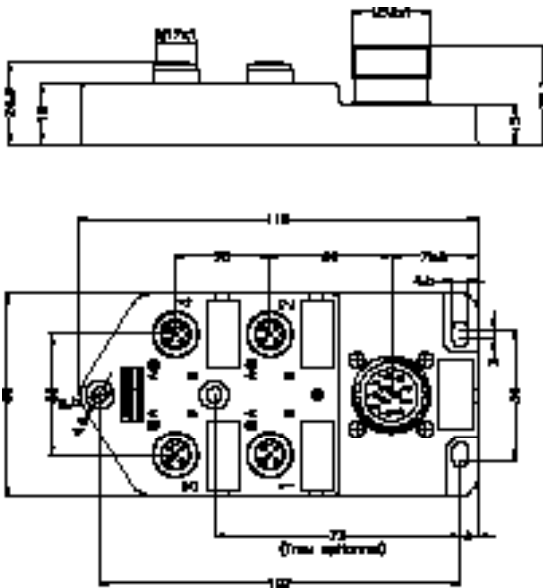
Sans bouchons - Without caps - Ohne Kappen

Avec - With - Mit LED	REP4M2312AL
Sans - Without - Ohne LED	REP4M2312SL

Bouchon d'embase femelle M12 (conditionnement 10 pièces) : BEF864  
 Caps for female receptacle M12 (by 10 pieces) :  
 Kappen für Gerätedose mit Buchsenkontakten M12 (bei 10 Stück) :

Etiquette repère (conditionnement 100 pièces) : ETI864  
 Identification labels (by 100 pieces) :  
 Beschriftungsschildern (bei 100 Stück) :

Caractéristiques dimensionnelles & raccordements électriques - Dimensional characteristics & electrical connection - Abmessungen & elektrische Verbindung



Lg : 73 mm (pour trou optionnel de fixation - for optional hole - Für zusätzliches Bohrloch)

Affectation des contacts - Contact identification - Kontaktnumerierung



1:	11	(+)
3:	9/10	(-)
4:	1	(1)
	2	(2)
	3	(3)
	4	(4)
5:	12	

Avec embase M23 - With receptacle M23 - Mit Gerätedose M23

6 raccords - 6 ways - 6 Fach



Références - Part numbers - Teil N°

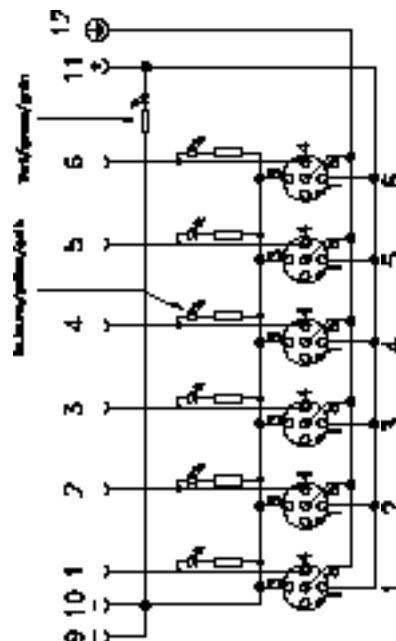
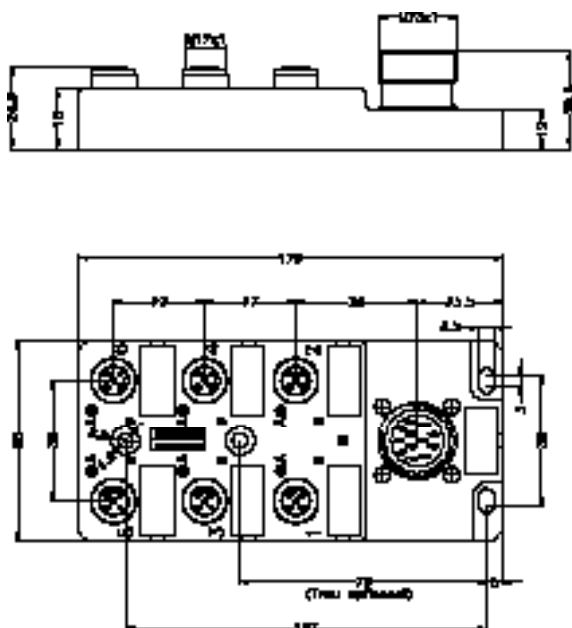
Sans bouchons - Without caps - Ohne Kappen

Avec - With - Mit LED	REP6M2312AL
Sans - Without - Ohne LED	REP6M2312SL

Bouchon d'embase femelle M12 (conditionnement 10 pièces) : BEF864  
 Caps for female receptacle M12 (by 10 pieces) :  
 Kappen für Gerätedose mit Buchsenkontakten M12 (bei 10 Stück) :

Etiquette repère (conditionnement 100 pièces) : ETI864  
 Identification labels (by 100 pieces) :  
 Beschriftungsschildern (bei 100 Stück) :

Caractéristiques dimensionnelles & raccordements électriques - Dimensional characteristics & electrical connection - Abmessungen & elektrische Verbindung

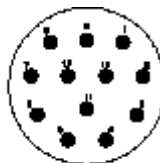


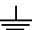
Lg : 73 mm (pour trou optionnel de fixation - for optional hole - Für zusätzliches Bohrloch)

Affectation des contacts - Contact identification - Kontaktnumerierung



Non câblé  
 Not connected  
 Nicht verbunden



1:	11	(+)
3:	9/10	(-)
4:	1	(1)
	2	(2)
	3	(3)
	4	(4)
	5	(5)
	6	(6)
5:	12	

Avec embase M23 - With receptacle M23 - Mit Gerätedose M23

8 raccords - 8 ways - 8 Fach



Références - Part numbers - Teil N°

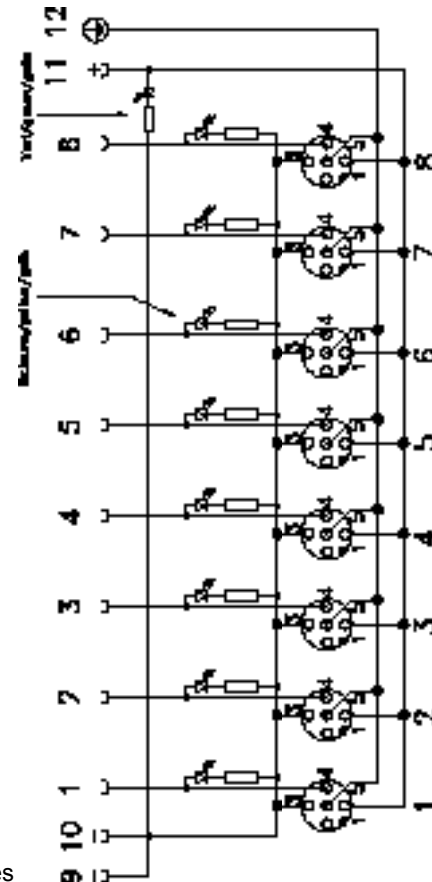
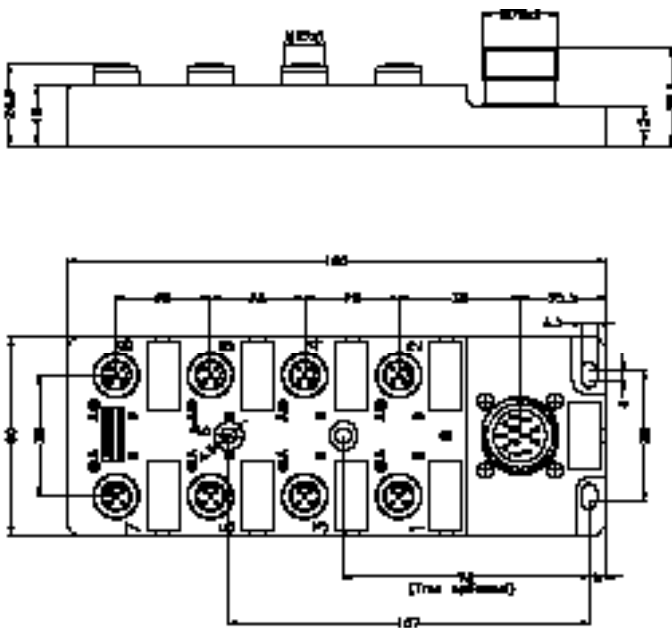
Sans bouchons - Without caps - Ohne Kappen

Avec - With - Mit LED	REP8M2312AL
Sans - Without - Ohne LED	REP8M2312SL

Bouchon d'embase femelle M12 (conditionnement 10 pièces) : BEF864  
 Caps for female receptacle M12 (by 10 pieces) :  
 Kappen für Gerätedose mit Buchsenkontakten M12 (bei 10 Stück) :

Etiquette repère (conditionnement 100 pièces) : ETI864  
 Identification labels (by 100 pieces) :  
 Beschriftungsschildern (bei 100 Stück) :

Caractéristiques dimensionnelles & raccordements électriques - Dimensional characteristics & electrical connection - Abmessungen & elektrische Verbindung



Lg : 73 mm (pour trou optionnel de fixation - for optional hole - Für zusätzliches

Affectation des contacts - Contact identification - Kontaktnumerierung



Non câblé  
 Not connected  
 Nicht verbunden



1:	11	(+)
3:	9/10	(-)
4:	1	(1)
	2	(2)
	3	(3)
	4	(4)
	5	(5)
	6	(6)
	7	(7)
	8	(8)
5:	12	

Avec câble - With cable - Mit Kabel

4 raccords - 4 ways - 4 Fach



Références - Part numbers - Teil N°

Sans bouchons - Without caps - Ohne Kappen

Avec - With - Mit LED	<b>REP4C**12ALX</b>
Sans - Without - Ohne LED	<b>REP4C**12SLX</b>

X : Type de câble - Type of cable - Kabeltyp :

- C : PVC CNOMO
- P : PUR
- R : Robotique - Robotic - Robotik

\*\* Longueur standard - Standard length - Standard Länge : 05=5 m; 10=10 m; 15=15 m  
Longueur à la demande disponible - Also available in lengths specified by customer -  
Länge auch nach Kundenwunsch lieferbar

Bouchon d'embase femelle M12 (conditionnement 10 pièces) :

Caps for female receptacle M12 (by 10 pieces) :

BEF864

Kappen für Gerätedose mit Buchsenkontakten M12 (bei 10 Stück) :

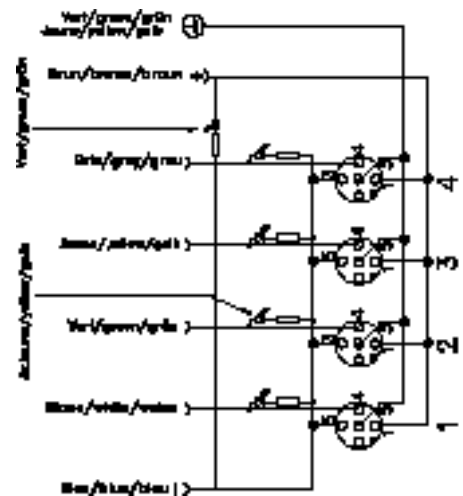
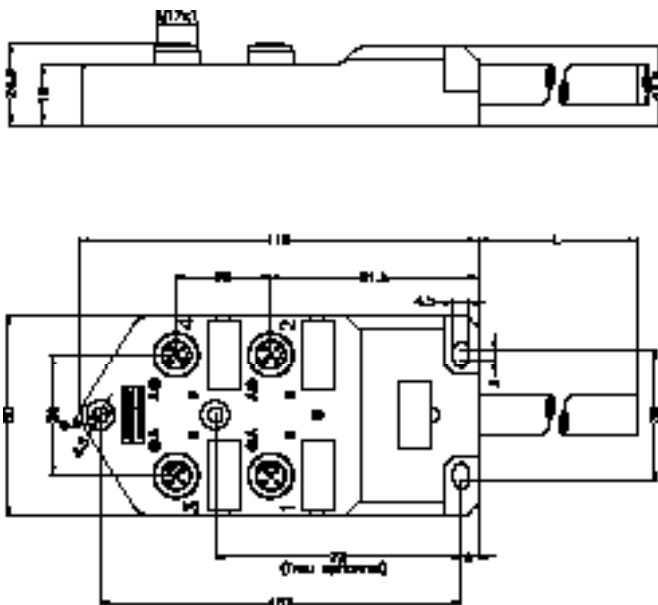
Etiquette repère (conditionnement 100 pièces) :

Identification labels (by 100 pieces) :

ETI864

Beschriftungsschildern (bei 100 Stück) :

Caractéristiques dimensionnelles & raccordements électriques - Dimensional characteristics & electrical connection - Abmessungen & elektrische Verbindung



Lg : 73 mm (pour trou optionnel de fixation - for optional hole - Für zusätzliches Bohrloch)

Ø du câble Ø of cable Ø von Kabel	Nombre de pôles Number of poles Polzahl	Gaine extérieure Sheath Ummantelung	M12	Couleurs Colours Farben	Raccords Ways Fach	Section Section Querschnitt
Ø D10,9 mm	4	PVC CNOMO  PUR  Robotique Robotic Robotik	1	Brun - Brown - Braun	(+)	1 mm <sup>2</sup>
			3	Bleu - Blue - Blau	(-)	1 mm <sup>2</sup>
			4	Blanc - White - Weiss Vert - Green - Grün Jaune - Yellow - Gelb Gris - Grey - Grau	1 2 3 4	0,34 mm <sup>2</sup>
			5	Vert/Jaune - Green/Yellow - Grün/Gelb		1 mm <sup>2</sup>



Avec câble - With cable - Mit Kabel

6 raccords - 6 ways - 6 Fach



Références - Part numbers - Teil N°

Sans bouchons - Without caps - Ohne Kappen

Avec - With - Mit LED	REP6C**12ALX
Sans - Without - Ohne LED	REP6C**12SLX

X : Type de câble - Type of cable - Kabeltyp :

- C : PVC CNOMO
- P : PUR
- R : Robotique - Robotic - Robotik

\*\* Longueur standard - Standard length - Standard Länge : 05=5 m; 10=10 m; 15=15 m  
Longueur à la demande disponible - Also available in lengths specified by customer -  
Länge auch nach Kundenwunsch lieferbar

Bouchon d'embase femelle M12 (conditionnement 10 pièces) :

Caps for female receptacle M12 (by 10 pieces) :

BEF864

Kappen für Gerätedose mit Buchsenkontakten M12 (bei 10 Stück) :

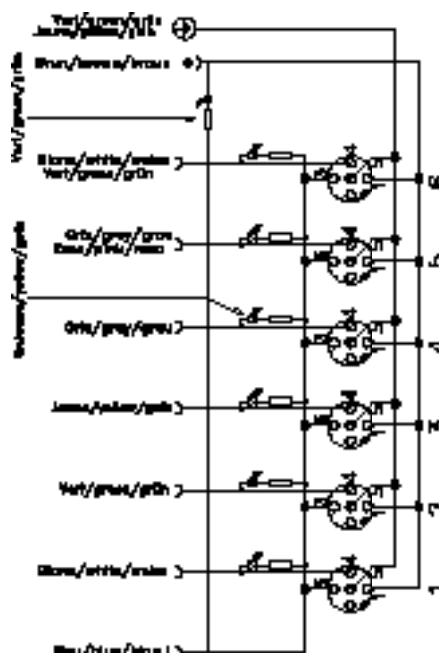
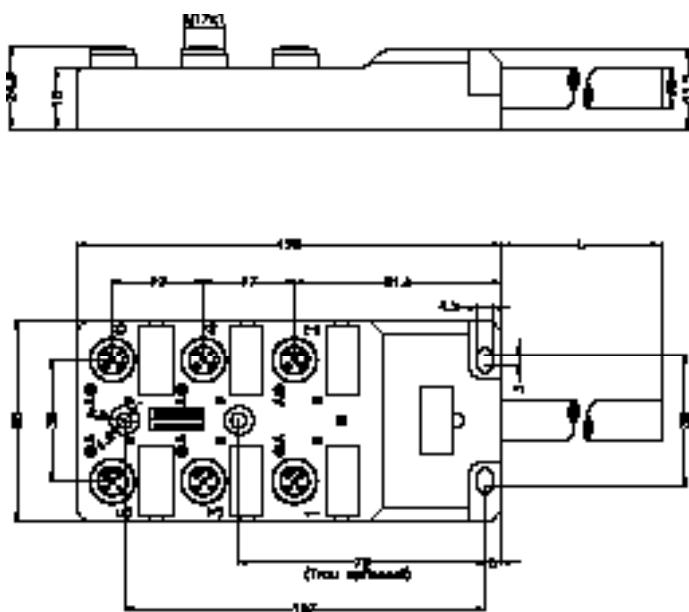
Etiquette repère (conditionnement 100 pièces) :

Identification labels (by 100 pieces) :

ETI864

Beschriftungsschildern (bei 100 Stück) :

Caractéristiques dimensionnelles & raccordements électriques - Dimensional characteristics & electrical connection - Abmessungen & elektrische Verbindung



Lg : 73 mm (pour trou optionnel de fixation - for optional hole - Für zusätzliches Bohrloch)

Ø du câble Ø of cable Ø von Kabel	Nombre de pôles Number of poles Polzahl	Gaine extérieure Sheath Ummantelung	M12	Couleurs Colours Farben	Raccords Ways Fach	Section Section Querschnitt
Ø D10,9 mm	4 	PVC CNOMO	1	Brun - Brown - Braun	(+)	1 mm <sup>2</sup>
			3	Bleu - Blue - Blau	(-)	1 mm <sup>2</sup>
			4	Blanc - White - Weiss Vert - Green - Grün Jaune - Yellow - Gelb Gris - Grey - Grau Rose - Pink - Rosa Rouge - Red - Rot	1 2 3 4 5 6	0,34 mm <sup>2</sup>
			5	Vert/Jaune - Green/Yellow - Grün/Gelb		1 mm <sup>2</sup>

Avec câble - With cable - Mit Kabel

## 8 raccords - 8 ways - 8 Fach



### Références - Part numbers - Teil N°

Sans bouchons - Without caps - Ohne Kappen

Avec - With - Mit LED	<b>REP8C**12ALX</b>
Sans - Without - Ohne LED	<b>REP8C**12SLX</b>

X : Type de câble - Type of cable - Kabeltyp :

- C : PVC CNOMO
- P : PUR
- R : Robotique - Robotic - Robotik

\*\* Longueur standard - Standard length - Standard Länge : 05=5 m; 10=10 m; 15=15 m  
 Longueur à la demande disponible - Also available in lengths specified by customer -  
 Länge auch nach Kundenwunsch lieferbar

Bouchon d'embase femelle M12 (conditionnement 10 pièces) :

Caps for female receptacle M12 (by 10 pieces) :

BEF864

Kappen für Gerätedose mit Buchsenkontakten M12 (bei 10 Stück) :

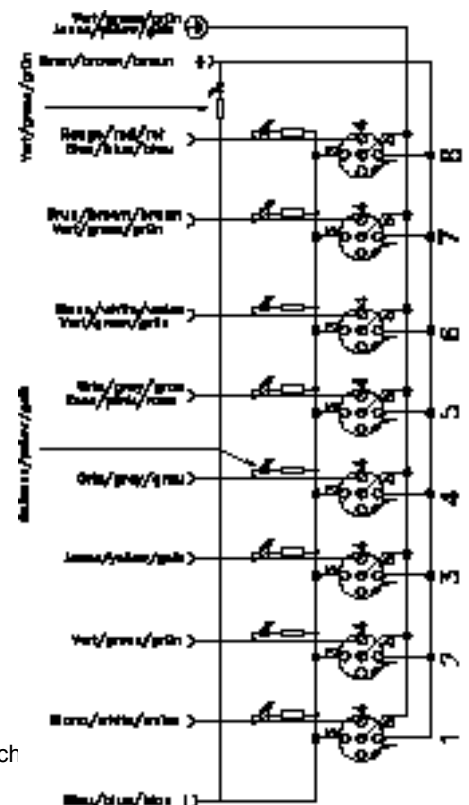
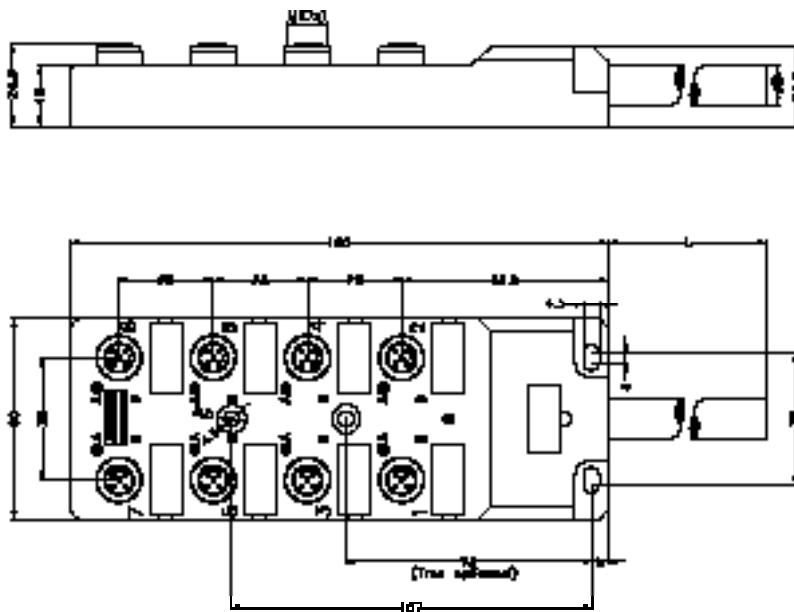
Etiquette repère (conditionnement 100 pièces) :

Identification labels (by 100 pieces) :

ETI864

Beschriftungsschildern (bei 100 Stück) :

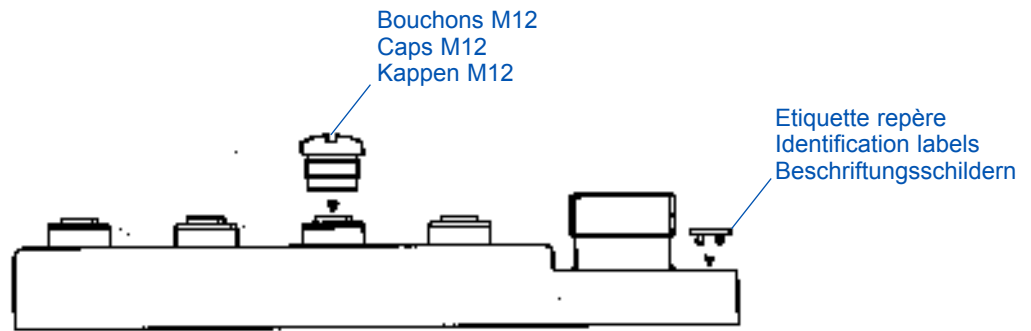
### Caractéristiques dimensionnelles & raccordements électriques - Dimensional characteristics & electrical connection - Abmessungen & elektrische Verbindung



Lg : 73 mm (pour trou optionnel de fixation - for optional hole - Für zusätzliches Bohrloch

Ø du câble Ø of cable Ø von Kabel	Nombre de pôles Number of poles Polzahl	Gaine extérieure Sheath Ummantelung	M12	Couleurs Colours Farben	Raccords Ways Fach	Section Section Querschnitt
Ø D10,9 mm		PVC CNOMO	1	Brun - Brown - Braun	(+)	1 mm <sup>2</sup>
			3	Bleu - Blue - Blau	(-)	1 mm <sup>2</sup>
			4	Blanc - White - Weiss Vert - Green - Grün Jaune - Yellow - Gelb Gris - Grey - Grau Rose - Pink - Rosa Rouge - Red - Rot Noir - Black - Schwarz Violet - Purple - Violett	1	0,34 mm <sup>2</sup>
			2			
			3			
			4			
5						
5	Vert/Jaune - Green/Yellow - Grün/Gelb	1	1 mm <sup>2</sup>			

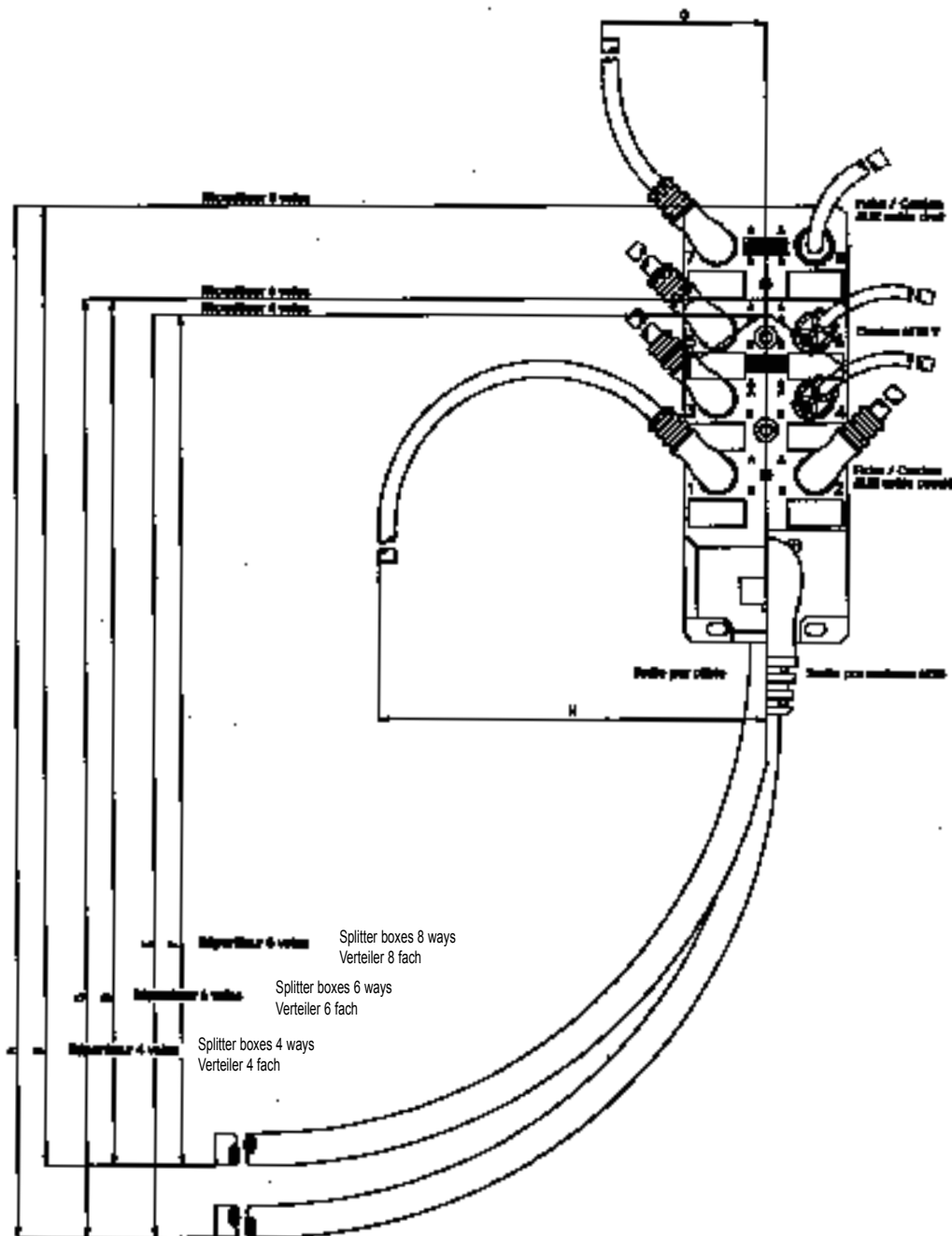
Accessoires pour répartiteurs - Accessories for splitter boxes - Zubehörteile für Verteiler



### Références commerciales - Part numbers - Teil N°

Bouchon d'embase femelle M12 (conditionnement 10 pièces) Caps for female receptacle M12 (by 10 pieces) Kappen für Gerätedose mit Buchsenkontakten M12 (bei 10 Stück)	BEF864
Etiquette repère (conditionnement 100 pièces) Identification labels (by 100 pieces) Beschriftungsschildern (bei 100 Stück)	ETI864

Cotes d'encombrements et de dégagements pour répartiteur sortie câble  
 Dimensions and disengagements for splitter box with cable  
 Abmessungen für Verteiler mit Kabel

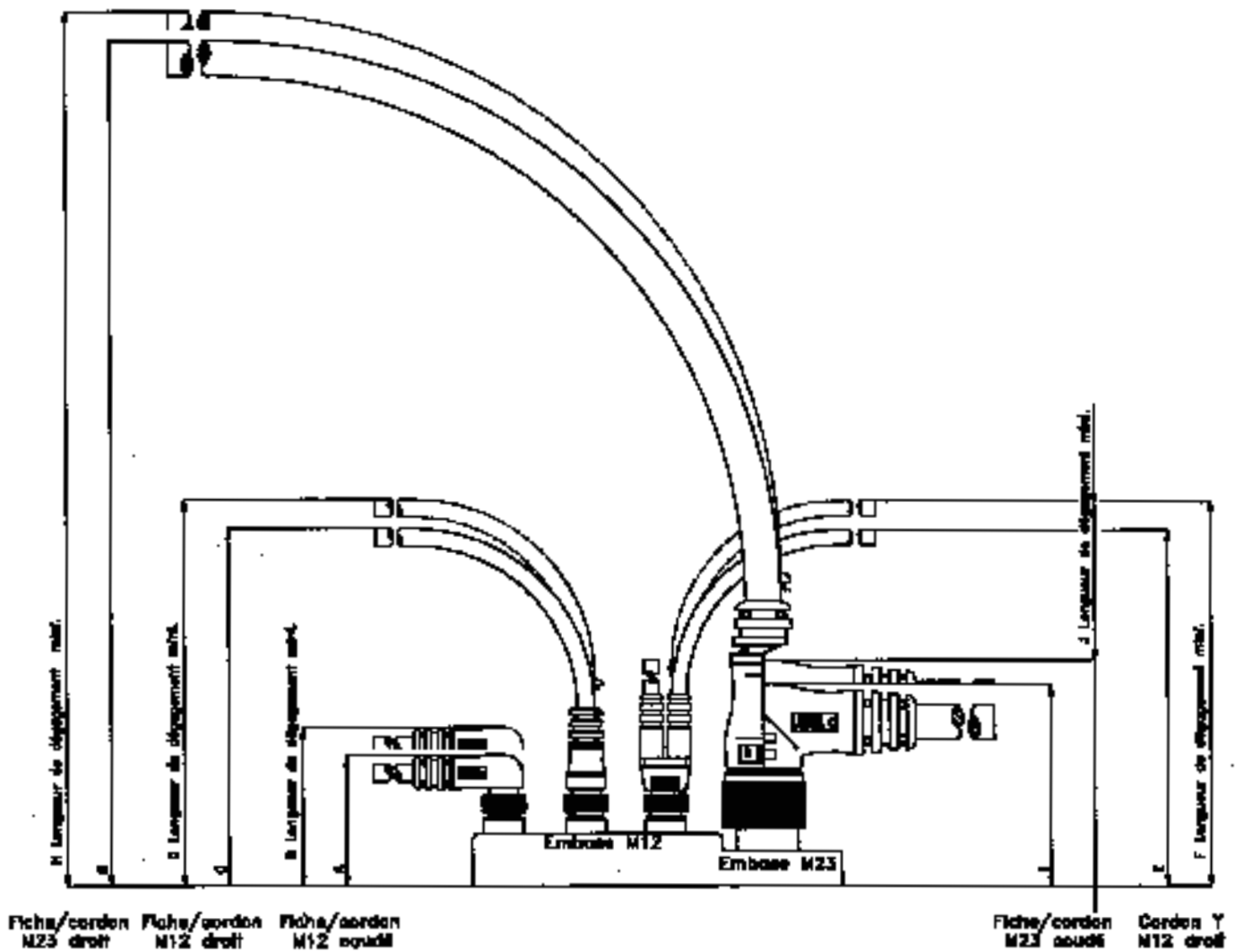


Gaine extérieure Sheath Ummantelung	Répartiteur 4 raccords Splitter boxes 4 ways Verteiler 4 fach		Répartiteur 6 raccords Splitter boxes 6 ways Verteiler 6 fach		Répartiteur 8 raccords Splitter boxes 8 ways Verteiler 8 fach	
	A	B	C	D	E	F
P.U.R.	344	319	313	287	305	279
P.V.C. CNOMO	344	319	313	287	305	279

Cords surmoulés M12 - Overmoulded junction cable M12 - Umspritzte Kabel M12 3, 4, 5 contacts/contacts/Kontakte	
G	H
60,8	141,5
60,2	142,5



Cotes d'encombrements et de dégagements pour répartiteur sortie M23  
 Dimensions and disengagements for splitter box with M23 receptacle  
 Abmessungen für Verteiler mit M23 Gerätedose



Gaine extérieure Sheath Ummantelung	Nombre de contacts Number of contacts Kontaktzahl	Cordons surmoulés M12 Overmoulded junction cable M12 Umspritzte Kabel M12						Cordons surmoulés M23 Overmoulded junction cable M23 Umspritzte Kabel M23			
		A	B	C	D	E	F	G	H	I	J
P.U.R.	3 contacts - contacts - Kontakte	45	55	112	122	/	/	/	/	/	/
	4 contacts - contacts - Kontakte	45	55	112	122	114	124	/	/	/	/
	5 contacts - contacts - Kontakte	45	55	112	122	/	/	/	/	/	/
	19 contacts - contacts - Kontakte	/	/	/	/	/	/	253	263	69	79
P.V.C. CNOMO	3 contacts - contacts - Kontakte	45	55	112	122	/	/	/	/	/	/
	4 contacts - contacts - Kontakte	45	55	112	122	112,5	122,5	/	/	/	/
	5 contacts - contacts - Kontakte	/	/	/	/	/	/	253	263	69	79

## Caractéristiques générales - Main characteristics - Allgemeine Eigenschaften

### Caractéristiques électriques - Electrical characteristics - Elektrische Daten

Tension d'alimentation - Nominal voltage - Betriebsspannung	10 VDC ≤Ue ≤50VDC	
Intensité max. - Maximum current rating - Maximale Stromstärke	2A pendant 10 s. sur une voie for 10 s. on 1 channel während 10 s. auf 1 Kanal	
Tension de claquage entre les contacts voisins - Flashover voltage between adjacent contacts - Durchschlagsspannung zwischen benachbarten Kontakten	≥1100 V eff	
Résistance d'isolement - Insulation resistance - Isolationwiderstand	≥1100 MΩ	

### Caractéristiques physico-chimiques - Environmental conditions - Umweltdaten

### Normes - Norm

Niveau d'étanchéité (connecteurs assemblés) - Protection class Schutzklasse (I.P.)	I.P. 65	DIN 40 050
Temperature d'utilisation - Temperature range - Betriebstemperatur	-20° à/ to/ bis +80°C	

### Corrosion - Spray - Atzung

### Normes - Norm

Brouillard salin - Salt spray - Salznebel	48 heures/hours/Stunden	NFC 93 400
---	-------------------------	------------

### Caractéristiques mécaniques - Mechanical characteristics - Mechanische Daten

Endurance mécanique - Mechanical life - Lebensdauer M23/M23	10 000 cycles d'enfichages et déenfichages Locking cycles - Verriegelungszyklen	
Couple de serrage fiche - Tightening torque plug - Anziehmoment-Stecker M8/M8	0.5 N.m	
Couple de serrage fiche - Tightening torque plug - Anziehmoment-Stecker M23/M23	2 N.m	

### Matière - Material - Stoff

Isolant - Moulded body - Isolierkörper M23	PBT Fibre de verre - Glass fibre - Glasfaser V0
Isolant - Moulded body - Isolierkörper M8	PA 6.6 UL94V0
Joint annulaire - O-ring - O-Ring	Fluorocarbène - Fluorocarbon - Fluorokarbonat
Boîtier - Chassis plug housing - Gehäuse	PBT Fibre de verre - Glass fibre - Glasfaser V0

### Matière - Material - Stoff & Trait. de surface - Plating - Schutzmittel

### Matière - Material - Stoff

### Trait. de surface - Plating - Schutzmittel

Canon d'embase - Receptacle body - Gerätedosenkörper	Laiton - Brass - Messing	Nickelé - Nickeled - Vernickelt
Contact - Contact - Kontakt	Laiton - Brass - Messing	Prénickelage et dorure - Gold over Nickel - Gold über Nickel

## Normes relatives aux câbles - Norms concerning cables - Normen für Kabel

Repérage conducteurs - Colour code of conductors according to - Farbcode der Leiter entsprechend : DIN 47 100

Conducteurs classe 6 selon - Conductors class 6 according to - Leiter Klasse 6 entsprechend : VDE 0295

Isolation PVC selon - PVC resistance according to - PVC Widerstand entsprechend : VDE 0270

Comportement au feu selon - Burning behaviour according to - Brandverhalten entsprechend : CEI 332/1

Flexions alternées selon - Flexation according to - Hin- und Herbiegungen : VDE 0472/603

Avec embase M23 - With receptacle M23 - Mit Gerätedose M23

8 raccords - 8 ways - 8 Fach



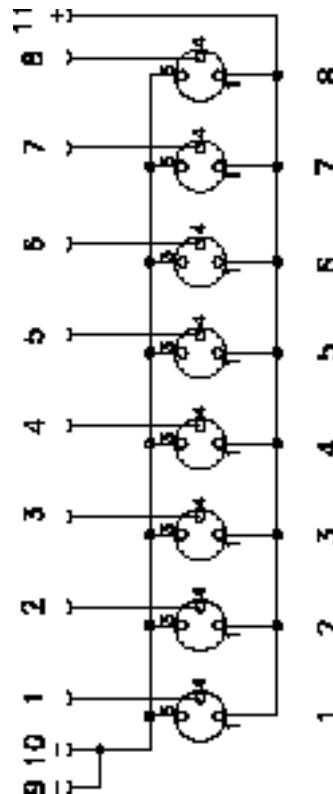
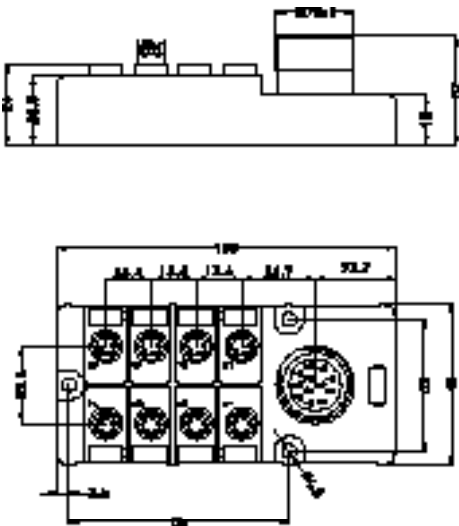
Références - Part numbers - Teil N°

Sans bouchons - Without caps - Ohne Kappen

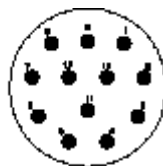
Sans - Without - Ohne  
LED

REP8M8M2312SL

Caractéristiques dimensionnelles & raccordements électriques - Dimensional characteristics & electrical connection - Abmessungen & elektrische Verbindung



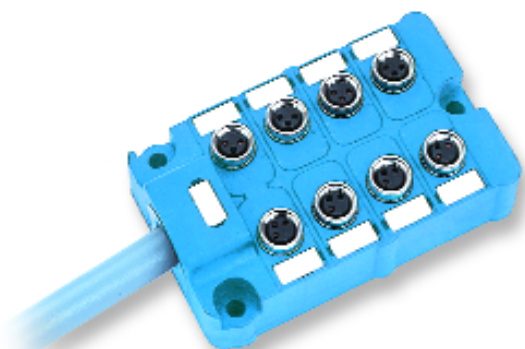
Affectation des contacts - Contact identification - Kontaktnumerierung



- |    |      |     |
|----|------|-----|
| 1: | 11   | (+) |
| 3: | 9/10 | (-) |
| 4: | 1    | (1) |
|    | 2    | (2) |
|    | 3    | (3) |
|    | 4    | (4) |
|    | 5    | (5) |
|    | 6    | (6) |
|    | 7    | (7) |
|    | 8    | (8) |

Avec câble - With cable - Mit Kabel

## 8 raccords - 8 ways - 8 Fach



Références - Part numbers - Teil N°

Sans bouchons - Without caps - Ohne Kappen

Sans - Without - Ohne  
LED

**REP8M8\*\*12SLX**

X : Type de câble - Type of cable - Kabeltyp :

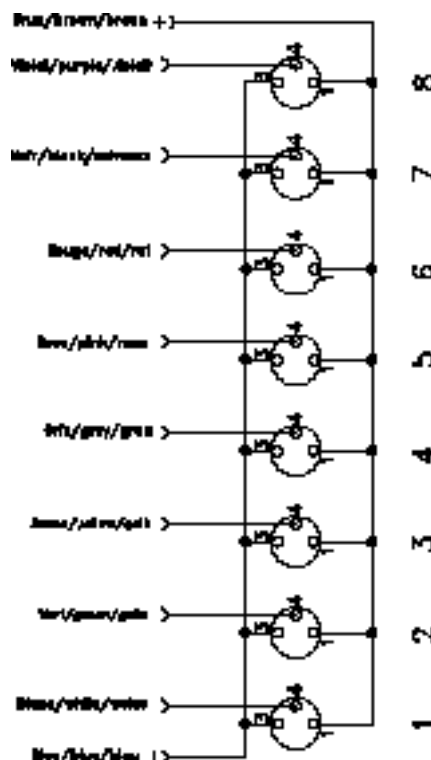
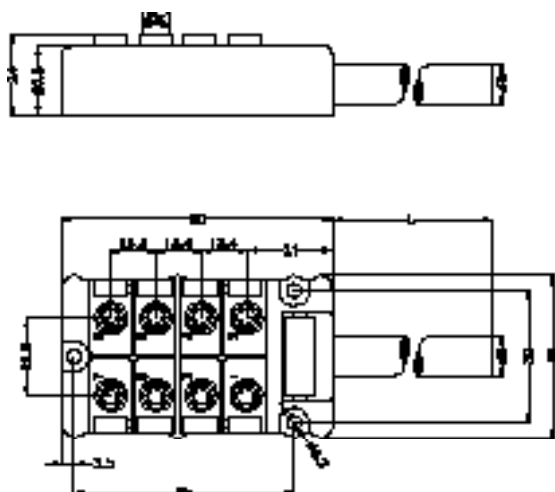
C : PVC CNOMO

P : PUR

R : Robotique - Robotic - Robotik

\*\* Longueur standard - Standard length - Standard Länge : 05=5 m; 10=10 m; 15=15 m

Caractéristiques dimensionnelles & raccordements électriques - Dimensional characteristics & electrical connection - Abmessungen & elektrische Verbindung



Ø du câble Ø of cable Ø von Kabel	Nombre de pôles Number of contacts Kontaktzahl	Gaine extérieure Sheath Ummantelung	M12	Couleurs Colours Farben	Raccords Ways Fach	Section Section Querschnitt
Ø D9,1 mm ?	3	PVC CNOMO	1	Brun - Brown - Braun	(+)	0,75 mm <sup>2</sup>
			3	Bleu - Blue - Blau	(-)	0,75 mm <sup>2</sup>
			4	Blanc - White - Weiss Vert - Green - Grün Jaune - Yellow - Gelb Gris - Grey - Grau Rose - Pink - Rosa Rouge - Red - Rot Noir - Black - Schwarz Violet - Purple - Violett	1 2 3 4 5 6 7 8	0,34 mm <sup>2</sup>

## Caractéristiques générales - Main characteristics - Allgemeine Eigenschaften

### 6 raccords

Sortie par câble  
Plage de température: de -20°C à +95°C  
Indice de protection: IP 67  
Tresse de blindage reprise sur 360°

### Caractéristiques générales

Les répartiteurs permettent d'établir un flux bidirectionnel d'informations:

- d'une part entre les capteurs et la partie commande associée
- d'autre part entre la partie commande et les pré-actionneurs associés.

### Les répartiteurs sont disponibles en:

- entrée/sortie par câble repéré par un code couleur DIN 47100. Ces répartiteurs ont été spécialement développés pour répondre aux contraintes des milieux sévères.

Les versions avec sortie par câble peuvent être équipées de différents types de câble, chacun ayant des propriétés différentes.

### Caractéristiques des câbles PVC

Ces câbles conviennent particulièrement pour les installations dynamiques utilisant des huiles de coupe, grâce à leur enveloppe en P.V.C spéciale, répondant aux normes CNOMO E03.40.150N (07.85). Ceux-ci sont employés dans l'industrie automobile et de la machine-outil, en robotique et d'une manière générale dans tous les domaines où les conditions d'utilisation et d'exploitation sont extrêmes. La constitution de l'âme en brins extra fins classe 6 ainsi que la conception du câble permettent le passage en chaîne porte-câble. Le système push-pull permet un verrouillage simple, rapide et fiable, parfaitement adapté aux verrouillages et déverrouillages fréquents ou aux manipulations dans des espaces réduits. La qualité de l'ensemble de nos connecteurs vous est garantie par notre certification ISO 9001.

### 6 ways

With cable  
Temperature range -20°C to +95°C  
Protection class: IP67  
360° shielded

### Main characteristics

Splitter boxes allow the establishment of a two way information flow

- on the one hand between sensors and control unit
- on the other hand between control unit and actuators.

### Splitter boxes are available with :

- Input/ output by cable (With colour code)

These splitter boxes are specially designed for harsh industrial environments. Out put by cable available with different cable types. Each type has specific properties.

### Characteristics of PVC cables.

These cables are suitable for dynamic installations using cutting oils, thanks to their special PVC covering (according to E03.40.150N CNOMO Norms). They are used in the automotive and machine tool industries, in robotics and in all environment where operating conditions are extreme. The cable-core has extra fine strands (Class 6); its design allows considerable flexibility. The push-pull system allows a simple, quick and reliable locking, which is uniquely suited to frequent connections and disconnections or to uses in restricted spaces. The quality of all our connectors is guaranteed by our ISO 9001 certification.

### 6 Fach

Ausgang über Kabel.  
Betriebstemperatur:-20C bis +90°C  
Schutzklasse: IP67  
Abschirmung 360°

### Allgemeine Eigenschaften

Die Verteiler erlauben einen zweiseitigen Informationsfluss.

- Einerseits zwischen den Sensoren und dem Befehlgerät
- Andererseits zwischen dem Befehlgerät und den Aktoren.

### 2 Verteilertypen sind lieferbar mit :

- Ein/ Ausgabe mit Kabel (mit Farbcode)

Diese Verteiler entsprechen besonderen hohen Umgebungsanforderungen. Verteiler mit Kabel:mehrere Kabeltypen sind lieferbar.Jeder Typ hat seine Eigenschaften.

### Eigenschaften der PVC Kabel.

Diese Kabel passen besonders für dynamische Anlagen mit Schneidöl dank ihrem PVC-CNOMO Mantel. (Norm CNOMO E03.40.150N) Sie werden in Auto-und Werkzeugmaschinenindustrie, in Robotik und in allen Umgebungen mit hohen Anforderungen benutzt. Die Kabelseele aus extra feinen Litzendrähten (Klasse 6) und der Entwurf des Kabels machen es schleppkettentauglich. Das Push-Pull System erlaubt einfache, schnelle und sichere Verriegelungen und Unverriegelungen und ist für Behandlungen in engen Räumen geeignet. Unser ISO 9001 Zertifikat garantiert die Qualität aller Steckverbinder.



## Caractéristiques générales - Main characteristics - Allgemeine Eigenschaften

### Caractéristiques électriques - Electrical characteristics - Elektrische Daten

Tension d'alimentation - Nominal voltage - Betriebsspannung	10 VDC ≤Ue ≤50VDC
Intensité - Current rating - Stromstärke	Information 4A
Intensité max. - Maximum current rating - Maximale Stromstärke	20A pendant 10 s. sur une voie for 10 s. on 1 channel während 10 s. auf 1 kanal
Tension de claquage entre les contacts voisins - Flashover voltage between adjacent contacts - Durchschlagsspannung zwischen benachbarten Kontakten	≥2500 V eff
Résistance d'isolement - Insulation resistance - Isolationwiderstand	≥1100 MΩ

### Résistance interne - Internal resistance - Innenwiderstand

Information	<20 mΩ
Alimentation - Power supply - Stromversorgung	<15 mΩ

### Caractéristiques physico-chimiques - Environmental conditions - Umweltdaten

		Normes - Norm
Niveau d'étanchéité (connecteurs assemblés) - Protection class Schutzklasse (I.P.)	I.P. 67	CEI 529
Temperature d'utilisation - Temperature range - Betriebstemperatur	-20° à/ to/ bis +95°C	
Tenue aux huiles de coupe - Cutting oil resistance - Schneidölbestandigkeit	?	

### Corrosion - Spray - Atzung

		Normes - Norm
Brouillard sain - Salt spray - Salsnebel	48 heures/hours/Stunden	NFC 93 400

### Caractéristiques mécaniques - Mechanical characteristics - Mechanische Daten

		Normes - Norm
Endurance mécanique - Mechanical life - Lebensdauer	5 000 cycles d'enfichages et déenfichages Locking cycles - Verriegelungszyklen	NFL 54 002
Vibrations - Vibrations - Schwingungen	F : 10 à/to/bis 2000 Hz V : 1 Octave/min Acc : 5g	NFC 93 400

### Matière - Material - Stoff

		Normes - Norm
Isolant - Insulator - Isolierkörper Boîtier - Chassis plug housing - Gehäuse	Néoprène - Neoprene - Neopren PBT Fibre de verre - Glass fibre - Glasfaser V0	NFL 17 132

### Matière - Material - Stoff & Trait. de surface - Plating - Schutzmittel

Matière - Material - Stoff	Matière - Material - Stoff	Trait. de surface - Plating	Normes - Norm
Canon d'embase - Receptacle body Gerätetosekörper	Alliage léger - Light metal alloy Leichte Legierung	Nickelé - Nicked - Vernickelt	NFA 91 010
Contact - Contact - Kontakt	Laiton - Brass - Messing	Prénickelage et dorure - Gold over Nickel - Gold über Nickel	NFC 93 480

### Normes relatives aux câbles - Norms concerning cables - Normen für Kabel

Repérage conducteurs - Colour code of conductors according to - Farbcode der Leiter entsprechend : DIN 47 100  
 Conducteurs classe 6 selon - Conductors class 6 according to - Leiter Klasse 6 entsprechend : VDE 0295  
 Isolation PVC selon - PVC resistance according to - PVC Widerstand entsprechend : VDE 0270  
 Comportement au feu selon - Burning behaviour according to - Brandverhalten entsprechend : CEI 332/1  
 Flexions alternées selon - Flexation according to - Hin-und Herbiegungen : VDE 0472/603

Avec câble - With cable - Mit Kabel

## 6 raccords Push-Pull - 6 ways Push-Pull - 6 Fach Push-Pull

Sur demande réalisation en 4 voies et 8 voies Push-Pull  
 Splitter boxes 4 ways and 8 ways are available  
 Auf Anfrange sind 4 Känale and 8 Fach Push-Pull

Références - Part numbers - Teil N°

Sans bouchons - Without caps - Ohne Kappen

REP6C\*\*19PPX



X : Type de câble - Type of cable - Kabeltyp :

B : Blindé - Shielded - Geschirmt

C : PVC CNOMO\*

P : PUR\*

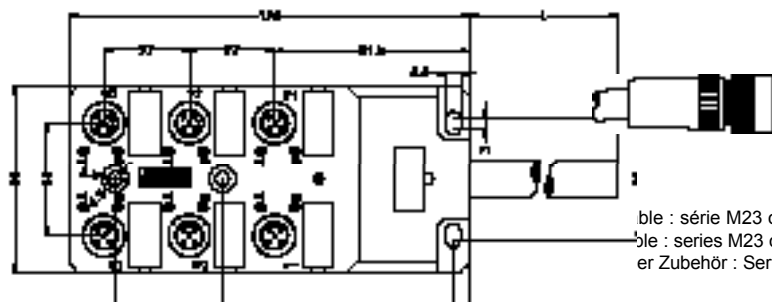
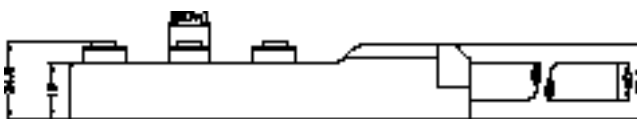
R : Robotique - Robotic - Robotik\*

\* Nous consulter - Please consult us - Bitte anfragen

\*\* Longueur standard - Standard length - Standard Länge : 05=5 m; 10=10 m; 15=15 m

Longueur à la demande disponible - Also available in lengths specified by customer - Länge auch nach Kundenwunsch lieferbar.

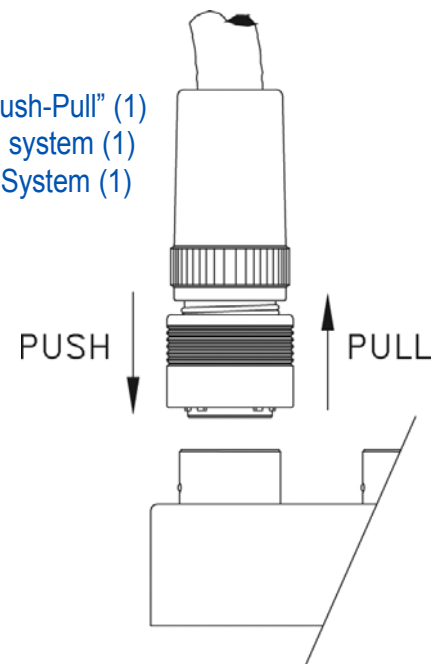
## Caractéristiques dimensionnelle & raccordements électriques - Dimensional characteristics & electrical connection - Abmessungen & elektrische Verbindung



ble : série M23 ou Miniature  
 ble : series M23 or Miniature  
 er Zubehör : Serie M23 oder

Lg : 73 mm (pour trou optionnel de fixation - for optional hole - Für zusätzliches Bohrloch)

Système "Push-Pull" (1)  
 "Push-Pull" system (1)  
 "Push-Pull" System (1)



- (1) Connecteur Push-Pull à câbler soi-même  
 Connector Push-Pull to wire  
 Steckverbinder zu verdrahten Push-Pull

Fiche (réf 530 273 006) et accessoires au choix compatibles avec les embases du répartiteur (voir catalogue miniature Push-Pull; série NATTO)  
 Plug (part number 530 273 00) with receptacle Push-Pull  
 (Consult miniature Push-Pull catalogue, series NATTO)  
 Stecker (Teil N° 530 273 00) passen der verteilergerätedosen  
 (Siehe miniatur Push-pull Katalog, serie NATTO)

NB : Cette fiche peut-être livrée surmoulée  
 This plug can be overmoulded  
 Dieser Stecker kann Umspritze geliefert werden

Ø du câble blindé - Ø of shielded cable - Ø von Geschirmt Kabel : Ø11

Section conducteurs 19 x 0,34 mm<sup>2</sup>  
 Section conductors  
 Querschnitt Leiter

Ce produit est l'exemple de répartiteurs spéciaux que nous pouvons développer pour vous livrer des produits sur mesure qui s'installent très rapidement et qui peuvent intégrer des fonctions qui vous sont propres. Il se compose pour l'essentiel de :

- Embase et fiche panachée 17 pôles.  
Caractéristiques : voir catalogue général
- Embase M12 5 pôles.  
Caractéristiques : page 90
- Câble.  
Caractéristiques : page 91



This product is an example of special splitter boxes that we can design in order to deliver you suitable products which are easy to install and which can realise your own functions. This main parts are :

- 17 poles mixed receptacle and plug.  
Characteristic to see general catalog
- 5 poles M12 receptacle.  
Characteristic page 90
- Cable.  
Characteristic page 91



Diese Produkt ist von speziellen Verteilern l'exemple, die wir entwickeln können, um Ihren Produkte nach Maß zu liefern, das sehr schnell s'installent, und das Funktionen integrieren können, die Ihnen sauber sind. Er setzt sich für l'essentiel zusammen von :

- Gerätedose und charakteristische gemischte Stecker mit Buchserkontakten 17 polig siehe allgemeinen Katalog.
- Gerätedose M12 5 Polig.
- Kabel, Seiteneigenschaft.

### Références - Part numbers - Teil N°

470 100 11

### Caractéristiques générales - Main characteristics - Allgemeine Eigenschaften

Valeurs - Values - Werte

Conditions atmosphériques de référence - Atmosphérics conditions of test - Atmosphärische bedegungen	1013 mbars ; 20°C±5°C ; 65% HR (NFC 20700/CEI 68-1)	
Tension d'emploi des conducteurs 0,34 mm <sup>2</sup> - Nominal voltage of conductors 0,34 mm <sup>2</sup> - Betriebsspannung der Leiter 0,34 mm <sup>2</sup>		250 V
Tension d'emploi des conducteurs 2,5 mm <sup>2</sup> - Nominal voltage of conductors 2,5 mm <sup>2</sup> - Betriebsspannung der Leiter 2,5 mm <sup>2</sup>		0,6/1 kV

### Conditions - Conditions - Voraussetzungen Valeurs - Values

Température d'utilisation Temperature range Betriebstemperatur	-30°C à/ to/ bis 80°C
Diamètre - Diameter - Durchmesser	14±0,5 mm

### Matière - Material - Stoff

Gaine - Sheath - Ummantelung	Polyuréthane noire Black Polyurethane Polyurethan Schwarz
------------------------------	---

### Compteur électromécanique / 7 décades / sans RAZ - Electromechanical counter / 7 digits / without reset - Elektromrchanisches Zahlwerk / 7 dekades / Ohne Nullstellung

Valeurs - Values

Tension de commande - Working voltage - Steuerungsspannung	24 VDC
Fréquence de comptage - Counting frequency - Frequenzzählung	25 Hz
Température d'utilisation - Temperature range - Betriebstemperatur	-10°C à/to/bis 60°C
Niveau d'étanchéité - Sealing rate - Schutzklasse	IP 65

### Barette à bornes / 8 pôles / pas 5 mm - Connector block / 8 pole / pitch 5 mm - Anschlußklemme / 8 pols / Gewindengang 5mm

Section du câble max. - Maximum section area for cable - Max Querschnitt Kabel	2,5 mm <sup>2</sup> , 16 A max.
--	---------------------------------

### Résine - Resin - Harz

Résine époxy - Epoxy resin - Epoxidharz

### Boîtier répartiteur - Cassis plug housing welded - Gehäuse Schweißverbindung

Boîtier mécano-soudé - Chassis plug housing welded - Gehäuse Schweißverbindung

Matière - Material - Stoff	Inox 304L
Coefficient de perméabilité magnétique - Coefficient of magnetic permeability - Durchlässigkeitskoeffizient	1,02 max.

### Encombrement - Dimensions - Abmessungen

## Sommaire - Contents - Inhaltsangabe

## M23

- Caractéristiques générales - Main characteristics - Allgemeine Eigenschaften .....	30-31
- Les sections et diamètres - Section areas and diameters .....	32
Schnitt und Aussendurchmesser	
- Les codes couleurs - Colour codes - Farbcode .....	33
- Les brochages - Contact arrangement - Anordnung der Kontakte .....	34
- Les cotes d'encombrement - Dimensions - Abmessungen .....	35
- M23 (19 cts/cts/Kont.)	
• Cordons simples - Single - Einzel .....	36-37
• Cordon double - Double - Doppel .....	38-39
- M23 (12-9-6 cts/cts/Kont.)	
• Cordons simples - Single - Einzel .....	40-41
• Cordon double - Double - Doppel .....	42-45

## M23 Interbus

- Caractéristiques générales - Main characteristics - Allgemeine Eigenschaften .....	46-47
- Les types de câbles - Cable type - Kabeltyp .....	48
- M23 Interbus simple - M23 Interbus single - M23 Interbus Einzel .....	49
M23 Interbus double - M23 Interbus double - M23 Interbus doppel	

## M12

- Caractéristiques générales - Main characteristics - Allgemeine Eigenschaften .....	50-51
- Les sections et diamètres - Section areas and diameters .....	52
Schnitt und Aussendurchmesser	
- Les codes couleurs - Colour codes - Farbcode .....	53
- Les brochages - Contact arrangement - Anordnung der Kontakte .....	54
- Les cotes d'encombrement - Dimensions - Abmessungen .....	55
- M12 simple - M12 single - M12 Einzel .....	56-57
- M12 double - M12 double - M12 doppel .....	58-59
- M12 double M12/M8 - M12 double M12/M8 - M12 doppel M12/M8 .....	60
- M12 type "Y" .....	61
- M12 type "T" .....	62-63

## M8

- Caractéristiques générales - Main characteristics - Allgemeine Eigenschaften .....	64
- Les sections et diamètres - Section areas and diameters .....	65
Schnitt und Aussendurchmesser	
- M8 simple - M8 single - M8 Einzel .....	66-67
- M8 double - M8 double - M8 doppel .....	68-69

## Caractéristiques générales - Main characteristics - Allgemeine Eigenschaften

Les cordons et fiches M23 I9 Cts ont été développés conformément aux spécifications de la norme CNOMO E03.62.530N.

Ces fiches et cordons sont équipés de 19 contacts (3 contacts Ø 1,5 et 16 contacts Ø 1mm). Parmi ces contacts Ø 1.5mm, deux sont réservés au raccordement des conducteurs d'alimentation : Polarité positive (+):contact n°19 (Brun)  
Polarité négative (-) : contact n°6 (B1eu)

Le contact n°12 (Ø 1.5mm) est quant à lui réservé au

raccordement du conducteur vert/jaune de protection équipotentielle.

M23 cables and plugs have been developed according to the E03.62.530N CNOMO norm.

These plugs and cables are fitted with 19 contacts (3 contacts Ø 1,5 and 16 contacts Ø 1 mm). Two of these contacts Ø 1.5 mm are used for power supply conductors.

Positive polarity (+) : contact n°19 (Brown).

Negative polarity (-) : contact n°6 (Blue).

Contact n°12 (Ø 1,5) is reserved

to the green /yellow conductor (Shield).

M23 Kabel und Stecker sind entsprechend der E.03.62.530N CNOMO Norm entwickelt worden.

Diese Stecker und Kabel haben 19 Kontakte (3 Kontakte Ø 1,5 und 16 Kontakte Ø 1 mm). Zwei der Kontakte Ø 1.5mm sind für die Stromversorgungsleiter benutzt.

Positive Polarität (+) : Kontakt n°19 (Braun).





### Caractéristiques générales - Main characteristics - Allgemeine Eigenschaften

Caractéristiques électriques - Electrical characteristics - Elektrische Daten		Normes - Norm
Tension d'alimentation - Nominal voltage - Betriebsspannung	10 VDC □Ue □50VDC	E03.62.530.N
Intensité - Current rating - Stromstärke	Information 4A Alimentation - Power supply - Stromversorgung 12A	
Intensité max. - Maximum current rating - Maximale Stromstärke	20A pendant 10 s. sur une raccords for 10 s. on 1 way während 10 s. auf 1 Fach	
Tension de claquage entre les contacts voisins - Flashover voltage between adjacent contacts - Durchschlagsspannung zwischen benachbarten Kontakten	□1100 V eff	
Résistance d'isolement - Insulation resistance - Isolationwiderstand	□1100 M□	
Résistance de contact - Contact resistance - Kontaktübergangswiderstand	□5 m□	

Résistance interne - Internal resistance - Innenwiderstand		Normes - Norm
Information	<20 m□	E03.62.530.N
Alimentation - Power supply - Stromversorgung	<15 m□	

Caractéristiques physico-chimiques - Environmental conditions - Umweltdaten		Normes - Norm
Niveau d'étanchéité (connecteurs assemblés)/Protection class/ Schutzklasse (I.P.)	I.P. 67	E03.62.530.N
Temperature d'utilisation - Temperature range - Betriebstemperatur		-20° à/to/bis

Tenue aux huiles de coupe - Cutting oils resistance - Schneidölbestandigkeit	
--	--

Corrosion - Spray - Atzung		Normes - Norm
Brouillard salin - Salt spray - Atzung Salznebel	48 heures/hours/Stunden	E03.62.530.N

Caractéristiques mécaniques - Mechanical characteristics - Mechanische Eigenschaften		Normes - Norm
Endurance mécanique - Mechanical life - Lebensdauer M23/M23	10 000 cycles d'enfichages et déenfichages Locking cycles - Verriegelungszyklen	E03.62.530.N
Vibrations - Vibrations - Schwingungen	F : 10 à/to/bis 2000 Hz V : 1 Octave/min Acc : 5g	
Couple de serrage fiche - Tightening torque plug - Anziehmoment- Stecker M23/M23		

Matière - Material - Stoff	
Isolant - Insulator - Kontaktträger M23	Fluorocarbone - Fluorocarbon - Fluorokarbonat
Joint annulaire - O-ring - O-Ring	Fluorocarbone - Fluorocarbon - Fluorokarbonat
Surmoulage/Overmoulding/Umspritzung	Elastomère thermoplastique/Thermoplastic elastomer/ Thermoplastisches Elastomer

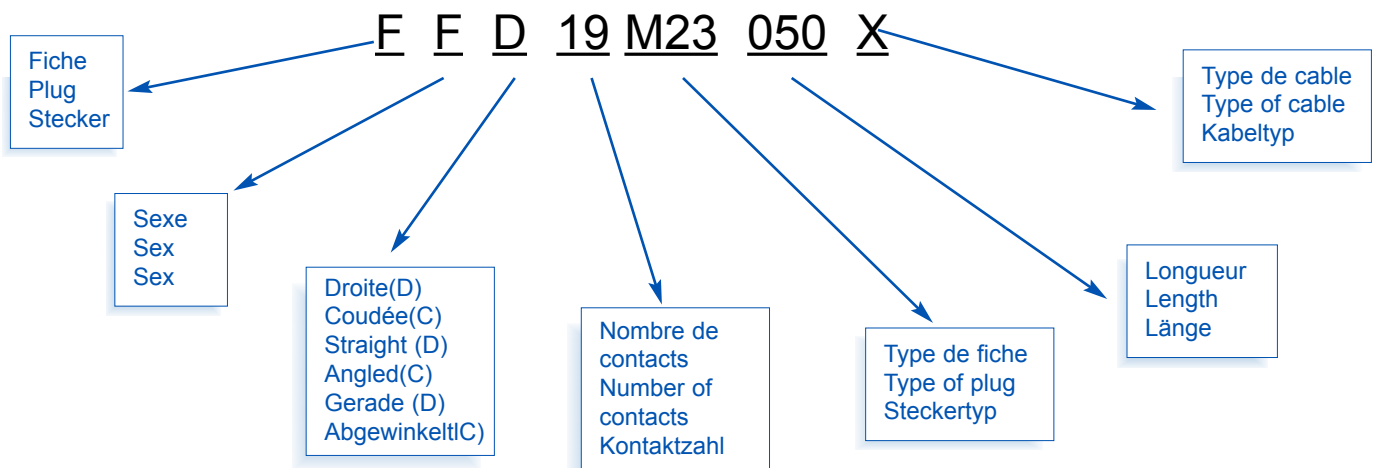
Matière - Material - Stoff & Trait. de surface - Plating - Schutzmittel	Matière - Material - Stoff	Trait. de surface - Plating - Schutzmittel
aCanon de fiche - Plug body - Steckerkörper	Laiton - Brass - Messing	Nickelé - Nicked - Vernickelt
Contact - Contact - Kontakt	Laiton - Brass - Messing	Prénickelage et dorure - Gold over Nickel - Gold über Nickel

Cordons surmoulés  
Overmoulded junction cable - Umspritzte Kabel

Sections et diamètres extérieurs des câbles utilisés pour cordons surmoulés  
 Section areas and exterior  $\varnothing$  of cables used for overmoulded junction cables  
 Schnitt und Aussendurchmesser der Kabel für Umspritzte Kabel

	19 CTS Conducteurs/ Conductors/ Leiter	$\varnothing$	12 CTS Conducteurs/ Conductors/ Leiter	$\varnothing$	9 CTS Conducteurs/ Conductors/ Leiter	$\varnothing$
Câble - Cable - Kabel PVC CNOMO	3G1mm <sup>2</sup> + 16x0,34 mm <sup>2</sup>	Ø 11	12x0,34 mm <sup>2</sup>	Ø 8,1		
Câble - Cable - Kabel PVC					9x0,34 mm <sup>2</sup>	Ø 7,5
Câble - Cable - Kabel PUR	3G1mm <sup>2</sup> + 16x0,34 mm <sup>2</sup>	Ø 11	12x0,34 mm <sup>2</sup>	Ø 8,1	9x0,34 mm <sup>2</sup>	Ø 7,5
Câble - Cable - Kabel PVC Blindé/Shielded/geschirmt	3G1mm <sup>2</sup> + 16x0,34 mm <sup>2</sup>	Ø 12,8	12x0,34 mm <sup>2</sup>	Ø 8,7		
Câble - Cable - Kabel Robotique/robotic/robotik	3G1mm <sup>2</sup> + 16x0,34 mm <sup>2</sup>	Ø 10,8				
Câble - Cable - Kabel PUR INTERBUS					3x2x0,25 mm <sup>2</sup> +3 x 1 mm <sup>2</sup>	Ø 7,9

Exemple de référence/ Part number/ Bestellbeispiel





Codes couleurs des conducteurs des fiches M23 surmoulées  
 Colour code of conductors for overmoulded junction cable M23  
 Farbcode der Leiter für Umspritzte Kabel M23

M23 I9 & M23 I9 blindé/Shielded/Geschirmt	M23 I2	M23 I2 Blindé/Shielded/Geschirmt SVT DIN 47100 *
1 Violet - Purple - Violett 2 Rouge - Red - Rot 3 Gris - Grey - Grau 4 Rouge/Bleu - Red/Blue - Rot/Blau 5 Vert - Green - Grün 6 Bleu - Blue - Blau 7 Gris/Rose - Grey/Pink - Grau/Rosa 8 Blanc/Vert - White/Green- Weiss/Grün 9 Blanc/Jaune - White/Yellow - Weiss/Gelb 10 Blanc/Gris - White/Grey - Weiss/Grau 11 Noir - Black - Schwarz 12 Vert/Jaune - Green/Yellow- Grün/Gelb 13 Jaune/Brun - Yellow/Brown - Gelb/Braun 14 Brun/Vert - Brown/Green - Braun/Grün 15 Blanc - White - Weiss 16 Jaune - Yellow - Gelb 17 Rose - Pink - Rosa 18 Gris/brun - Grey/Brown - Grau/Braun 19 Brun - Brown - Braun	1 Blanc - White - Weiss 2 Vert - Green - Grün 3 Jaune - Yellow - Gelb 4 Gris - Grey - Grau 5 Rose - Pink - Rosa 6 Rouge - Red - Rot 7 Noir - Black - Schwarz 8 Violet - Purple - Violett 9 Gris/Rose - Grey/Pink - Grau/Rosa 10 Bleu - Blue - Blau 11 Brun - Brown - Braun 12 Vert/Jaune - Green/Yellow- Grün/Gelb	1 Blanc - White - Weiss 2 Brun - Brown - Braun 3 Vert - Green - Grün 4 Jaune - Yellow - Gelb 5 Gris - Grey - Grau 6 Rose - Pink - Rosa 7 Bleu - Blue - Blau 8 Rouge - Red - Rot 9 Noir - Black - Schwarz 10 Violet - Purple - Violett 11 Gris/Rose - Grey/Pink - Grau/Rosa 12 Rouge/Bleu - Red/Blue - Rot/Blau
	M23 9 SVT DIN 47100 *	M23 6
	1 Blanc - White - Weiss 2 Brun - Brown - Braun 3 Vert - Green - Grün 4 Jaune - Yellow - Gelb 5 Gris - Grey - Grau 6 Rose - Pink - Rosa 7 Bleu - Blue - Blau 8 Rouge - Red - Rot 9 Noir - Black - Schwarz	1 Vert/Jaune - Green/Yellow- Grün/Gelb 2 Noir 2 - Black 2 - Schwarz 2 3 Noir 3 - Black 3 - Schwarz 3 4 Noir 4 - Black 4 - Schwarz 4 5 Noir 1 - Black 1 - Schwarz 1 5 Noir 5 - Black 5 - Schwarz 5

Cordons surmoulés  
Overmoulded junction cable - Umspritzte Kabel

\* Normes relatives aux câbles/Norms concerning cables/Normen für Kabel :

Repérage conducteurs : DIN47100/ Colour code of conductors according to DIN47100/ Farbcode der Leiter entsprechend DIN47100

Conducteurs classe 6 selon VDE 0295/ Conductors class 6 according to VDE 0295/ Leiter Klasse 6 entsprechend VDE 0295

Isolation PVC selon VDE 0207/ PVC resistance according to VDE 0207/ PVC Widerstand entsprechend VDE 0207

Comportement au feu selon CEI 332/1/Burning behaviour according to CEI 332/1/ Brandverhalten entsprechend CEI 332/1

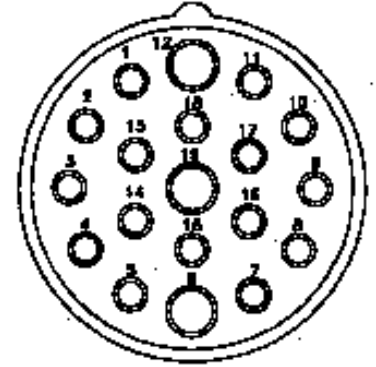
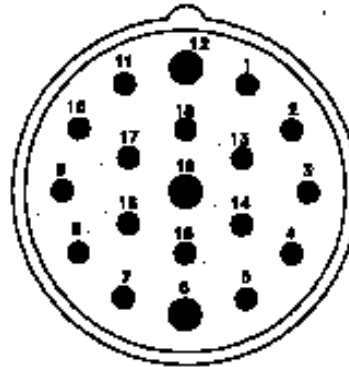
Brochages utilisés dans les cordons surmoulés M23 - Contact arrangement in M23 overmoulded cables - Anordnung der Kontakte in M23 Umspritzten Kabeln

Mâle - Male - Stift

Femelle - Female - Buchse

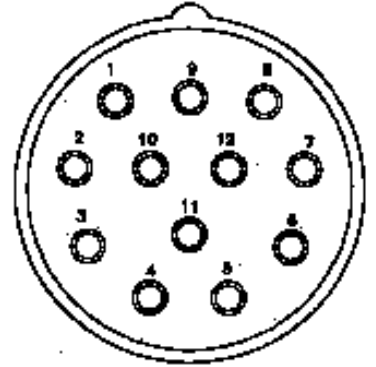
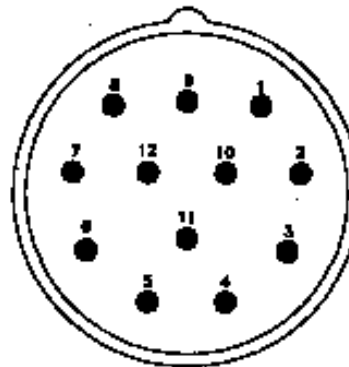
19 Contacts femelle/mâle (Vue de face)  
19 contacts female/male (face view)  
19 Kontakte Buchse/Stift  
(Verriegelungsseite)

Cotes d'entraxes sur demande  
Centre distance on request  
Achsabstand auf Anfrage  
3x1,5 mm+16x1 mm



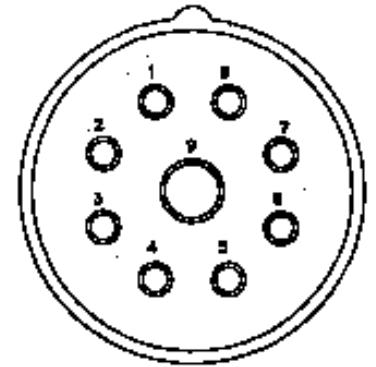
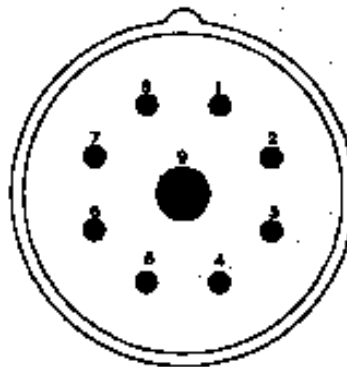
12 Contacts femelle/mâle (Vue de face)  
12 contacts female/male (face view)  
12 Kontakte Buchse/Stift  
(Verriegelungsseite)

Cotes d'entraxes sur demande  
Centre distance on request  
Achsabstand auf Anfrage  
12x1 mm



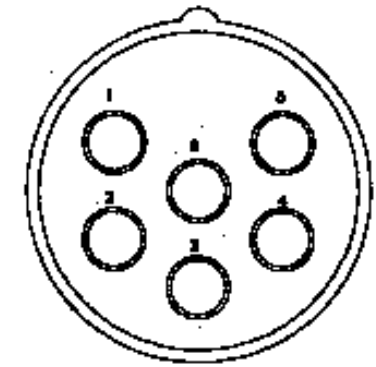
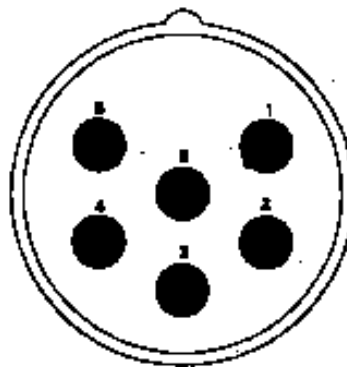
9 Contacts femelle/mâle (Vue de face)  
9 contacts female/male (face view)  
9 Kontakte Buchse/Stift (Verriegelungsseite)

Cotes d'entraxes sur demande  
Centre distance on request  
Achsabstand auf Anfrage  
8x1 mm+1x2 mm



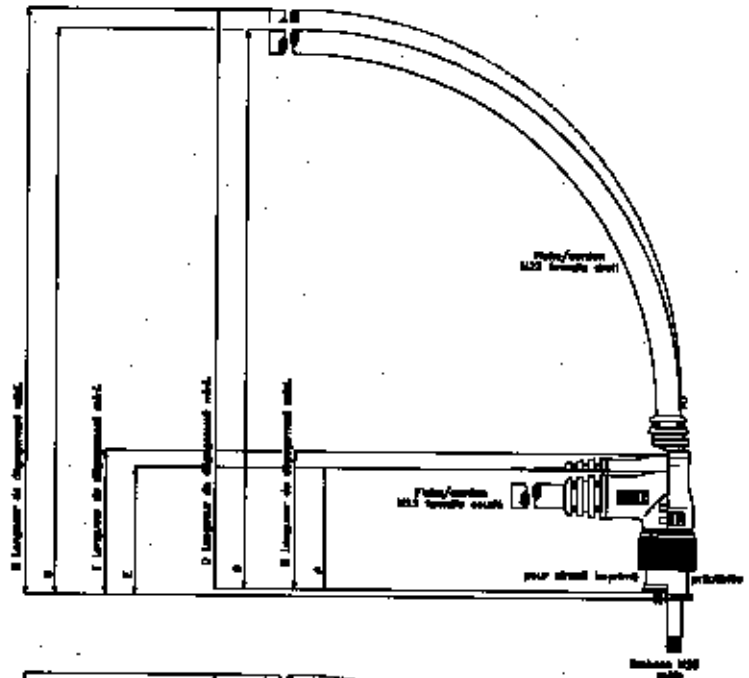
6 Contacts femelle/mâle (Vue de face)  
6 contacts female/male (face view)  
6 Kontakte Buchse/Stift (Verriegelungsseite)

Cotes d'entraxes sur demande  
Centre distance on request  
Achsabstand auf Anfrage  
6x2 mm

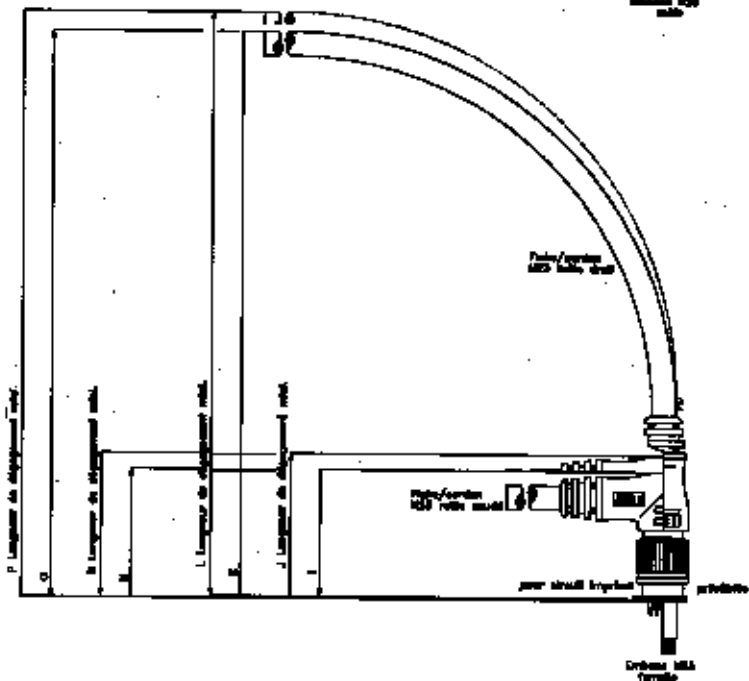


Cotes d'encombrements et de dégagements pour cordons surmoulés M23  
 Dimensions and disengagements for overmoulded junction cable M23  
 Abmessungen für Umspritzte Kabel M23

Fiche femelle/Embase mâle  
 Female plug/male receptacle  
 Stecker mit Buchsenkontakten  
 Gerätedose mit Stiftkontakten



Fiche mâle/Embase femelle  
 Male plug/female receptacle  
 Stecker mit Stiftkontakten  
 Gerätedose mit Buchsenkontakten



Cordons surmoulés  
 Overmoulded junction cable - Umspritzte Kabel

Matière du câble Material Werkstoff	Fiche femelle M23/female plug M23/ Stecker mit Buchsenkontakten M23								Fiche mâle M23/Male plug M23 Stecker mit Stiftkontakten M23							
	Pour circuit imprimé/ PCB/Für PCB				Précâblée/ prewired/vorverdrahtet				Pour circuit imprimé/ PCB/Für PCB				Précâblée/ prewired/vorverdrahtet			
	A	B	C	D	E	F	G	H	I	J	K	L	M	N	O	P
P.U.R. & P.V.C. CNOMO	61	70	281	291	64,5	73,5	285	295	63,5	72	284	294	64,5	73	285	295



Fiche femelle droite - Straight female plug -  
Gerader Stecker mit Buchsenkontakten

## 19 contacts/contacts/Kontakte

Références - Part numbers - Teil N°

19 contacts - contacts - Kontakte

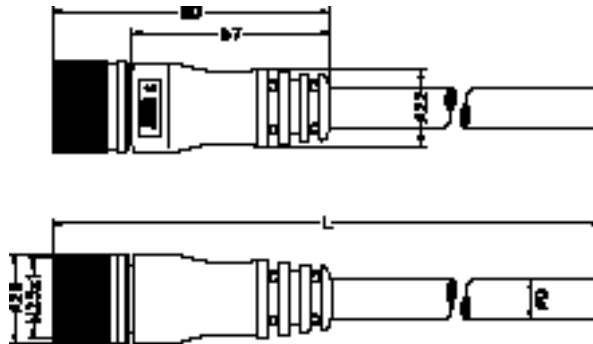
FFD19M23\*\*\*X



X : Type de câble - Type of cable - Kabeltyp  
: {  
C : PVC CNOMO  
P : PUR  
B : Blindé - Shielded - Geschirmt  
R : Robotique - Robotic - Robotik  
SI : Sécurité intrinsèque -

\*\*\* Longueur standard - Standard length -  
Standard Länge :  
050 = 5 m ; 100 = 10 m ; 150 = 15 m  
Longueur à la demande disponible -  
Also available in lengths specified by custo-  
mer - Länge auch nach Kundenwunsch lie-

### Caractéristiques dimensionnelles - Dimensional characteristics - Abmessungen



Fiche mâle droite - Straight male plug -  
Gerader Stecker mit Stiftkontakten

## 19 contacts/contacts/Kontakte

Références - Part numbers - Teil N°

19 contacts - contacts - Kontakte

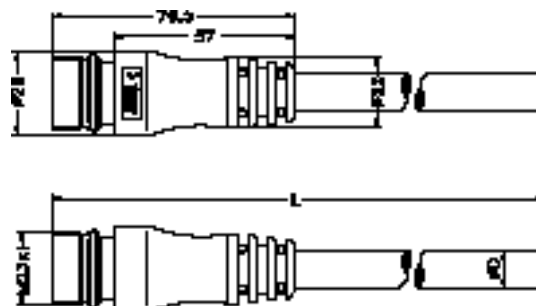
FMD19M23\*\*\*X



X : Type de câble - Type of cable - Kabeltyp  
: {  
C : PVC CNOMO  
P : PUR  
B : Blindé - Shielded - Geschirmt  
R : Robotique - Robotic - Robotik  
SI : Sécurité intrinsèque -

\*\*\* Longueur standard - Standard length -  
Standard Länge :  
050 = 5 m ; 100 = 10 m ; 150 = 15 m  
Longueur à la demande disponible -  
Also available in lengths specified by custo-  
mer - Länge auch nach Kundenwunsch lie-  
ferbar

### Caractéristiques dimensionnelles - Dimensional characteristics - Abmessungen



Fiche femelle coudée - Angled female plug -  
Abgewinkelter Stecker mit Buchsenkontakten

## 19 contacts/contacts/Kontakte



### Références - Part numbers - Teil N°

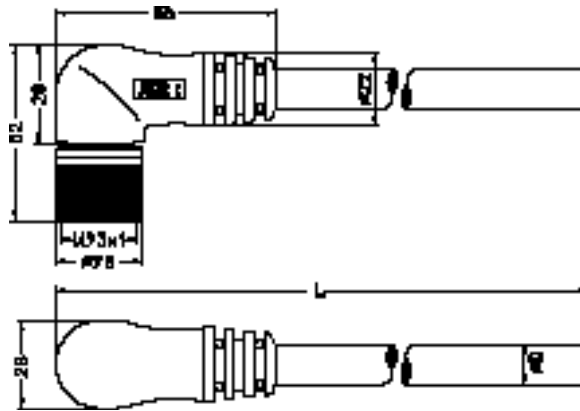
19 contacts - contacts - Kontakte

FFC19M23\*\*\*X

X : Type de câble - Type of cable - Kabeltyp  
 C : PVC CNOMO  
 P : PUR  
 B : Blindé - Shielded - Geschirmt  
 R : Robotique - Robotic - Robotik  
 SI : Sécurité intrinsèque -

\*\*\* Longueur standard - Standard length -  
Standard Länge :  
050 = 5 m ; 100 = 10 m ; 150 = 15 m  
Longueur à la demande disponible -  
Also available in lengths specified by custo-  
mer - Länge auch nach Kundenwunsch lie-  
ferbar

### Caractéristiques dimensionnelles - Dimensional characteristics - Abmessungen



Fiche mâle coudée - Angled male plug -  
Abgewinkelter Stecker mit Stiftkontakten

## 19 contacts/contacts/Kontakte



### Références - Part numbers - Teil N°

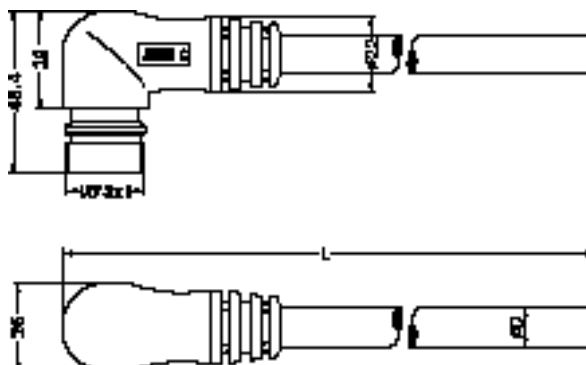
19 contacts - contacts - Kontakte

FMC19M23\*\*\*X

X : Type de câble - Type of cable - Kabeltyp  
 C : PVC CNOMO  
 P : PUR  
 B : Blindé - Shielded - Geschirmt  
 R : Robotique - Robotic - Robotik  
 SI : Sécurité intrinsèque -

\*\*\* Longueur standard - Standard length -  
Standard Länge :  
050 = 5 m ; 100 = 10 m ; 150 = 15 m  
Longueur à la demande disponible -  
Also available in lengths specified by custo-  
mer - Länge auch nach Kundenwunsch lie-  
ferbar

### Caractéristiques dimensionnelles - Dimensional characteristics - Abmessungen



Fiche femelle droite/fiche mâle droite - Straight female plug / Straight male plug - Gerader Stecker mit Buchsenkontakten/Gerader Stecker mit Stiftkontakten

## I 19 contacts/contacts/Kontakte

Références - Part numbers - Teil N°

contacts - contacts - Kontakte

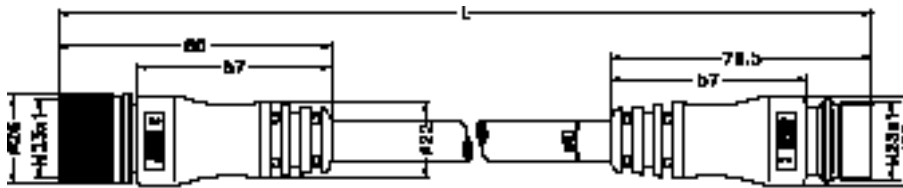
FFDFMD19M23\*\*\*X

X : Type de câble - Type of cable - Kabeltyp  
 :  
 C : PVC CNOMO  
 P : PUR  
 B : Blindé - Shielded - Geschirmt  
 R : Robotique - Robotic - Robotik  
 SI : Sécurité intrinsèque -

\*\*\* Longueur standard - Standard length - Standard Länge :  
 050 = 5 m ; 100 = 10 m ; 150 = 15 m  
 Longueur à la demande disponible - Also available in lengths specified by customer - Länge auch nach Kundenwunsch lieferbar



Caractéristiques dimensionnelles - Dimensional characteristics - Abmessungen



Fiche femelle droite/fiche mâle coudée - Straight female plug/angled male plug - Gerader Stecker mit Buchsenkontakten/Abgewinkelter Stecker mit Stiftkontakten

## I 19 contacts/contacts/Kontakte

Références - Part numbers - Teil N°

19 contacts - contacts - Kontakte

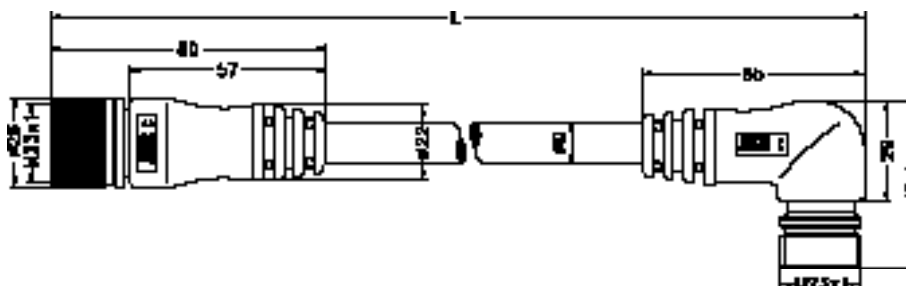
FFDFMC19M23\*\*\*X

X : Type de câble - Type of cable - Kabeltyp  
 :  
 C : PVC CNOMO  
 P : PUR  
 B : Blindé - Shielded - Geschirmt  
 R : Robotique - Robotic - Robotik  
 SI : Sécurité intrinsèque -

\*\*\* Longueur standard - Standard length - Standard Länge :  
 050 = 5 m ; 100 = 10 m ; 150 = 15 m  
 Longueur à la demande disponible - Also available in lengths specified by customer - Länge auch nach Kundenwunsch lieferbar



Caractéristiques dimensionnelles - Dimensional characteristics - Abmessungen



Fiche femelle coudée/fiche mâle droite - Angled female plug/Straight male plug - Abgewinkelter Stecker mit Buchsenkontakten/Gerader Stecker mit Stiftkontakten

### 19 contacts/contacts/Kontakte

Références - Part numbers - Teil N°

19 contacts - contacts - Kontakte

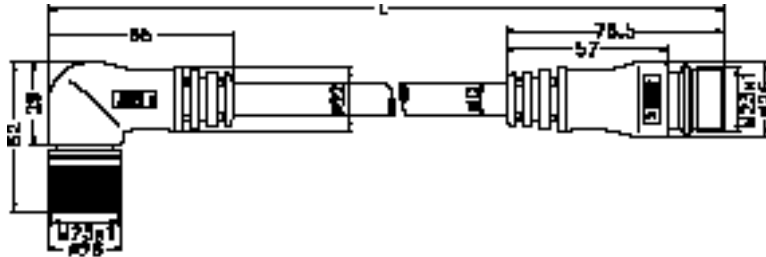
FFCFMD19M23\*\*\*X

X : Type de câble - Type of cable - Kabeltyp  
 :  
 C : PVC CNOMO  
 P : PUR  
 B : Blindé - Shielded - Geschirmt  
 R : Robotique - Robotic - Robotik  
 SI : Sécurité intrinsèque -

\*\*\* Longueur standard - Standard length - Standard Länge :  
 050 = 5 m ; 100 = 10 m ; 150 = 15 m  
 Longueur à la demande disponible - Also available in lengths specified by customer - Länge auch nach Kundenwunsch lieferbar



Caractéristiques dimensionnelles - Dimensional characteristics - Abmessungen



Fiche femelle coudée/fiche mâle coudée - Angled female plug/angled male plug - Abgewinkelter Stecker mit Buchsenkontakten/Abgewinkelter Stecker mit Stiftkontakten

### 19 contacts/contacts/Kontakte

Références - Part numbers - Teil N°

19 contacts - contacts - Kontakte

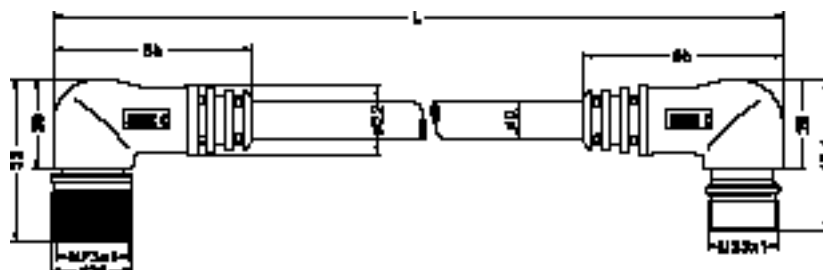
FFCFMC19M23\*\*\*X

X : Type de câble - Type of cable - Kabeltyp  
 :  
 C : PVC CNOMO  
 P : PUR  
 B : Blindé - Shielded - Geschirmt  
 R : Robotique - Robotic - Robotik  
 SI : Sécurité intrinsèque -

\*\*\* Longueur standard - Standard length - Standard Länge :  
 050 = 5 m ; 100 = 10 m ; 150 = 15 m  
 Longueur à la demande disponible - Also available in lengths specified by customer - Länge auch nach Kundenwunsch lieferbar



Caractéristiques dimensionnelles - Dimensional characteristics - Abmessungen



Fiche droite - Straight plug - Gerade Stecker

12, 9, 6 contacts/contacts/Kontakte

Références - Part numbers - Teil N°

Femelle/Female/mit Buchsenkontakten Mâle/male/mit Stiftkontakten

FFD12M23\*\*\*X FMD12M23\*\*\*X

FFD09M23\*\*\*X FMD09M23\*\*\*X

FFD06M23\*\*\*X FMD06M23\*\*\*X



12 contacts - contacts - Kontakte

09 contacts - contacts - Kontakte

06 contacts - contacts - Kontakte

X : Type de câble - Type of cable - Kabeltyp

C : PVC CNOMO  
P : PUR  
B : Blindé - Shielded - Geschirmt  
R : Robotique - Robotic - Robotik  
SI : Sécurité intrinsèque -

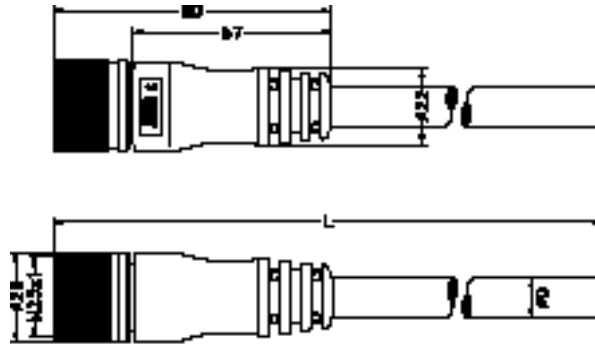
\*\*\* Longueur standard - Standard length - Standard

Länge :

050 = 5 m ; 100 = 10 m ; 150 = 15 m

Longueur à la demande disponible -  
Also available in lengths specified by customer -  
Länge auch nach Kundenwunsch lieferbar

Caractéristiques dimensionnelles - Dimensional characteristics - Abmessungen



Fiche coudée - Angled plug - Abgewinkelter Stecker

12, 9, 6 contacts/contacts/Kontakte

Références - Part numbers - Teil N°

Femelle/Female/mit Buchsenkontakten Mâle/male/mit Stiftkontakten

FFC12M23\*\*\*X FMC12M23\*\*\*X

FFC09M23\*\*\*X FMC09M23\*\*\*X

FFC06M23\*\*\*X FMC06M23\*\*\*X



12 contacts - contacts - Kontakte

09 contacts - contacts - Kontakte

06 contacts - contacts - Kontakte

X : Type de câble - Type of cable - Kabeltyp

C : PVC CNOMO  
P : PUR  
B : Blindé - Shielded - Geschirmt  
R : Robotique - Robotic - Robotik  
SI : Sécurité intrinsèque -

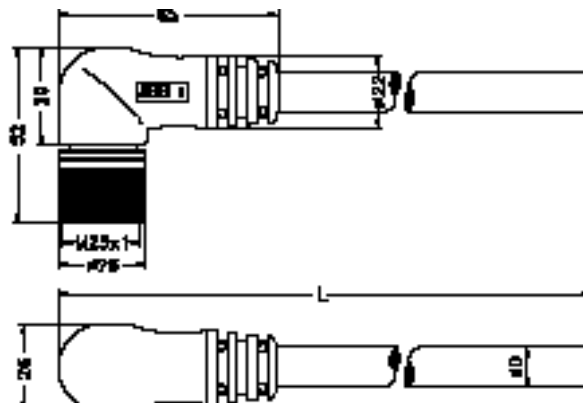
\*\*\* Longueur standard - Standard length - Standard

Länge :

050 = 5 m ; 100 = 10 m ; 150 = 15 m

Longueur à la demande disponible -  
Also available in lengths specified by customer -  
Länge auch nach Kundenwunsch lieferbar

Caractéristiques dimensionnelles - Dimensional characteristics - Abmessungen





### Prolongateur droit - Straight cable connecting plug - Gerade Kupplung

12, 9, 6 contacts/contacts/Kontakte



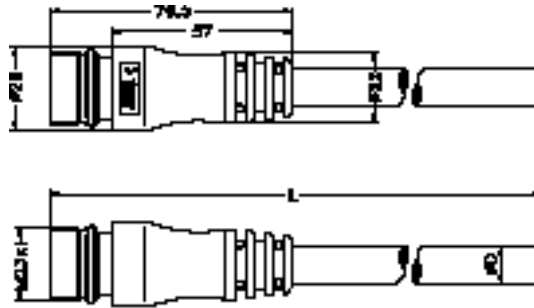
12 contacts - contacts - Kontakte
09 contacts - contacts - Kontakte
06 contacts - contacts - Kontakte

Références - Part numbers - Teil N°	
Femelle/Female/mit Buchsenkontakten	Mâle/male/mit Stiftkontakten
PFD12M23***X	PMD12M23***X
PFD09M23***X	PMD09M23***X
PFD06M23***X	PMD06M23***X

X : Type de câble - Type of cable - Kabeltyp  
 C : PVC CNOMO  
 P : PUR  
 B : Blindé - Shielded - Geschirmt  
 R : Robotique - Robotic - Robotik  
 SI : Sécurité intrinsèque - Intrinsically safe - Eigensicher

\*\*\* Longueur standard - Standard length - Standard Länge :  
 050 = 5 m ; 100 = 10 m ; 150 = 15 m  
 Longueur à la demande disponible - Also available in lengths specified by customer - Länge auch nach Kundenwunsch lieferbar

### Caractéristiques dimensionnelles - Dimensional characteristics - Abmessungen



### Prolongateur coudé - Angled cable connecting plug - Abgewinkelter Kupplung

12, 9, 6 contacts/contacts/Kontakte



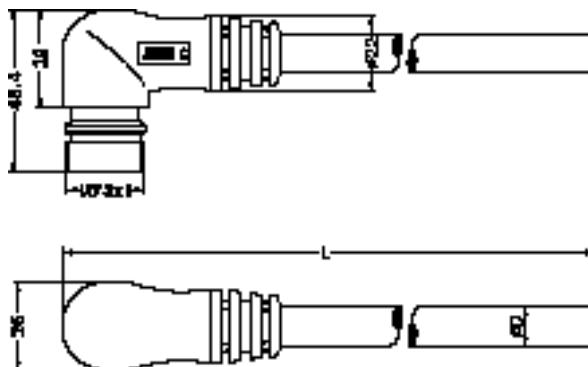
12 contacts - contacts - Kontakte
09 contacts - contacts - Kontakte
06 contacts - contacts - Kontakte

Références - Part numbers - Teil N°	
Femelle/Female/mit Buchsenkontakten	Mâle/male/mit Stiftkontakten
PFC12M23***X	PMC12M23***X
PFC09M23***X	PMC09M23***X
PFC06M23***X	PMC06M23***X

X : Type de câble - Type of cable - Kabeltyp  
 C : PVC CNOMO  
 P : PUR  
 B : Blindé - Shielded - Geschirmt  
 R : Robotique - Robotic - Robotik  
 SI : Sécurité intrinsèque - Intrinsically safe - Eigensicher

\*\*\* Longueur standard - Standard length - Standard Länge :  
 050 = 5 m ; 100 = 10 m ; 150 = 15 m  
 Longueur à la demande disponible - Also available in lengths specified by customer - Länge auch nach Kundenwunsch lieferbar

### Caractéristiques dimensionnelles - Dimensional characteristics - Abmessungen



Prolongateur femelle droit/Fiche mâle droite - Straight female cable connecting plug/Straight male plug - Gerade Kupplung mit Buchsenkontakten/Gerade Stecker mit Stiftkontakten

12, 9, 6 contacts/contacts/Kontakte

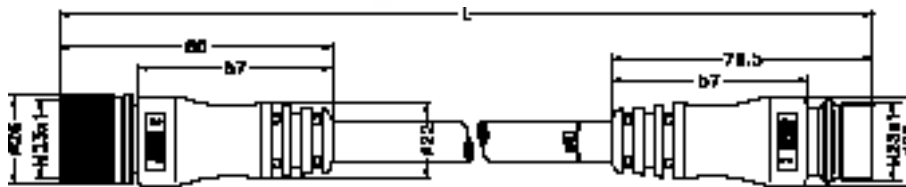
Références - Part numbers - Teil N°

12 contacts - contacts - Kontakte	FMDPFD12M23***X
09 contacts - contacts - Kontakte	FMDPFD09M23***X
06 contacts - contacts - Kontakte	FMDPFD06M23***X

X : Type de câble - Type of cable - Kabeltyp  
 : C : PVC CNOMO  
 P : PUR  
 B : Blindé - Shielded - Geschirmt  
 R : Robotique - Robotic - Robotik  
 SI : Sécurité intrinsèque -  
 \*\*\* Longueur standard - Standard length - Standard Länge :  
 050 = 5 m ; 100 = 10 m ; 150 = 15 m  
 Longueur à la demande disponible - Also available in lengths specified by customer - Länge auch nach Kundenwunsch lieferbar



Caractéristiques dimensionnelles - Dimensional characteristics - Abmessungen



Prolongateur mâle droit /Fiche femelle droite - Straight male cable connecting plug/Straight female plug - Gerade Kupplung mit Stiftkontakten/Gerade Stecker mit Buchsenkontakten

12, 9, 6 contacts/contacts/Kontakte

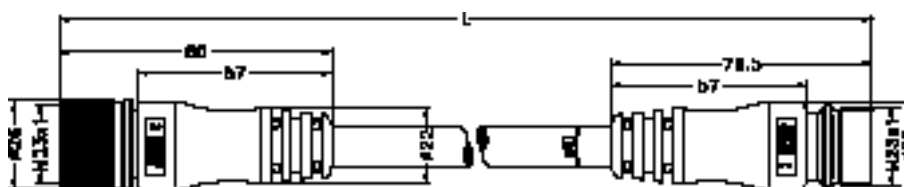
Références - Part numbers - Teil N°

12 contacts - contacts - Kontakte	FFDPMD12M23***X
09 contacts - contacts - Kontakte	FFDPMD09M23***X
06 contacts - contacts - Kontakte	FFDPMD06M23***X

X : Type de câble - Type of cable - Kabeltyp  
 : C : PVC CNOMO  
 P : PUR  
 B : Blindé - Shielded - Geschirmt  
 R : Robotique - Robotic - Robotik  
 SI : Sécurité intrinsèque -  
 \*\*\* Longueur standard - Standard length - Standard Länge :  
 050 = 5 m ; 100 = 10 m ; 150 = 15 m  
 Longueur à la demande disponible - Also available in lengths specified by customer - Länge auch nach Kundenwunsch lieferbar



Caractéristiques dimensionnelles - Dimensional characteristics - Abmessungen



Prolongateur femelle droit/Fiche mâle coudée - Straight female cable connecting plug/Angled male plug - Gerade Kupplung mit Buchsenkontakten/Abgewinkelter Stecker mit Stiftkontakten

12, 9, 6 contacts/contacts/Kontakte

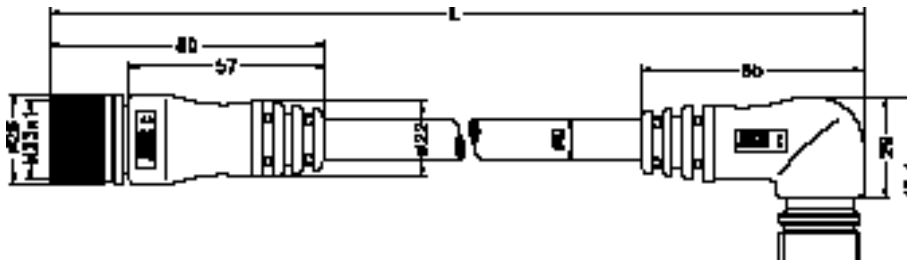
Références - Part numbers - Teil N°

12 contacts - contacts - Kontakte	FMCPFD12M23***X
09 contacts - contacts - Kontakte	FMCPFD09M23***X
06 contacts - contacts - Kontakte	FMCPFD06M23***X

X : Type de câble - Type of cable - Kabeltyp  
 : C : PVC CNOMO  
 P : PUR  
 B : Blindé - Shielded - Geschirmt  
 R : Robotique - Robotic - Robotik  
 SI : Sécurité intrinsèque -  
 \*\*\* Longueur standard - Standard length - Standard Länge :  
 050 = 5 m ; 100 = 10 m ; 150 = 15 m  
 Longueur à la demande disponible - Also available in lengths specified by customer - Länge auch nach Kundenwunsch lieferbar



Caractéristiques dimensionnelles - Dimensional characteristics - Abmessungen



Prolongateur mâle droit/Fiche femelle coudée - Straight male cable connecting plug/Angled female plug - Gerade Kupplung mit Stiftkontakten/Abgewinkelter Stecker mit Buchsenkontakten

12, 9, 6 contacts/contacts/Kontakte

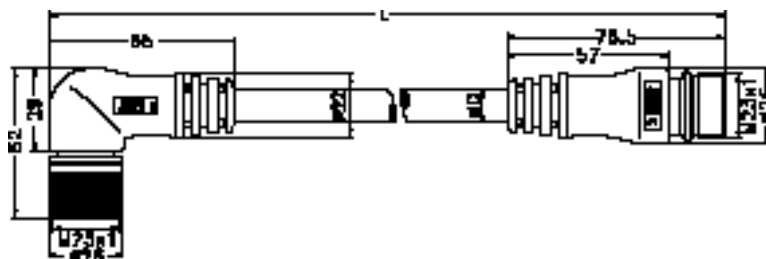
Références - Part numbers - Teil N°

12 contacts - contacts - Kontakte	FFCPMD12M23***X
09 contacts - contacts - Kontakte	FFCPMD09M23***X
06 contacts - contacts - Kontakte	FFCPMD06M23***X

X : Type de câble - Type of cable - Kabeltyp  
 : C : PVC CNOMO  
 P : PUR  
 B : Blindé - Shielded - Geschirmt  
 R : Robotique - Robotic - Robotik  
 SI : Sécurité intrinsèque -  
 \*\*\* Longueur standard - Standard length - Standard Länge :  
 050 = 5 m ; 100 = 10 m ; 150 = 15 m  
 Longueur à la demande disponible - Also available in lengths specified by customer - Länge auch nach Kundenwunsch lieferbar



Caractéristiques dimensionnelles - Dimensional characteristics - Abmessungen





Prolongateur femelle coudé/Fiche mâle coudée - Angled female cable connecting plug/Angled male plug - Abgewinkelter Kupplung mit Buchsenkontakten/ Abgewinkelter Stecker mit Stiftkontakten

12, 9, 6 contacts/contacts/Kontakte

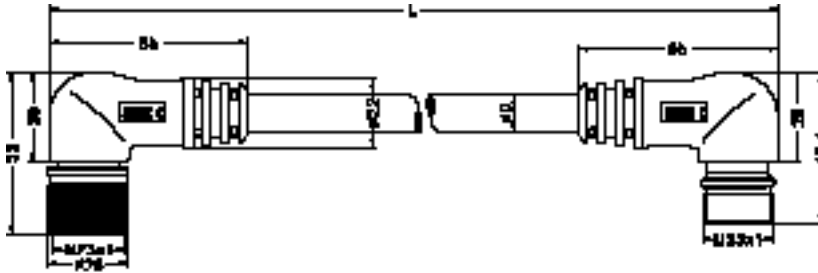
Références - Part numbers - Teil N°



12 contacts - contacts - Kontakte	FMCPFC12M23***X
09 contacts - contacts - Kontakte	FMCPFC09M23***X
06 contacts - contacts - Kontakte	FMCPFC06M23***X

X : Type de câble - Type of cable - Kabeltyp  
 : C : PVC CNOMO  
 P : PUR  
 B : Blindé - Shielded - Geschirmt  
 R : Robotique - Robotic - Robotik  
 SI : Sécurité intrinsèque -  
 \*\*\* Longueur standard - Standard length - Standard Länge :  
 050 = 5 m ; 100 = 10 m ; 150 = 15 m  
 Longueur à la demande disponible - Also available in lengths specified by customer - Länge auch nach Kundenwunsch lieferbar

Caractéristiques dimensionnelles - Dimensional characteristics - Abmessungen



Prolongateur mâle coudé/Fiche femelle coudée - Angled male cable connecting plug/Angled female plug - Abgewinkelter Kupplung mit Stiftkontakten/ Abgewinkelter Stecker mit Buchsenkontakten

12, 9, 6 contacts/contacts/Kontakte

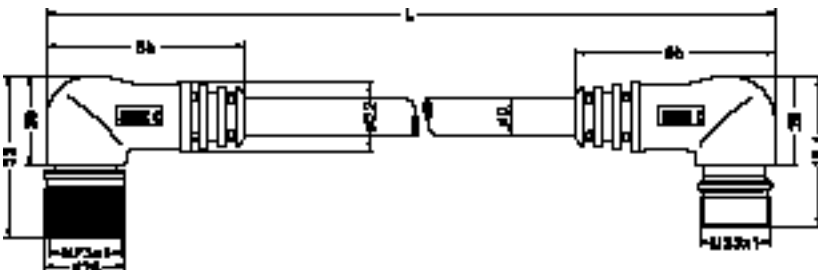
Références - Part numbers - Teil N°



12 contacts - contacts - Kontakte	FFCPMC12M23***X
09 contacts - contacts - Kontakte	FFCPMC09M23***X
06 contacts - contacts - Kontakte	FFCPMC06M23***X

X : Type de câble - Type of cable - Kabeltyp  
 : C : PVC CNOMO  
 P : PUR  
 B : Blindé - Shielded - Geschirmt  
 R : Robotique - Robotic - Robotik  
 SI : Sécurité intrinsèque -  
 \*\*\* Longueur standard - Standard length - Standard Länge :  
 050 = 5 m ; 100 = 10 m ; 150 = 15 m  
 Longueur à la demande disponible - Also available in lengths specified by customer - Länge auch nach Kundenwunsch lieferbar

Caractéristiques dimensionnelles - Dimensional characteristics - Abmessungen





## 3, 4, 7 contacts/contacts/Kontakte

### I Prolongateur mâle droit - Straight male cable connecting plug - Gerade Kupplung mit Stiftkontakten



#### Références - Part numbers - Teil N°

07 contacts - contacts - Kontakte	PMD07M23*** <u>X</u>
04 contacts - contacts - Kontakte	PMD04M23*** <u>X</u>
03 contacts - contacts - Kontakte	PMD03M23*** <u>X</u>

**X** : Type de câble - Type of cable - Kabeltyp  
 :  
 P : PUR  
 C \* : PVC CNOMO  
 B \* : Blindé - Shielded - Geschirmt  
 R \* : Robotique - Robotic - Robotik  
 SI \* : Sécurité intrinsèque -  
 Intrinsically safe - Eigensicher  
 Kabel

\*\*\* Longueur standard - Standard length -  
 Standard Länge :  
 050 = 5 m ; 100 = 10 m ; 150 = 15 m  
 Longueur à la demande disponible -  
 Also available in lengths specified by custo-  
 mer - Länge auch nach Kundenwunsch lie-  
 ferbar

\* Contactez notre service commercial  
 Please consult our sale department  
 Befragen Sie unseren Handelsdienst.

### I Fiche femelle droite - Straight female cable connecting plug - Gerade Stecker mit Buchsenkontakten



#### Références - Part numbers - Teil N°

07 contacts - contacts - Kontakte	FFD07M23*** <u>X</u>
04 contacts - contacts - Kontakte	FFD04M23*** <u>X</u>
03 contacts - contacts - Kontakte	FFD03M23*** <u>X</u>

**X** : Type de câble - Type of cable - Kabeltyp  
 :  
 P : PUR  
 C \* : PVC CNOMO  
 B \* : Blindé - Shielded - Geschirmt  
 R \* : Robotique - Robotic - Robotik  
 SI \* : Sécurité intrinsèque -  
 Intrinsically safe - Eigensicher  
 Kabel

\*\*\* Longueur standard - Standard length -  
 Standard Länge :  
 050 = 5 m ; 100 = 10 m ; 150 = 15 m  
 Longueur à la demande disponible -  
 Also available in lengths specified by custo-  
 mer - Länge auch nach Kundenwunsch lie-  
 ferbar

\* Contactez notre service commercial  
 Please consult our sale department  
 Befragen Sie unseren Handelsdienst.

### I Prolongateur mâle droit/Fiche femelle droite - Straight male cable connecting plug/Straight female plug - Gerade Kupplung mit Stiftkontakten/Gerade Stecker mit Buchsenkontakten



#### Références - Part numbers - Teil N°

07 contacts - contacts - Kontakte	FFPMD07M23*** <u>X</u>
04 contacts - contacts - Kontakte	FFPMD04M23*** <u>X</u>
03 contacts - contacts - Kontakte	FFPMD03M23*** <u>X</u>

**X** : Type de câble - Type of cable - Kabeltyp  
 :  
 P : PUR  
 C \* : PVC CNOMO  
 B \* : Blindé - Shielded - Geschirmt  
 R \* : Robotique - Robotic - Robotik  
 SI \* : Sécurité intrinsèque -  
 Intrinsically safe - Eigensicher  
 Kabel

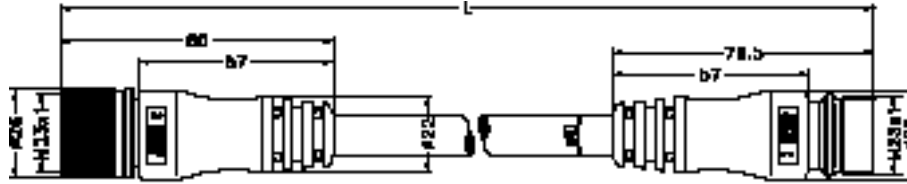
\*\*\* Longueur standard - Standard length -  
 Standard Länge :  
 050 = 5 m ; 100 = 10 m ; 150 = 15 m  
 Longueur à la demande disponible -  
 Also available in lengths specified by custo-  
 mer - Länge auch nach Kundenwunsch lie-  
 ferbar

\* Contactez notre service commercial  
 Please consult our sale department  
 Befragen Sie unseren Handelsdienst.



## 3, 4, 7 contacts/contacts/Kontakte

Caractéristiques dimensionnelles - Dimensional characteristics - Abmessungen



Codes couleurs des conducteurs , plan de câblage et implantation des contacts  
Colour code of conductors - Farbcode der Leiter

M23		
7 contacts/contacts/Kontakte	4 contacts/contacts/Kontakte	3 contacts/contacts/Kontakte
1 Jaune/vert - Yellow/Green - Gelb/Grün	1 Jaune/vert - Yellow/Green - Gelb/Grün	1 Jaune/vert - Yellow/Green - Gelb/Grün
2 Noir - Black - Schwarz	2 Noir - Black - Schwarz	2 Noir - Black - Schwarz
3 Noir - Black - Schwarz	3 Noir - Black - Schwarz	3 Noir - Black - Schwarz
4 Noir - Black - Schwarz	4 Noir - Black - Schwarz	
5 Noir - Black - Schwarz		
6 Noir - Black - Schwarz		
7 Noir - Black - Schwarz		

## Caractéristiques générales - Main characteristics - Allgemeine Eigenschaften



Les connecteurs type "INTERBUS" permettent de connecter en réseau, outre les capteurs et les actionneurs, des appareils de terrain intelligents.

Pour chaînes porte-câbles  
Blindage avec tresse de blindage reprise sur 360°.

Les fiches mâles et femelles sont équipées d'un écrou de verrouillage.

9 contacts : 8 contacts de Ø 1 et 1 contact Ø 2 en position centrale.

Ces fiches et cordons surmoulés sont équipés de 9 contacts. Parmi les contacts de Ø1mm, deux sont réservés aux raccordements des conducteurs d'alimentation :

Contact N°7 : polarité positive (+24V)

Contact N°8 : polarité négative (0 V)

Le contact N°6 (Ø 1mm) est

quant à lui réservé au raccordement du conducteur vert/jaune de protection équipotentielle.

"INTERBUS" connectors allow network connections of not only sensors and actuators but also programmable logic controllers too.

Extendable in operation.  
360° shielded.

Male and female plug fitted with a locking nut.

9 contacts : 8 contacts Ø 1 and 1 contact Ø 2 in the center.

Two of the contacts Ø 1 are used for power supply conductors :

Contact N°7 : Positive polarity (+24V)

Contact N°8 : Negative polarity (0 V)

Contact n°6 (Ø 1) is reserved to the green /yellow conductor (Shield).



Caractéristiques générales - Main characteristics - Allgemeine Eigenschaften



Caractéristiques électriques - Electrical characteristics - Elektrische Daten

Tension d'alimentation - Nominal voltage - Betriebsspannung	10 VDC □Ue □50VDC
Intensité max. - Maximum current rating - Maximale Stromstärke Ø 1	7.5A
Intensité max. - Maximum current rating - Maximale Stromstärke Ø 2	16A
Tension de claquage entre les contacts voisins - Flashover voltage between adjacent contacts - Durchschlagsspannung zwischen benachbarten Kontakten	□1100 V eff
Résistance de contact Ø 1/Contact Resistance (Contact Ø 1)	
Kontaktübergangswiderstand Ø 1	< 2M□
Résistance de contact entre douilles et broches Ø 2 mm/Contact Resistance (contact Ø 2)/Kontaktübergangswiderstand Ø 2	< 3M□

Caractéristiques physico-chimiques - Environmental conditions - Umweltdaten

Niveau d'étanchéité (connecteurs assemblés) - Protection class	I.P. 67
Schutzklasse	
Temperature d'utilisation en statique/Static Temperature range/ Statische Betriebstemperatur	: -30° à/to/bis + 70°C
Temperature d'utilisation en dynamique/Dynamic Temperature range/ Dynamische Betriebstemperatur	: -5° à/to/bis + 70°C

Corrosion - Spray - Atzung

Brouillard salin - Salt spray - Atzung salznebel	48 heures/hours/Stunden
--	-------------------------

Caractéristiques mécaniques - Mechanical characteristics - Mechanische Eigenschaften

Endurance mécanique - Mechanical life - Lebensdauer M23/M23	10 000 cycles d'enfichages et déenfichages Locking cycles - Verriegelungszyklen
Vibrations - Vibrations - Schwingungen	F : 10 à/to/bis 2000 Hz V : 1 Octave/min Acc : 5g
Couple de serrage fiche - Tightening torque plug - Anziehmoment-Stecker M23/M23	2 N.m

Matière - Material - Stoff

Isolant - Insulator - Kontaktträger M23	Fluorocarbone - Fluorocarbon - Fluorokarbonat
Joint annulaire - O-ring - O-Ring	Fluorocarbone - Fluorocarbon - Fluorokarbonat
Surmoulage/Overmoulding/Umspritzung	Elastomère thermoplastique/Thermoplastic elastomer/ Thermoplastischesn Elastomer

Matière - Material - Stoff & Trait. de surface - Plating - Schutzmittel

Canon de fiche - Plug body - Steckerkörper	Laiton - Brass - Messing	Trait. de surface - Plating	Nickelé - Nicked - Vernickelt
Contact - Contact - Kontakt	Laiton - Brass - Messing	Prénickelage et dorure - Gold	

over



# Cordons surmoulés

## Overmoulded junction cable - Umspritzte Kabel

# M23

## Interbus

### Type de câble/Cable type/Kabeltyp

Câble de liaisons pour bus de terrain, réseau d'automate. (Certifié par le club interbus)/Junction cable for fieldbus systems (Certificated by the Interbus-club)/Verbindungskabel für Feldbussysteme (zertifiziert bei dem Interbus-Klub)



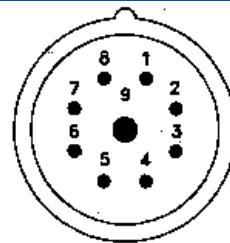
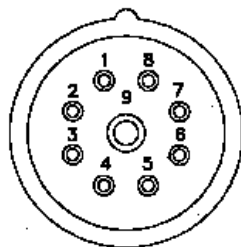
Gaine extérieure/ Sheath/ Ummantelung.	PUR retardateur de flamme, sans halogène/PUR fire retarder without halogen/ PUR Flammwidrig, Halogenfrei
Extérieure du câble (ØD)/Diameter of sheath (ØD)-Ummantelung (ØD).	7,9 mm
Conducteurs pour alimentation de données mm <sup>2</sup> /Power supply conductors/ Stromversorgung Leiter	3G1 mm <sup>2</sup>
Conducteurs pour transmissions de données mm <sup>2</sup> /Conductors for data transmission/ Leiter für Datenübertragung	3x2x0,25mm <sup>2</sup>
Souplesse du câble/ Cable compliance /Kabelflexibilität	Classe 6/Class 6/ Klasse 6
Rayon de courbure/ Curve radius/ Kurvenradius	15xØD (dynamique)/15xØD (dynamic)/ 15xØD (dynamisch)
Couleur gaine extérieure/ Colour of the sheath/Farbe der Ummantelung	Violet/Purple/Violett (RAL 4001)

### Cablage standard réseau/ Standard wiring/ Standard Verdrahtung

Produit Product Produkt	Fiche mâle droite Straight male plug Gerader Stecker mit Stiftkontakten			Fiche femelle droite Straight female plug Gerader Stecker mit Buchsenkontakten		
Câble/ Cable/ Kabel N°1	Signal Signal Signal	Broches Pins Stifte	Couleurs/Colours/Farben	Signal Signal Signal	Douilles Sockets Buchsen	Couleurs/Colours/Farben
Interstation	DO	1	Jaune/Yellow/Gelb	DO	1	Jaune/Yellow/Gelb
Interstation	/DO	2	Vert/Green/Grün	/DO	2	Vert/Green/Grün
	DI	3	Gris/Grey/Grau	DI	3	Gris/Grey/Grau
	/DI	4	Rose/Pink/Rosa	/DI	4	Rose/Pink/Rosa
	COM	5	Marron/Brown/Braun	COM	5	Marron/Brown/Braun
	PE	6	V/J - G/Y - G/G	PE	6	V/J - G/Y - G/G
	+24V	7	Rouge/Red/Rot	+ 24V	7	Rouge/Red/Rot
	ØV	8	Bleu/Blue/Blau	ØV	8	Bleu/Blue/Blau
	/RBST	9		/RBST	9	

Brochages utilisés dans les cordons surmoulés M23 "INTERBUS" standard TYPE 1/Contact arrangement in M23 "INTERBUS" overmoulded cables standard TYPE 1/Anordnung der Kontakte in M23 "INTERBUS" umspritzten Kabeln standard TYPE 1

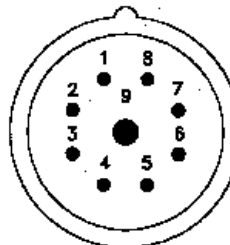
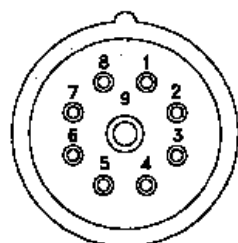
Vu de face femelle/  
Front view female/



Vu de face mâle/  
Front view male/  
mit Stiftkontakten

Brochages utilisés dans les cordons surmoulés M23 "INTERBUS" standard TYPE 2/Contact arrangement in M23 "INTERBUS" overmoulded cables TYPE 2/Anordnung der Kontakte in M23 "INTERBUS" umspritzten Kabeln TYPE 2

Vu de face femelle/  
Front view female/



Vu de face mâle/  
Front view male/  
mit Stiftkontakten

Fiche droite - Straight plug - Gerader Stecker

9 contacts/contacts/Kontakte



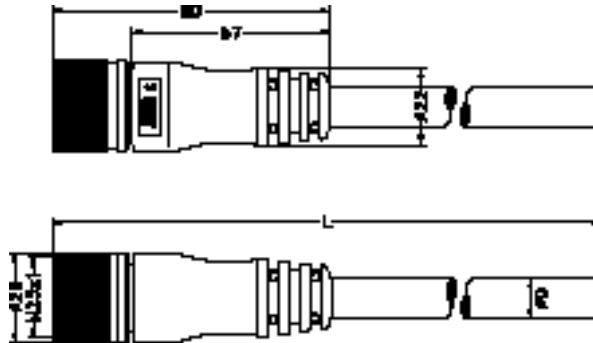
Références - Part numbers - Teil N°

Mâle/male/mit Stiftkontakten	
Type 1	FMD09M23***B
Type 2	FMD09M23***BA
Femelle/Female/mit Buchsenkontakten	
Type 2	FFD09M23***
Type 1	BFF09M23***BA

Type de câble - Type of cable - Kabeltyp : PUR : Blindé - Shielded - Geschirmt

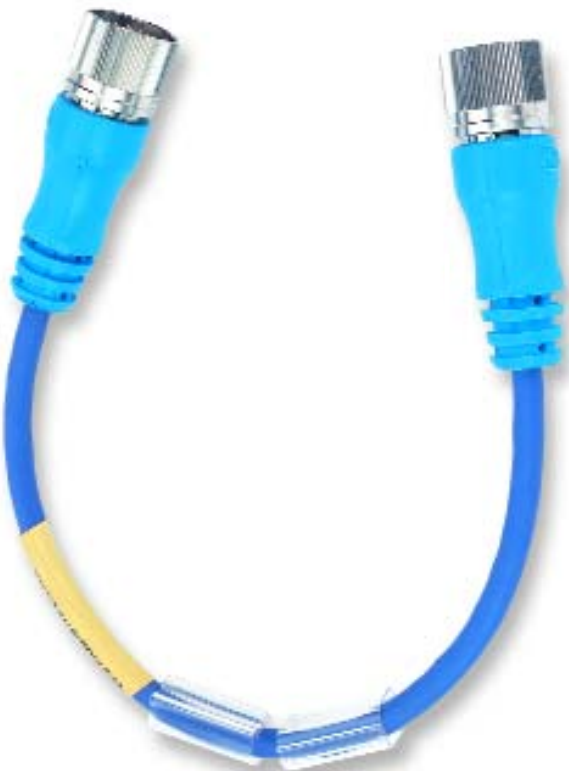
\*\*\* Longueur standard - Standard length - Standard Länge : 004=0,4 m ; 010=1 m ; 070=7 m ; 100 =10 m ; 120 =12 m ; 250 = 25 m.  
 Longueur à la demande disponible - Also available in lengths specified by customer - Länge auch nach Kundenwunsch lieferbar

Caractéristiques dimensionnelles - Dimensional characteristics - Abmessungen



Fiche femelle droite/fiche mâle droite - Straight female plug/straight male plug - Gerader Stecker mit Buchsenkontakten/Gerader Stecker mit Stiftkontakten

9 contacts/contacts/Kontakte



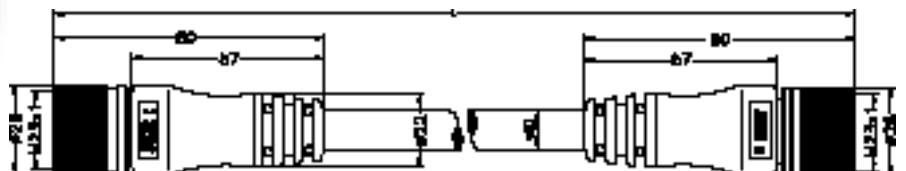
Références - Part numbers - Teil N°

Type 1	FFDFMD09M23***B
Type 2	FFFM09M23***BA

Type de câble - Type of cable - Kabeltyp : PUR : Blindé - Shielded - Geschirmt

\*\*\* Longueur standard - Standard length - Standard Länge : 004=0,4 m ; 010=1 m ; 070=7 m ; 100 =10 m ; 120 =12 m ; 250 = 25 m.  
 Longueur à la demande disponible - Also available in lengths specified by customer - Länge auch nach Kundenwunsch lieferbar

Caractéristiques dimensionnelles - Dimensional characteristics - Abmessungen



Caractéristiques générales - Main characteristics - Allgemeine Eigenschaften

Ces traversées de cloison type "Interbus" permettent le changement d'un type de câble à un autre au travers d'une paroi : passage d'un type M23 vers un type SUB D et vice versa. L'alimentation 24 Vcc présente à l'entrée de la traversée de cloison dans la prise M23 est ramenée en sortie dans la seconde prise M23. Elle est accessible à l'intérieur de l'enceinte fermée par l'intermédiaire de bornes.

Ces embases sont équipées de 9 contacts Ø 1 mm, deux sont réservés aux raccordements des conducteurs d'alimentation :

- Contact n°7 : polarité positive (+24V)
- Contact n°8 : polarité négative (0V)

Le contact n°6 (Ø 1 mm) est quant à lui réservé au raccordement du conducteur vert/jaune de

protection équipotentielle.

*These standard bulkhead unions "Interbus" allow the standard change ??????????????????????*

*9 contacts : 8 contacts Ø1 and 1 contact Ø2 in the center.*

*Two of the contacts Ø1 are used for power supply conductors :*

- Contact n°7 : positive polarity (+24V)
- Contact n°8 : negative polarity (0V)

*Contact n°6 (Ø1) is reserved to the green/yellow conductor (shield).*

Caractéristiques électriques - Electrical characteristics - Elektrische Daten

Tension d'alimentation - Nominal voltage - Betriebsspannung	10 VDC □Ue □50VDC
Intensité - Current rating - Stromstärke	-5mA □Iz □4A
Intensité max. - Maximum current rating - Maximale Stromstärke Ø 1	7.5A
Intensité max. - Maximum current rating - Maximale Stromstärke Ø 2	16A
Tension de claquage entre les contacts voisins - Flashover voltage between adjacent contacts - Durchschlagsspannung zwischen benachbarten Kontakten	□1100 V eff
Résistance d'isolement - Isolation resistance - Isolationswiderstand	>10 <sup>9</sup> □

Caractéristiques physico-chimiques - Environmental conditions - Umweltdaten

Niveau d'étanchéité (connecteurs assemblés) - Protection class IP67 Schutzklasse
Temperature d'utilisation /Temperature range/Betriebstemperatur : -30° à/to/bis + 70°C

Références - Part numbers - Teil N°

09 contacts - contacts - Kontakte

402002006

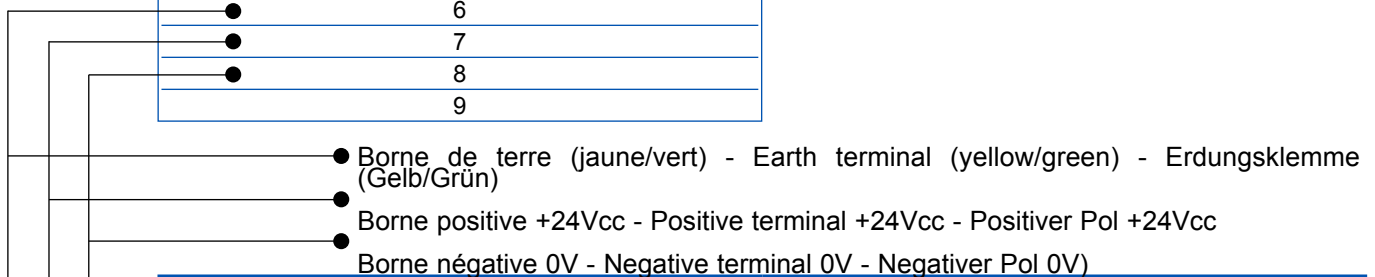


Points de branchement - Branch points - Abzweigungspunkt



Embase M23 femelle 9 pôles "IN" M23 Male receptacle 9 poles "IN" M23 Gerätedose mit Stiftkontakten 9 Pöls "IN"	Connecteur femelle "SUB D" femelle 9 pôles Female connector "SUB D" 9 poles Steckverbinder mit Buchsenkontakten "SUB D" 9 pöls
--	--

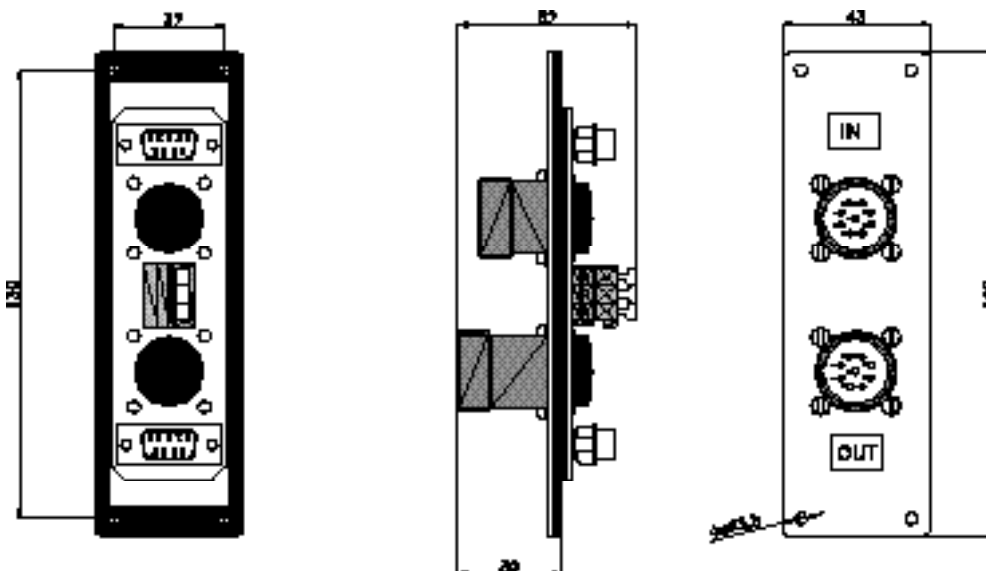
1	1
2	6
3	2
4	7
5	3
6	
7	
8	
9	



Embase M23 femelle 9 pôles "IN" M23 Male receptacle 9 poles "IN" M23 Gerätedose mit Stiftkontakten 9 Pöls "IN"	Connecteur femelle "SUB D" femelle 9 pôles Female connector "SUB D" 9 poles Steckverbinder mit Buchsenkontakten "SUB D" 9 pöls
--	--

1	1
2	6
3	2
4	7
5	3
6	
7	
8	
9	

Caractéristiques dimensionnelles - Dimensional characteristics - Abmessungen





# Cordons surmoulés

## Overmoulded junction cable - Umspritzte Kabel

**M23**  
Industriel  
Industrial -Unternehmer

Ces cordons sont aussi disponibles en version fiche ou prolongateur coudé. Consultez notre service commercial.

????????????????????????????

????????????????????????????  
?????

### Caractéristiques électriques - Electrical characteristics - Elektrische Daten

Tension nominale - Supply voltage - Betriebsspannung	300 / 500 V
Intensité nominale - Current rating - Maximale Stromstärke	16A
Tension de claquage entre les contacts voisins - Flashover voltage between adjacent contacts - Durchschlagsspannung zwischen benachbarten Kontakten	2500 V eff
Résistance de contact entre douille et broche Ø 1,6 <i>Contact resistance (contact Ø1,6)</i> <i>Kontaktübergangswiderstand Ø1,6</i>	<1,5mΩ

### Caractéristiques physico-chimiques - Environmental conditions - Umweltdaten

Niveau d'étanchéité (connecteurs assemblés) - Sealind rate - Schutzklasse	IP67
Temperature d'utilisation en statique - Static temperature range - Statische Betriebstemperatur	: Câble PUR - Cable PUR - Kabel PUR : -30°C à/to/bis +70°C : Câble PVC CNOMO - Cable PVC CNOMO - Kabel PVC CNOMO : -30°C à/to/bis +70°C
Temperature d'utilisation en dynamique - Dynamic temperature range - Cable PUR - Kabel PUR : -25°C à/to/bis +70°C	: Câble PUR -

### Matière - Material - Stoff

Isolant - Insulator - Kontakträger	Elastomère gris - Grey elastomer - Graues Elastomer
Joint annulaire - O-ring - O-Ring	Fluorocarbone - Fluorocarbon - Fluorokarbonat
Surmoulage/Overmoulding/Umspritzung	Elastomère thermoplastique/Thermoplastic elastomer/ Thermoplastischesn Elastomer

Nous pouvons également développer pour vous des versions suivantes - We can also develop for you the following - Wir können ebenfalls für Sie entcihn sie schütteten folgend.

- M23 12 contacts de Ø 1 mm - M23 12 contacts Ø 1 mm - M23 12 Kontakte Ø 1 mm
- M23 19 contacts de Ø 1 mm - M23 19 contacts Ø 1 mm - M23 19 Kontakte Ø 1 mm
- M23 3 contacts de Ø 2,4 mm - M23 3 contacts Ø 2,4 mm - M23 3 Kontakte Ø 2,4 mm
- M23 4 contacts de Ø 2,4 mm - M23 4 contacts Ø 2,4 mm - M23 4 Kontakte Ø 2,4 mm

Consultez notre service commercial - To consult our sale departement - Unseren Handelsdienst zu befragen.

### Caractéristiques dimensionnelles - Dimensional characteristics - Abmessungen



### Type de câble - Cable type - Kabeltyp

Ø Gaine extérieure - Ø Sheath - Ø	PUR - PUR - PUR	PVC CNOMO - PVC CNOMO - PVC
Conducteurs - Conductors - Leiter	7G 1,5 <sup>2</sup>	7G 1,5 <sup>2</sup>
Souplesse du câble - Cable compliance - Kabelflexibilität	Classe - Class - Klasse 6 Catégorie - Category - Kategorie 4 : 140x0,15	Classe - Class - Klasse 6 Catégorie - Category - Kategorie 4 : 140x0,15
Rayon de courbure - Curve radius - Kurvenradius	10xØ	10xØ
Couleur gaine extérieure - Colour of the sheath - Farbe der Ummantelung	Gris - Grey - Grau RAL 7001	Gris - Grey - Grau RAL 7001
	VDE 0473 T811 21	Très bonne - Very good - Sehr gut

M23 "Industrielle"					
7 contacts/contacts/Kontakte		4 contacts/contacts/Kontakte		3 contacts/contacts/Kontakte	
Contact - Contact - Kontakt	Conducteur - Conductor - Leiter	Contact - Contact - Kontakt	Conducteur - Conductor - Leiter	Contact - Contact - Kontakt	Conducteur - Conductor - Leiter
1	jaune/vert Yellow/green Gelb/Grün	1	jaune/vert Yellow/green Gelb/Grün	1	jaune/vert Yellow/green Gelb/Grün
2	Noir - black -	2	Noir - black -	2	Noir - black -
3	Schwarz	3	Schwarz	3	Schwarz
4	Noir - black -	4	Noir - black -		
5	Schwarz				
6	Noir - black -				
7	Schwarz				

### Disposition des contacts - Contacts arrangement - Anordnung den Kontakten

Mâle - Male - Stift

Femelle - Female - Buchse

3 Contacts mâle/femelle (Vue de face)  
3 contacts male/female (face view)  
3 Kontakte Stift/Buchse (Verriegelungsseite)

4 Contacts mâle/femelle (Vue de face)  
4 contacts male/female (face view)  
4 Kontakte Stift/Buchse (Verriegelungsseite)

7 Contacts mâle/femelle (Vue de face)  
7 contacts male/female (face view)  
7 Kontakte Stift/Buchse (Verriegelungsseite)

## Caractéristiques générales - Main characteristics - Allgemeine Eigenschaften

Fiches, cordons mâles et femelles.

3, 4 et 5 contacts

De diamètre 1 mm

Plage de température: de -20°C à +95°C

Indice de protection: I.P. 67

Ces fiches et cordons surmoulés à 3, 4 et 5 contacts (Ø 1mm) permettent de relier un capteur ou un préactionneur avec la partie commande associée, afin d'assurer la transmission d'informations.

Ces fiches et cordons surmoulés ont été spécialement développés pour répondre aux contraintes des milieux sévères (Humidité, chocs, vibrations, huiles de

coupe..)

Male and female plugs and cables

3,4 and 5 contacts

Ø 1mm

Temperature range: -20°C to +95°C

Sealing rate: I.P 67

These plugs and overmoulded cables 3, 4 and 5 contacts Ø 1mm allow to connect a sensor or an actuator with the control unit in order to ensure the data transmission.

They are specially designed for severe industrial environment (humidity, vibrations, cutting oils).

Stecker und Kabel mit Stift oder Buchsenkontakten

3,4 und 5 Kontakte

Ø 1mm

Bestriebstemperature : -20°C bis +95°C

Schutzklasse: I.P 67

Diese Stecker und umspritze Kabel 3,4 und 5 Kontakte Ø 1mm erlauben Sensoren oder Aktoren mit dem Befehlgerät zu verbinden, um Informationen zu übertragen.

Sie entsprechen besonderen



# Cordons surmoulés

## Overmoulded junction cable - Umspritzte Kabel

# M12

### Caractéristiques générales - Main characteristics - Allgemeine Eigenschaften

Caractéristiques électriques - Electrical characteristics - Elektrische Daten		Normes - Norm	
Tension d'alimentation - Nominal voltage - Betriebsspannung	10 VDC <input type="checkbox"/> Ue <input type="checkbox"/> 50VDC	E03.62.520.N  <input type="checkbox"/> 1100 V eff  <input type="checkbox"/> 1100 M□	
Intensité - Current rating - Stromstärke	Information 4A Alimentation - Power supply - Stromversorgung 12A		
Intensité max. - Maximum current rating - Maximale Stromstärke	20A pendant 10 s. sur une voie for 10 s. on 1 channel während 10 s. auf 1 Kanal		
Tension de claquage entre les contacts voisins - Flashover voltage between adjacent contacts - Durchschlagsspannung zwischen benachbarten Kontakten			
Résistance d'isolement - Insulation resistance - Isolationwiderstand			
Résistance interne - Internal resistance - Innenwiderstand		Normes - Norm	
Information	<20 m□	E03.62.520.N	
Alimentation - Power supply - Stromversorgung	<15 m□		
Caractéristiques physico-chimiques - Environmental conditions - Umweltdaten		Normes - Norm	
Niveau d'étanchéité (connecteurs assemblés)/Protection class/ Schutzklasse	I.P. 67	E03.62.520.N	
Temperature d'utilisation - Temperature range - Betriebstemperatur		-20° à/to/bis	
Tenue aux huiles de coupe - Cutting oils resistance - Schneidölbeständigkeit			
Corrosion - Spray - Atzung		Normes - Norm	
Brouillard salin - Salt spray - Atzung salznebel	48 heures/hours/Stunden	E03.62.520.N	
Caractéristiques mécaniques - Mechanical characteristics - Mechanische Eigenschaften		Normes - Norm	
Endurance mécanique - Mechanical live - Lebensdauer M12/M12	10 000 cycles d'enfichages et déenfichages Locking cycles - Verriegelungszyklen	E03.62.520.N	
Vibrations - Vibrations - Schwingungen	F : 10 à/to/bis 2000 Hz V : 1 Octave/min Acc : 5g		
Couple de serrage fiche - Tightening torque/plug - Anziehmoment- Stecker M12/M12	2 N.m		
Matière - Material - Stoff			
Isolant - Insulator - Kontaktträger M12 V0	P.A 6.6 Fibre de verre - V0 P66/Glass fiber - V0 P66/Glasfaser		
Joint annulaire - O-ring - O-Ring Surmoulage/Overmoulding/Umspritzung	Fluorocarbone - Fluorocarbon - Fluorokarbonat Elastomère thermoplastique - Thermoplastic elastomer -		
Matière - Material - Stoff & Trait. de surface - Plating - Schutzmittel		Matière - Material - Stoff	Trait. de surface - Plating schutzmittel
Canon de fiche - Plug body - Steckerkörper		Laiton - Brass - Messing	Nickelé - Nicked - Vernickelt
Contact - Contact - Kontakt		Laiton - Brass - Messing	Prénickelage et dorure - Gold over Nickel - Gold über Nickel

Cordons surmoulés  
Overmoulded junction cable - Umspritzte Kabel



# Cordons surmoulés

## Overmoulded junction cable - Umspritzte Kabel

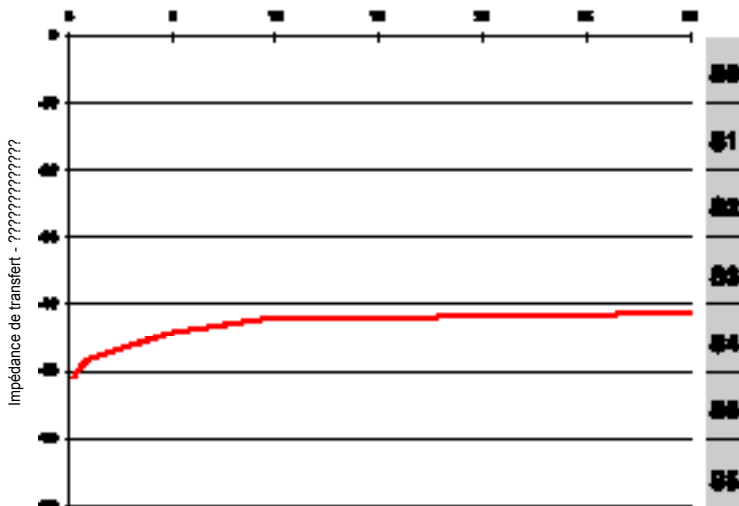
# M12

Sections et diamètres extérieurs des câbles utilisés pour cordons surmoulés : 8, 5, 4, 3 contacts  
 Section areas and ext Ø of cables used for overmoulded junction cables : 8, 5, 4, 3 contacts  
 Schnitt und Aussendurchmesser der Kabel für Umspritzte Kabel : 8, 5, 4, 3 Kontakte

	8 CTS Conducteurs/Conductors/ Leiter Ø	5 CTS Conducteurs/Conductors/ Leiter Ø	4 CTS Conducteurs/Conductors/ Leiter Ø	3 CTS Conducteurs/Conductors/ Leiter Ø
Câble - Cable - Kabel PVC CNOMO	8x0,25 mm <sup>2</sup> Ø 6	5x0,34 mm <sup>2</sup> Ø 5,5	4x0,34 mm <sup>2</sup> Ø 5,1	3x0,34 mm <sup>2</sup> Ø 5,5
Câble - Cable - Kabel PUR	8x0,25 mm <sup>2</sup> Ø 6	5x0,34 mm <sup>2</sup> Ø 5,5	4x0,34 mm <sup>2</sup> Ø 5,5	3x0,34 mm <sup>2</sup> Ø 5,5
Câble - Cable - Kabel PVC Blindé/Shielded/Geschirmt	8x0,25 mm <sup>2</sup> Ø 6,5	5x0,34 mm <sup>2</sup> Ø 6	4x0,34 mm <sup>2</sup> Ø 5,3	Nous consulter - Please consult bitte anfragen
Câble - Cable - Kabel Robotique/robotic/robotik	Nous consulter - Please consult us - bitte anfragen			
Câble - Cable - Kabel	Nous consulter - Please consult us - bitte anfragen			
Classe de souplesse du câble ?????? ??????	Nous consulter - Please consult us - bitte anfragen		Nous consulter - Please consult us - bitte anfragen	
	Classe - Class - Klass 5	Classe - Class - Klass 6	Classe - Class - Klass 6	Classe - Class - Klass 6

Résultat C.E.M sur série M12 blindée/E.M.C results for M12 shielded series/E.M.V Ergebnisse für M12 Geschirmt  
 Sécurité intrinsèque/intrinsically safe/Eingensicher kabel

Zt impédance de transfert en méthode de discontinuité de blindage - ????????



Fréquence ?????? ????? Mhz	Impédance de transfert ?????? ???? Ohm
0,3	0,00281
0,6	0,00338
1	0,00398
3	0,00501
6	0,00668
10	0,00817
30	0,00981

Classe de sévérité de blindage  
 ??????  
 ??????  
**S4**







# Cordons surmoulés

## Overmoulded junction cable - Umspritzte Kabel

# M12

Codes couleurs des conducteurs des cordons M12 surmoulés  
 Colour code of conductors for overmoulded junction cable M12  
 Farbcode der Leiter für Umspritzte Kabel M12

Fiche mâle Male plug Gerader Stecker mit Stiftkontakten		Fiche femelle Female plug Gerader Stecker mit Buchsenkontakten	
Broches/Pins/Stifte	Couleurs/Colours/Farben	Douilles/Sockets/Büchsen	Couleurs/Colours/Farben
1	Marron - Brown - Braun	1	Marron - Brown - Braun
2	Blanc - White - Weiss	2	Blanc - White - Weiss
3	Bleu - Blue - Blau	3	Bleu - Blue - Blau
4	Noir - Black - Schwarz	4	Noir - Black - Schwarz
5	V/J - G/Y - G/G	5	V/J - G/Y - G/G

Codes couleurs des conducteurs des fiches M12 surmoulées Blindées  
 Colour code of conductors for overmoulded junction cable M12 shielded  
 Farbcode der Leiter für umspritzte Kabel M12 geschirmt.

Fiche mâle Male plug Gerader Stecker mit Stiftkontakten		Fiche femelle Female plug Gerader Stecker mit Buchsenkontakten	
Broches/Pins/Stifte	Couleurs/Colours/Farben	Douilles/Sockets/Büchsen	Couleurs/Colours/Farben
1	Marron - Brown - Braun	1	Marron - Brown - Braun
2	Blanc - White - Weiss	2	Blanc - White - Weiss
3	Bleu - Blue - Blau	3	Bleu - Blue - Blau
4	Noir - Black - Schwarz	4	Noir - Black - Schwarz
5	Gris - Grey - Grau	5	Gris - Grey - Grau

Codes couleurs 8 contacts - Colour code 8 contacts - Farbcode 8 Kontakte (SVT DIN 47100)

Fiche mâle Male plug Gerader Stecker mit Stiftkontakten		Fiche femelle Female plug Gerader Stecker mit Buchsenkontakten	
Broches/Pins/Stifte	Couleurs/Colours/Farben	Douilles/Sockets/Büchsen	Couleurs/Colours/Farben
1	Blanc - White - Weiss	1	Blanc - White - Weiss
2	Marron - Brown - Braun	2	Marron - Brown - Braun
3	Vert - Green - Grün	3	Vert - Green - Grün
4	Jaune - Yellow - Gelb	4	Jaune - Yellow - Gelb
5	Gris - Grey - Grau	5	Gris - Grey - Grau
6	Rose - Pink - Rosa	6	Rose - Pink - Rosa
7	Bleu - Blue - Blau	7	Bleu - Blue - Blau
8	Rouge - Red - Rot	8	Rouge - Red - Rot

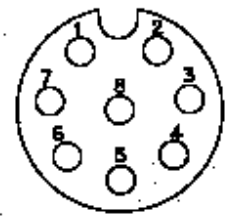
Brochages utilisés dans les cordons surmoulés M12 - Contact arrangement in M12 overmoulded cables -  
Anordnung der Kontakte in M12 umspritzten Kabeln

Mâle - Male - Stift

Femelle - Female - Buchse

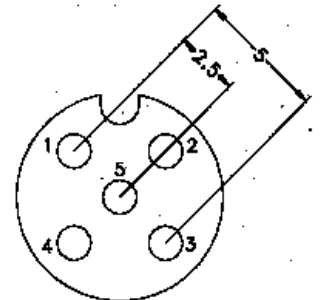
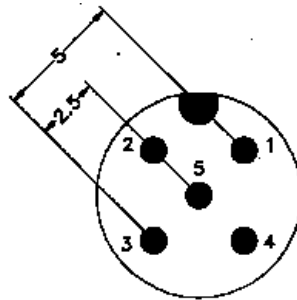
8 Contacts mâle/femelle (Vue de face)/  
8 contacts male/female (face view)/  
8 Kontakte Stift/Buchsen

Cotes d'entraxes sur demande  
Centre distance on request  
Achsabstand auf Anfrage  
8x1 mm



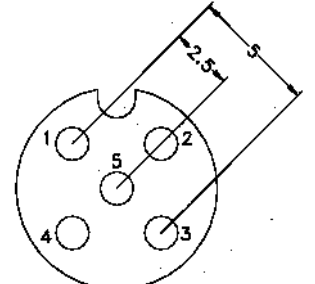
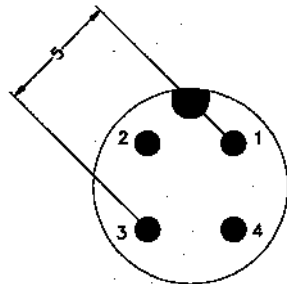
5 Contacts mâle/femelle (Vue de face)/  
5 contacts male/female (face view)/  
5 Kontakte Stift/Buchsen

Cotes d'entraxes sur demande  
Centre distance on request  
Achsabstand auf Anfrage  
5x1 mm



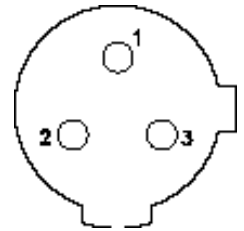
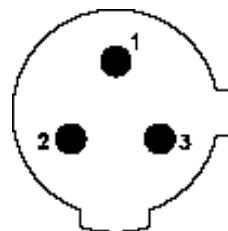
4 Contacts mâle/femelle (Vue de face)/  
4 contacts male/female (face view)/  
4 Kontakte Stift/Buchsen

Cotes d'entraxes sur demande  
Centre distance on request  
Achsabstand auf Anfrage  
4x1 mm



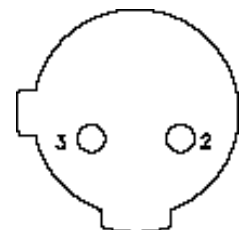
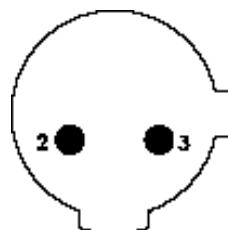
3 Contacts mâle/femelle (Vue de face)/  
3 contacts male/female (face view)/  
3 Kontakte Stift/Buchsen

Cotes d'entraxes sur demande  
Centre distance on request  
Achsabstand auf Anfrage  
3x1 mm



2 Contacts mâle/femelle (Vue de face)/  
2 contacts male/female (face view)/  
2 Kontakte Stift/Buchsen

Cotes d'entraxes sur demande  
Centre distance on request  
Achsabstand auf Anfrage



Normes relatives aux câbles/Norms concerning cables/Normen für Kabel

Repérage conducteurs : DIN47100/ Colour code of conductors according to DIN47100/ Farbcode der Leiter entsprechend DIN47100

Conducteurs classe 6 selon VDE 0295/ Conductors class 6 according to VDE 0295/ Leiter Klasse 6 entsprechend VDE 0295

Isolation PVC selon VDE 0207/ PVC resistance according to VDE 0207/ PVC Widerstand entsprechend VDE 0207

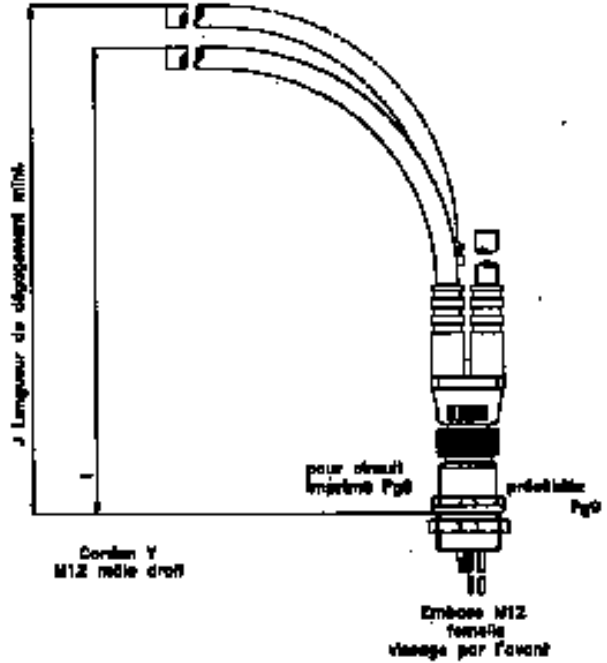
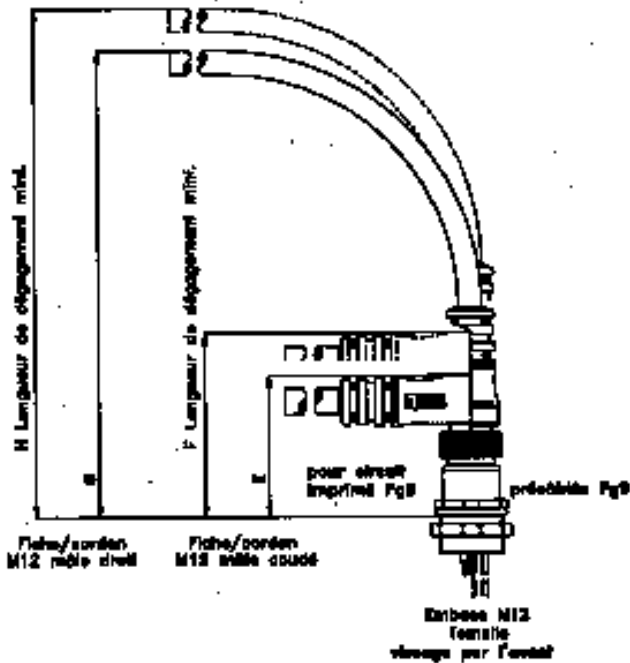
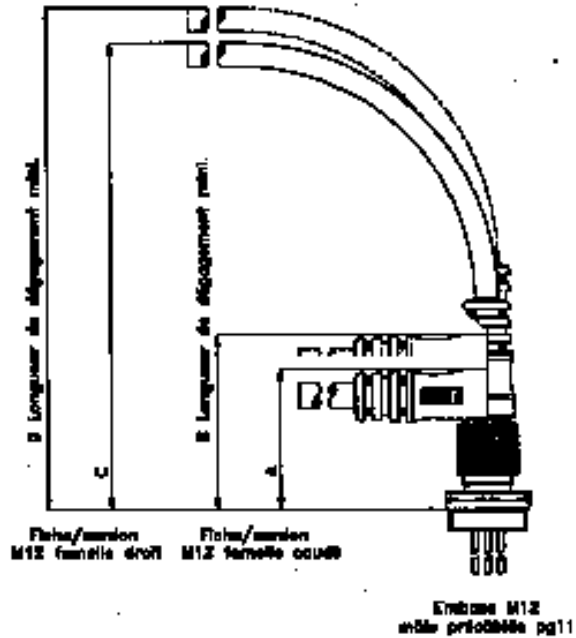
Comportement au feu selon CEI 332/1/Burning behaviour according to CEI 332/1/Brandverhalten entsprechend CEI 332/1

Cotes d'encombremnts et de dégagements pour cordons surmoulés M12  
 Dimensions and disengagements for overmoulded junction cable M12  
 Abmessungen für umspritzte Kabel M12

Fiche femelle/Embase mâle  
 Female plug/Male receptacle  
 Stecker mit Buchsenkontakten



Fiche mâle/Embase femelle  
 Male plug/Female receptacle  
 Stecker mit Stiftkontakten



Conducteurs Conductors/ Leiter		Fiche femelle M12/ female plug M12/ Stecker mit Buchsenkontakten M12				Fiche M12 mâle vissage par l'avant/ Male plug M12 - front screwing/ Stecker M12 mit Stiftkontakten- vorn schrauben						Fiche M12 mâle vissage par l'arrière Male plug M12-Back screwing/Stecker M12 mit Stiftkontakten-Hinter schrauben					
Material/Material/Stoff	Nbre cts	A	B	C	D	E	F	G	H	I	J	E	F	G	H	I	J
P.U.R.	3,4 et5	33	42	112	120	34	45,5	111	121	111	121	37,5	50	115	125	115	125
PVC CNOMO	3,4 et5	33	42	112	120	34	45,5	111	121	111	121	37,5	50	115	125	115	125
PVC blindée/Schilded/ Geschirmt	3,4 et5	33	42	112	120	34	45,5	111	121	111	121	37,5	50	115	125	115	125

Fiche femelle droite - Straight female plug -  
Gerader Stecker mit Buchsenkontakten

1 8, 5, 4, 3 contacts/contacts/Kontakte

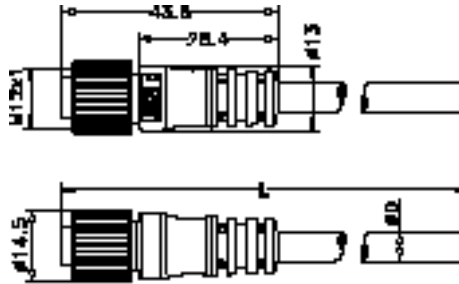


	Références - Part numbers - Teil N°
8 contacts - contacts - Kontakte	FFD08M12***X
5 contacts - contacts - Kontakte	FFD05M12***X
4 contacts - contacts - Kontakte	FFD04M12***X
3 contacts - contacts - Kontakte	FFD03M12***X

X : Type de câble - Type of cable - Kabeltyp  
 :  
 C : PVC CNOMO  
 P : PUR  
 B : Blindé - Shielded - Geschirmt  
 R : Robotique - Robotic - Robotik  
 SI : Sécurité intrinsèque - Intrinsically

\*\*\* Longueur standard - Standard length -  
 Standard Länge : 008=0,8 m ; 010=1 m ;  
 020=2 m ; 050 = 5m ; 100 = 10 m  
 Longueur à la demande disponible - Also  
 available in lengths specified by customer -  
 Länge auch nach Kundenwunsch lieferbar

Caractéristiques dimensionnelles - Dimensional characteristics - Abmessungen



Fiche mâle droite - Straight male plug - Gerader Stecker mit Stiftkontakten

1 8, 5, 4, 3 contacts/contacts/Kontakte

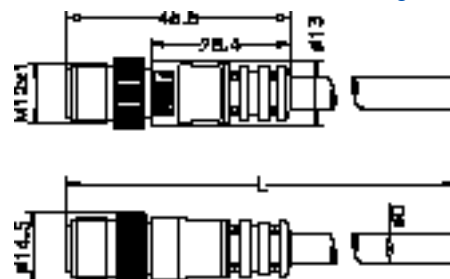


	Références - Part numbers - Teil N°
8 contacts - contacts - Kontakte	FMD08M12***X
5 contacts - contacts - Kontakte	FMD05M12***X
4 contacts - contacts - Kontakte	FMD04M12***X
3 contacts - contacts - Kontakt	FMD03M12***X

X : Type de câble - Type of cable - Kabeltyp  
 :  
 C : PVC CNOMO  
 P : PUR  
 B : Blindé - Shielded - Geschirmt  
 R : Robotique - Robotic - Robotik  
 SI : Sécurité intrinsèque - Intrinsically

\*\*\* Longueur standard - Standard length -  
 Standard Länge : 008=0,8 m ; 010=1 m ;  
 020=2 m ; 050 = 5m ; 100 = 10 m  
 Longueur à la demande disponible - Also  
 available in lengths specified by customer -  
 Länge auch nach Kundenwunsch lieferbar

Caractéristiques dimensionnelles - Dimensional characteristics - Abmessungen



Fiche femelle coudée - Angled female plug - Abgewinkelter Stecker mit Buchenkontakten

8, 5, 4, 3 contacts/contacts/Kontakte



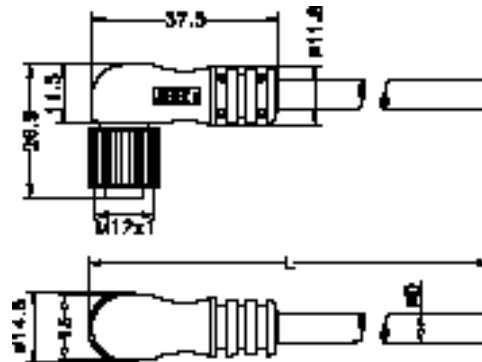
Références - Part numbers - Teil N°

8 contacts - contacts - Kontakte	FFC08M12***X
5 contacts - contacts - Kontakte	FFC05M12***X
4 contacts - contacts - Kontakte	FFC04M12***X
3 contacts - contacts - Kontakte	FFC03M12***X

X : Type de câble - Type of cable - Kabeltyp  
 :  
 C : PVC CNOMO  
 P : PUR  
 B : Blindé - Shielded - Geschirmt  
 R : Robotique - Robotic - Robotik  
 SI : Sécurité intrinsèque - Intrinsically

\*\*\* Longueur standard - Standard length - Standard Länge : 008=0,8 m; 010=1 m; 020=2 m; 050 = 5m; 100 = 10 m  
 Longueur à la demande disponible - Also available in lengths specified by customer - Länge auch nach Kundenwunsch lieferbar

Caractéristiques dimensionnelles - Dimensional characteristics - Abmessungen



Fiche mâle coudée - Angled male plug - Abgewinkelter Stecker mit Stiftkontakten

8, 5, 4, 3 contacts/contacts/Kontakte



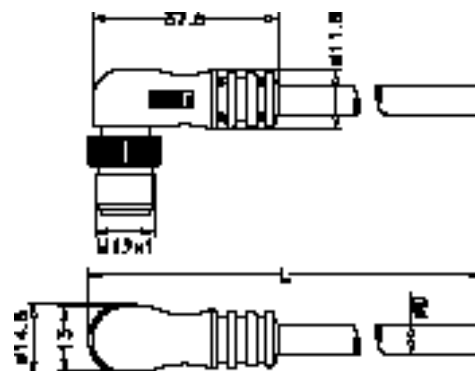
Références - Part numbers - Teil N°

8 contacts - contacts - Kontakte	FMC08M12***X
5 contacts - contacts - Kontakte	FMC05M12***X
4 contacts - contacts - Kontakte	FMC04M12***X
3 contacts - contacts - Kontakte	FMC03M12***X

X : Type de câble - Type of cable - Kabeltyp  
 :  
 C : PVC CNOMO  
 P : PUR  
 B : Blindé - Shielded - Geschirmt  
 R : Robotique - Robotic - Robotik  
 SI : Sécurité intrinsèque - Intrinsically

\*\*\* Longueur standard - Standard length - Standard Länge : 008=0,8 m; 010=1 m; 020=2 m; 050 = 5m; 100 = 10 m  
 Longueur à la demande disponible - Also available in lengths specified by customer - Länge auch nach Kundenwunsch lieferbar

Caractéristiques dimensionnelles - Dimensional characteristics - Abmessungen









# Cordons surmoulés

## Overmoulded junction cable - Umspritzte Kabel

# M12

Double  
Double - Doppel

Fiche femelle coudée/fiche mâle droite - Angled female plug /Straight male plug -  
Abgewinkelter Stecker mit Buchsenkontakten/Gerader Stecker mit Stiftkontakten

5, 4, 3 contacts/contacts/Kontakte



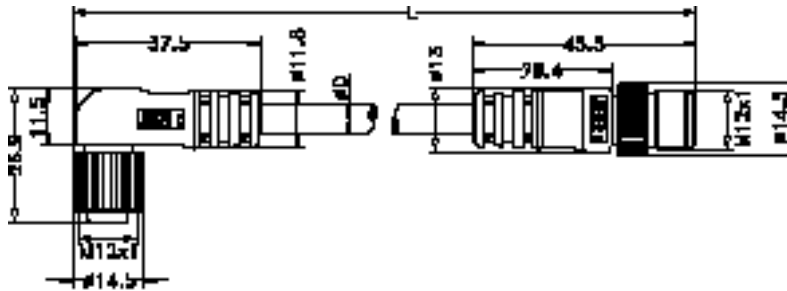
Références - Part numbers - Teil N°

5 contacts - contacts - Kontakte	FFCFMD05M12***X
4 contacts - contacts - Kontakte	FFCFMD04M12***X
3 contacts - contacts - Kontakte	FFCFMD03M12***X

X : Type de câble - Type of cable - Kabeltyp  
 : C : PVC CNOMO  
 P : PUR  
 B : Blindé - Shielded - Geschirmt  
 R : Robotique - Robotic - Robotik  
 SI : Sécurité intrinsèque - Intrinsically

\*\*\* Longueur standard - Standard length -  
 Standard Länge : 008=0,8 m ; 010=1 m ;  
 020=2 m ; 050 = 5m ; 100 = 10 m  
 Longueur à la demande disponible - Also  
 available in lengths specified by customer -  
 Länge auch nach Kundenwunsch lieferbar

Caractéristiques dimensionnelles - Dimensional characteristics - Abmessungen



Fiche femelle coudée/fiche mâle coudée - Angled female plug/angled male plug - Abgewinkelter  
Stecker mit Buchsenkontakten/abgewinkelter Stecker mit Stiftkontakten

8, 5, 4, 3 contacts/contacts/Kontakte



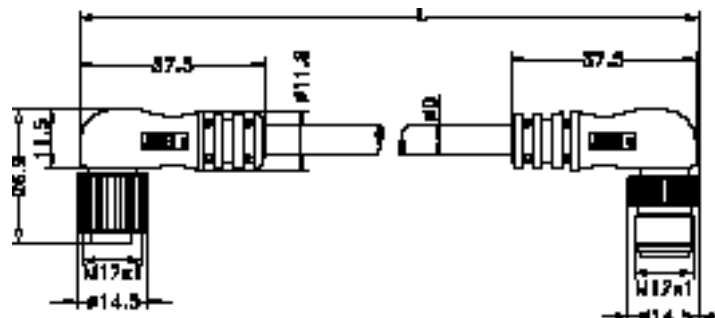
Références - Part numbers - Teil N°

8 contacts - contacts - Kontakte	FFCFMC08M12***X
5 contacts - contacts - Kontakte	FFCFMC05M12***X
4 contacts - contacts - Kontakte	FFCFMC04M12***X
3 contacts - contacts - Kontakte	FFCFMC03M12***X

X : Type de câble - Type of cable - Kabeltyp  
 : C : PVC CNOMO  
 P : PUR  
 B : Blindé - Shielded - Geschirmt  
 R : Robotique - Robotic - Robotik  
 SI : Sécurité intrinsèque - Intrinsically

\*\*\* Longueur standard - Standard length -  
 Standard Länge : 008=0,8 m ; 010=1 m ;  
 020=2 m ; 050 = 5m ; 100 = 10 m  
 Longueur à la demande disponible - Also  
 available in lengths specified by customer -  
 Länge auch nach Kundenwunsch lieferbar

Caractéristiques dimensionnelles - Dimensional characteristics - Abmessungen



Cordons surmoulés  
Overmoulded junction cable - Umspritzte Kabel



# Cordons surmoulés

## Overmoulded junction cable - Umspritzte Kabel

**M12/M8**  
Double  
Double - Doppel

Fiche femelle droite M8/fiche mâle droite M12 - Straight female plug M8/Straight male plug M12 -  
Gerader Stecker mit Buchsenkontakten M8/Gerader Stecker mit Stiftkontakten M12

1 4, 3 contacts/contacts/Kontakte

Références - Part numbers - Teil N°

04 contacts - contacts - Kontakte

MD4M12FDM8\*\*\*X

03 contacts - contacts - Kontakte

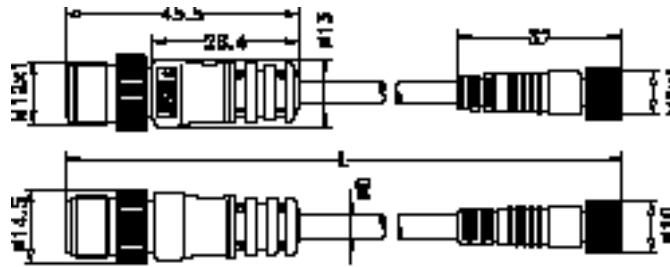
MD3M12FDM8\*\*\*X

X : Type de câble - Type of cable -  
Kabeltyp :  
C : PVC CNOMO

\*\*\* Longueur standard - Standard length -  
Standard Länge : 015= 1,5 m ; 030= 3 m ;  
050=5 m ; 075 = 7,5 m ; 100 = 10 m  
Longueur à la demande disponible - Also  
available in lengths specified by customer -  
Länge auch nach Kundenwunsch lieferbar



Caractéristiques dimensionnelles - Dimensional characteristics - Abmessungen



Fiche femelle coudée M8/fiche mâle droite M12 - Angled female plug M8/straight male plug  
M12 - Abgewinkelter Stecker mit Buchsenkontakten M8/ gerader Stecker mit Stiftkontakten  
M12

1 4, 3 contacts/contacts/Kontakte

Références - Part numbers - Teil N°

04 contacts - contacts - Kontakte

MD4M12FCM8\*\*\*X

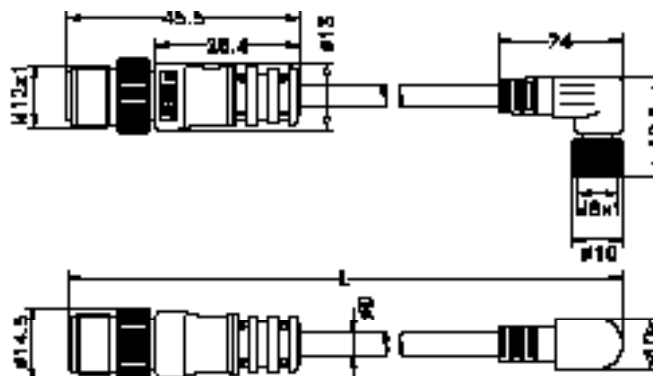
03 contacts - contacts - Kontakte

MD3M12FCM8\*\*\*X

X : Type de câble - Type of cable -  
Kabeltyp :  
C : PVC CNOMO

\*\*\* Longueur standard - Standard length -  
Standard Länge : 015= 1,5 m ; 030= 3 m ;  
050=5 m ; 075 = 7,5 m ; 100 = 10 m  
Longueur à la demande disponible - Also  
available in lengths specified by customer -  
Länge auch nach Kundenwunsch lieferbar

Caractéristiques dimensionnelles - Dimensional characteristics - Abmessungen





# Cordons surmoulés

Overmoulded junction cable - Umspritzte Kabel

# M12

Type "Y"

"Y" avec câble : Mâle droit/femelle droite - "Y" with cable : Straight male plug/ Straight female plug - "Y" mit Kabel : Gerader Stecker mit Stiftkontakten/gerader Stecker mit Buchsenkontakten

### 5, 4, 3 contacts/contacts/Kontakte



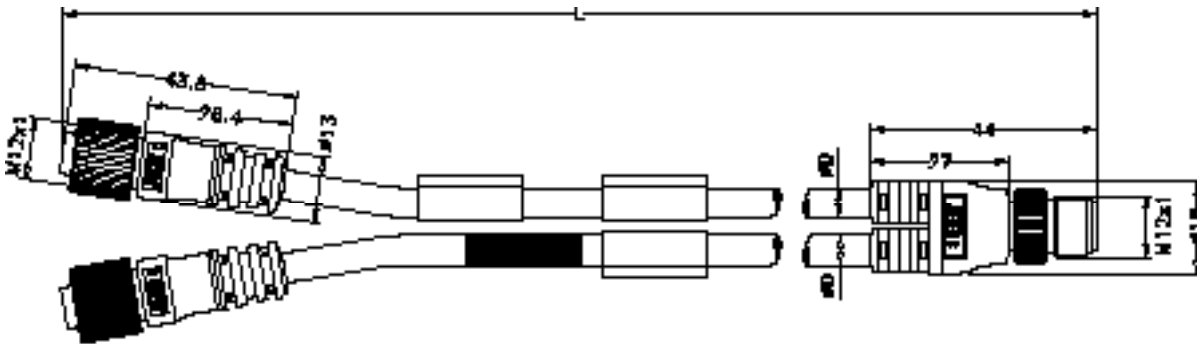
Références - Part numbers - Teil N°

5 contacts - contacts - Kontakte	YM1252FFD05***X
4 contacts - contacts - Kontakte	YM1252FFD04***X
3 contacts - contacts - Kontakte	YM1242FFD03***X

X : Type de câble - Type of cable - Kabeltyp :  
C : PVC CNOMO  
P : PUR

\*\*\* Longueur standard - Standard length - Standard Länge : 003=0,3 m ; 006=0,6 m ; 008= 0,8 m ; 010 = 1m  
Longueur à la demande disponible - Also available in lengths specified by customer - Länge auch nach

### Caractéristiques dimensionnelles - Dimensional characteristics - Abmessungen



"Y" avec câble : Mâle droit/femelle coudée - "Y" with cable : Straight male plug/ angled female plug - "Y" mit Kabel : Gerader Stecker mit Stiftkontakten/ Abgewinkelter Stecker mit Buchsenkontakten

### 5, 4, 3 contacts/contacts/Kontakte



Références - Part numbers - Teil N°

5 contacts - contacts - Kontakte	YM1252FFC05***X
4 contacts - contacts - Kontakte	YM1252FFC04***X
3 contacts - contacts - Kontakte	YM1242FFC03***X

X : Type de câble - Type of cable - Kabeltyp :  
C : PVC CNOMO  
P : PUR

\*\*\* Longueur standard - Standard length - Standard Länge : 003=0,3 m ; 006=0,6 m ; 008= 0,8 m ; 010 = 1m  
Longueur à la demande disponible - Also available in

### Caractéristiques dimensionnelles - Dimensional characteristics - Abmessungen



Cordons surmoulés  
Overmoulded junction cable - Umspritzte Kabel



# Cordons surmoulés

Overmoulded junction cable - Umspritze Kabel

M12  
Type "Y"

"Y" avec câble : Mâle droit/femelle droite - "Y" with cable : Straight male plug/ Straight female plug - "Y" mit Kabel : Gerader Stecker mit Stiftkontakten/gerader Stecker mit Buchsenkontakten

1 5, 4, 3 contacts/contacts/Kontakte

Références - Part numbers - Teil N°

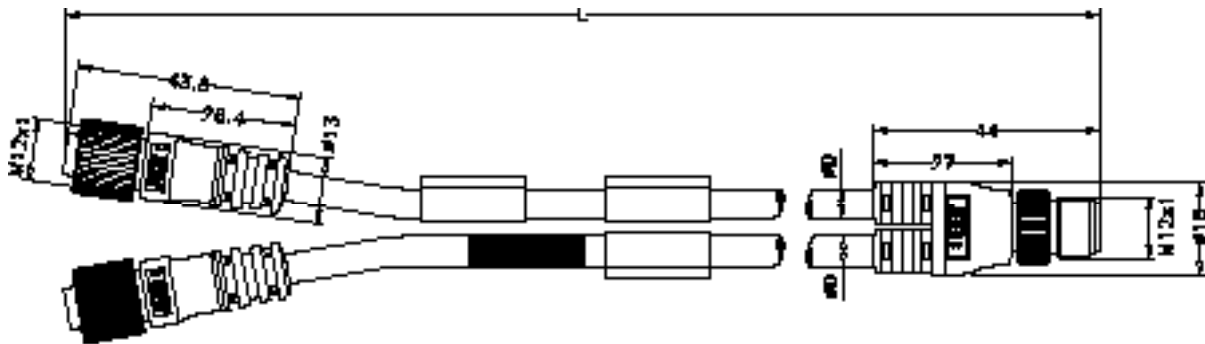


5 contacts - contacts - Kontakte	YM12505***X
4 contacts - contacts - Kontakte	YM12504***X
3 contacts - contacts - Kontakte	YM12403***X

X : Type de câble - Type of cable - Kabeltyp :  
C : PVC CNOMO  
P : PUR

\*\*\* Longueur standard - Standard length - Standard Länge : 003=0,3 m ; 006=0,6 m ; 008= 0,8 m ; 010 = 1m  
Longueur à la demande disponible - Also available in lengths specified by customer - Länge auch nach

Caractéristiques dimensionnelles - Dimensional characteristics - Abmessungen



# Cordons surmoulés

Overmoulded junction cable - Umspritze Kabel

M12  
Type "Y"

"T" avec câble : Mâle droit/femelle droite - "T" with cable : Straight male plug/Straight female plug - "T" mit Kabel : Gerader Stecker mit Stiftkontakten/Gerader Stecker mit Buchsenkontakten

1 5, 4, 3 contacts/contacts/Kontakte

Références - Part numbers - Teil N°

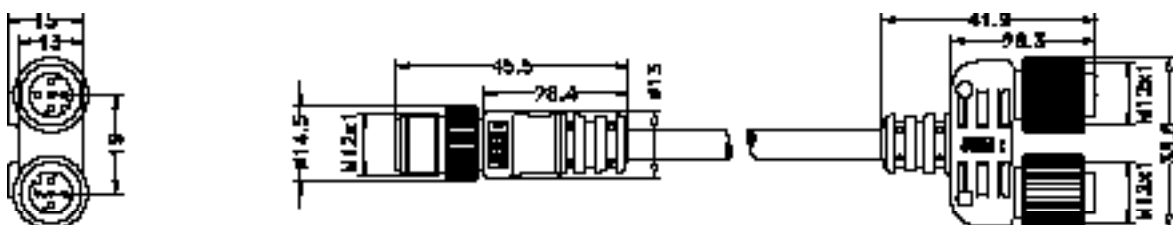


5 contacts - contacts - Kontakte	TM122FF05***X
4 contacts - contacts - Kontakte	TM122FF04***X
3 contacts - contacts - Kontakte	TM122FF03***X

X : Type de câble - Type of cable - Kabeltyp :  
C : PVC CNOMO  
P : PUR

\*\*\* Longueur standard - Standard length - Standard Länge : 003=0,3 m ; 006=0,6 m ; 008= 0,8 m ; 010 = 1m  
Longueur à la demande disponible - Also available in lengths specified by customer -

Caractéristiques dimensionnelles - Dimensional characteristics - Abmessungen



"T" avec câble : Mâle droit/femelle droite - "T" with cable : Straight male plug/Straight female plug - "T"  
 mit Kabel : Gerader Stecker mit Stiftkontakten/Gerader Stecker mit Buchsenkontakten

### 1 5, 4, 3 contacts/contacts/Kontakte



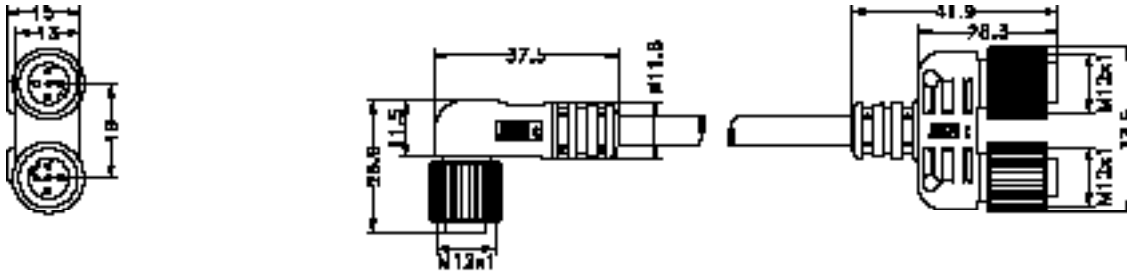
#### Références - Part numbers - Teil N°

5 contacts - contacts - Kontakte	TM122FFC05***X
4 contacts - contacts - Kontakte	TM122FFC04***X
3 contacts - contacts - Kontakte	TM122FFC03***X

X : Type de câble - Type of cable - Kabeltyp :  
 C : PVC CNOMO  
 P : PUR

\*\*\* Longueur standard - Standard length - Standard Länge : 003=0,3 m; 006=0,6 m ; 008= 0,8 m ; 010 = 1m  
 Longueur à la demande disponible - Also available in lengths specified by customer -

### Caractéristiques dimensionnelles - Dimensional characteristics - Abmessungen



"T" sans câble : Mâle droit/femelle droite - "T" without cable : Straight male plug/Straight female plug - "T"  
 ohne Kabel : Gerader Stecker mit Stiftkontakten/Gerader Stecker mit Buchsenkontakten

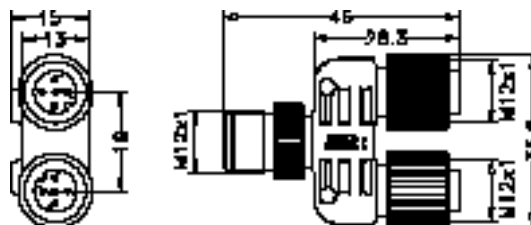
### 1 5, 4, 3 contacts/contacts/Kontakte



#### Références - Part numbers - Teil N°

5 contacts - contacts - Kontakte	TM05FF05
4 contacts - contacts - Kontakte	TM05FF04
3 contacts - contacts - Kontakte	TM04FF03

### Caractéristiques dimensionnelles - Dimensional characteristics - Abmessungen





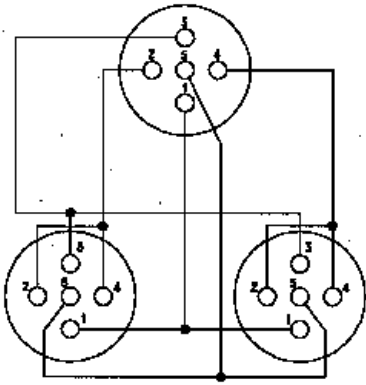
# Cordons surmoulés

Overmoulded junction cable - Umspritzte Kabel

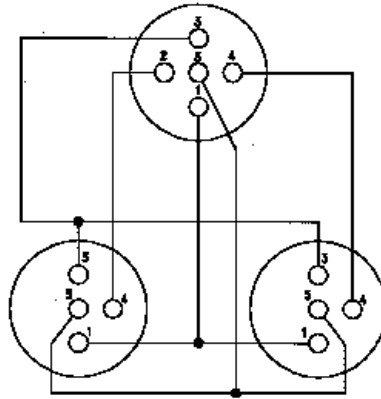
# M12

Type "T"

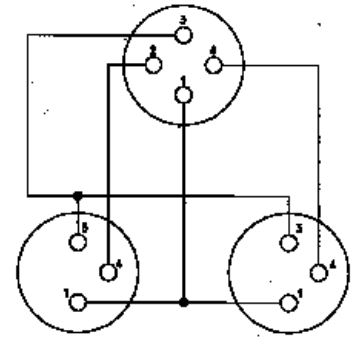
Câblage standard des cordons surmoulés M12 "Y" et "T"  
Standard wiring for overmoulded junction cable M12 "Y" and "T"  
Standard Verdrahtung für umspritzte Kabel M12 "Y" und "T"



5 cts x (2x5cts)



5 cts x (2x4cts)



4 cts x (2x3cts)





### Caractéristiques générales - Main characteristics - Allgemeine Eigenschaften

#### Caractéristiques électriques - Electrical characteristics - Elektrische Daten

Tension d'alimentation - Nominal voltage - Betriebsspannung	10 VDC □Ue □50VDC
Intensité max. - Maximum current rating - Maximale Stromstärke	2A sur une voie on 1 channel auf 1 Kanal
Tension de claquage entre les contacts voisins - Flashover voltage between adjacent contacts - Durchschlagsspannung zwischen benachbarten Kontakten	□1100 V eff
Résistance d'isolement - Insulation resistance - Isolationwiderstand	□1100 M□

#### Caractéristiques physico-chimiques - Environmental conditions - Umweltdaten

Niveau d'étanchéité (connecteurs assemblés) - Protection class Schutzklasse	I.P. 67
Temperature d'utilisation - Temperature range - Betriebstemperatur	-20° à/to/bis
Tenue aux huiles de coupe - Cutting oils resistance - Schneidölbeständigkeit	

#### Corrosion - Spray - Atzung

Brouillard salin - Salt spray - Atzung Salznebel	48 heures/hours/Stunden
--	-------------------------

#### Caractéristiques mécaniques - Mechanical characteristics - Mechanische Eigenschaften

Endurance mécanique - Mechanical life - Lebensdauer M8/M8	10 000 cycles d'enfichages et déenfichages Locking cycles - Verriegelungszyklen
Vibrations - Vibrations - Schwingungen	F : 10 à/to/bis 2000 Hz V : 1 Octave/min Acc : 5g
Couple de serrage fiche - Tightening torque plug - Anziehmoment-Stecker M8/M8	2 N.m

#### Matière - Material - Stoff

Isolant - Insulator - Kontaktträger M8	P.A 6.6 Fibre de verre - P66 V0/Glass fiber - P66 V0/Glasfaser V0
Joint annulaire - O-ring - O-Ring	Fluorocarbone - Fluorocarbon - Fluorokarbonat
Surmoulage/Overmoulding/Umspritzung	Elastomère thermoplastique - Thermoplastic elastomer - Thermoplastisches Elastomer

Matière - Material - Stoff & Trait. de surface - Plating - Schutzmittel	Matière - Material - Stoff	Trait. de surface - Plating - Schutzmittel
Canon de fiche - Plug body - Gerätedosekörper	Laiton - Brass - Messing	Nickelé - Nickeled - Vernickelt
Contact - Contact - Kontakt	Laiton - Brass - Messing	Prénickelage et dorure - Gold over Nickel - Gold über Nickel

#### Normes relatives aux câbles/Norms concerning cables/Normen für Kabel

Repérage conducteurs : DIN47100/ Colour code of conductors according to DIN47100/ Farbcode der Leiter entsprechend DIN47100

Conducteurs classe 6 selon VDE 0295/ Conductors class 6 according to VDE 0295/ Leiter Klasse 6 entsprechend VDE 0295

Isolation PVC selon VDE 0207/ PVC resistance according to VDE 0207/ PVC Widerstand entsprechend VDE 0207 CEI

Comportement au feu selon CEI 332/1/Burning behaviour according to CEI 332/1/Brandverhalten entsprechend CEI

Section et diamètres extérieurs des câbles utilisés pour cordons surmoulés : 4,3 contacts  
 Section areas and ext  $\varnothing$  of cables used for overmoulded junction cables : 4,3 contacts  
 Schnitt und Aussendurchmesser der Kabel für umspritzte Kabel : 4,3 Kontakte

	4 CTS Conducteurs/Conductors/ Leiter $\varnothing$		3 CTS Conducteurs/Conductors/ Leiter $\varnothing$	
	Câble - Cable - Kabel PVC	4x0,25 mm <sup>2</sup>	$\varnothing$ 5	3x0,25 mm <sup>2</sup>
Câble - Cable - Kabel PUR	4x0,25 mm <sup>2</sup>	$\varnothing$ 5	3x0,25 mm <sup>2</sup>	$\varnothing$ 4,5

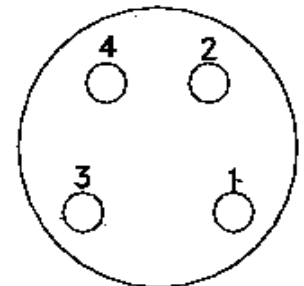
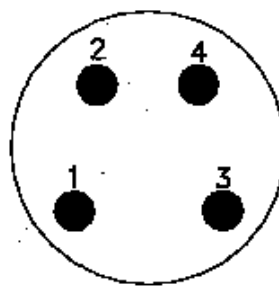
Codes couleurs des conducteurs des fiches M8 surmoulées  
 Colour code of conductors for overmoulded junction cable M8  
 Farbcode der Leiter für umspritzte Kabel M8

Fiche mâle Male plug Gerader Stecker mit Stiftkontakten		Fiche femelle Female plug Gerader Stecker mit Buchsenkontakten	
Broches/Pins/Stifte	Couleurs/Colours/Farben	Douilles/Sockets/Buchsen	Couleurs/Colours/Farben
1	Marron - Brown - Braun	1	Marron - Brown - Braun
2	Blanc - White - Weiss	2	Blanc - White - Weiss
3	Bleu - Blue - Blau	3	Bleu - Blue - Blau
4	Noir - Black - Schwarz	4	Noir - Black - Schwarz

Brochages utilisés dans les cordons surmoulés M8 - Contact arrangement in M8 overmoulded cables - Anordnung der Kontakte in M8 umspritzten Kabel

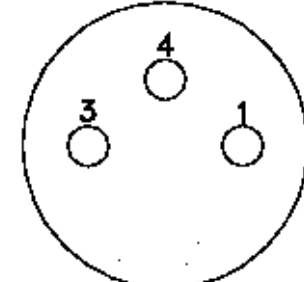
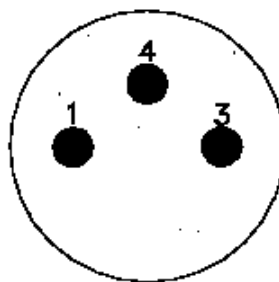
4 Contacts mâle/femelle (Vue de face)/  
 4 contacts male/female (face view)/  
 4 Kontakte Stift/Buchsenkontakten  
 (Verriegelungsseite)

Cotes d'entraxes sur demande  
 Centre distance on request  
 Achsabstand auf Anfrage  
 4x1 mm



3 Contacts mâle/femelle (Vue de face)/  
 3 contacts male/female (face view)/  
 3 Kontakte Stift/Buchsenkontakten  
 (Verriegelungsseite)

Cotes d'entraxes sur demande  
 Centre distance on request  
 Achsabstand auf Anfrage  
 3x1 mm





# Cordons surmoulés

## Overmoulded junction cable - Umspritzte Kabel

# M8

Simple  
Single - Einzel

Fiche femelle droite - Straight female plug -  
Gerader Stecker mit Buchsenkontakten

4,3 contacts/contacts/Kontakte

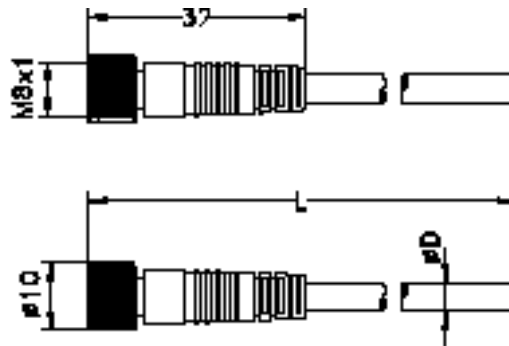
Références - Part numbers - Teil N°

04 contacts - contacts - Kontakte	FFD04M8***X
03 contacts - contacts - Kontakte	FFD03M8***X

X : Type de câble - Type of cable - Kabeltyp  
 { C : PVC  
 P : PUR

\*\*\* Longueur standard - Standard length -  
Standard Länge : 015=1,5 m; 030=3 m;  
050=5 m; 100 = 10 m  
Longueur à la demande disponible - Also  
available in lengths specified by customer -  
Länge auch nach Kundenwunsch lieferbar

Caractéristiques dimensionnelles - Dimensional characteristics - Abmessungen



Fiche mâle droite - Straight male plug -  
Gerader Stecker mit Stiftkontakten

4,3 contacts/contacts/Kontakte

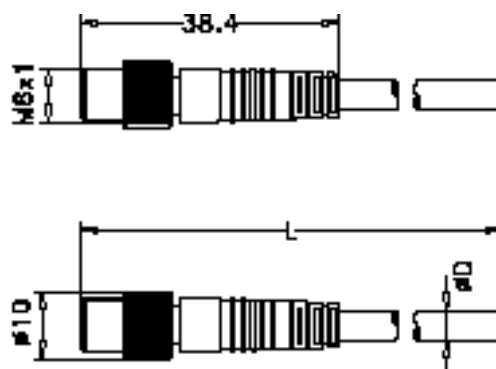
Références - Part numbers - Teil N°

04 contacts - contacts - Kontakte	FMD04M8***X
03 contacts - contacts - Kontakte	FMD03M8***X

X : Type de câble - Type of cable - Kabeltyp  
 { C : PVC  
 P : PUR

\*\*\* Longueur standard - Standard length -  
Standard Länge : 015=1,5 m; 030=3 m;  
050=5 m; 100 = 10 m  
Longueur à la demande disponible - Also  
available in lengths specified by customer -  
Länge auch nach Kundenwunsch lieferbar

Caractéristiques dimensionnelles - Dimensional characteristics - Abmessungen





# Cordons surmoulés

## Overmoulded junction cable - Umspritzte Kabel

**M8**  
Simple  
Single - Einzel

Fiche femelle coudée - Angled female plug -  
Abgewinkelter Stecker mit Buchsenkontakten

| 4,3 contacts/contacts/Kontakte

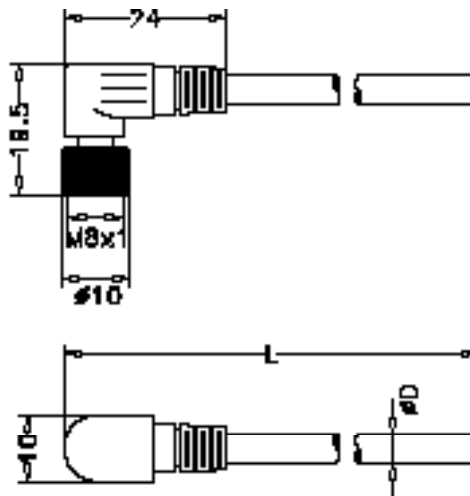
Références - Part numbers - Teil N°

04 contacts - contacts - Kontakte	FFC04M8***X
03 contacts - contacts - Kontakte	FFC03M8***X

X : Type de câble - Type of cable - Kabeltyp  
 : { C : PVC  
 P : PUR

\*\*\* Longueur standard - Standard length -  
Standard Länge : 015=1,5 m; 030=3 m;  
050=5 m ; 100 = 10 m  
Longueur à la demande disponible - Also  
available in lengths specified by customer -  
Länge auch nach Kundenwunsch lieferbar

Caractéristiques dimensionnelles - Dimensional characteristics - Abmessungen



Fiche mâle coudée - Angled male plug -  
Abgewinkelter Stecker mit Stiftkontakten

| 4,3 contacts/contacts/Kontakte

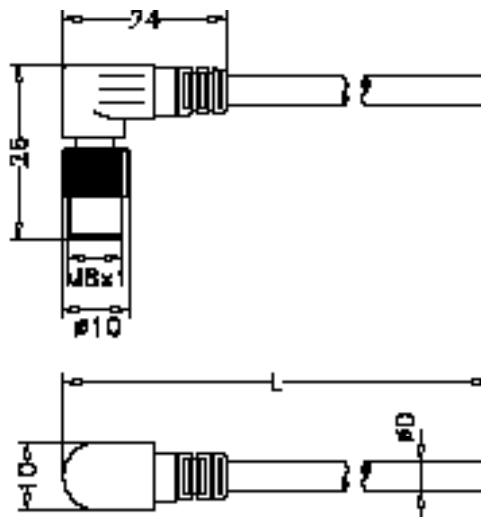
Références - Part numbers - Teil N°

04 contacts - contacts - Kontakte	FMC04M8***X
03 contacts - contacts - Kontakte	FMC03M8***X

X : Type de câble - Type of cable - Kabeltyp  
 : { C : PVC  
 P : PUR

\*\*\* Longueur standard - Standard length -  
Standard Länge : 015=1,5 m; 030=3 m;  
050=5 m ; 100 = 10 m  
Longueur à la demande disponible - Also  
available in lengths specified by customer -  
Länge auch nach Kundenwunsch lieferbar

Caractéristiques dimensionnelles - Dimensional characteristics - Abmessungen





# Cordons surmoulés

## Overmoulded junction cable - Umspritzte Kabel

**M8**  
Double  
Double - Doppel

Fiche femelle droite/fiche mâle droite - Straight female plug/straight male plug - Gerader Stecker mit Buchsenkontakten/gerader Stecker mit Stiftkontakten

4,3 contacts/contacts/Kontakte

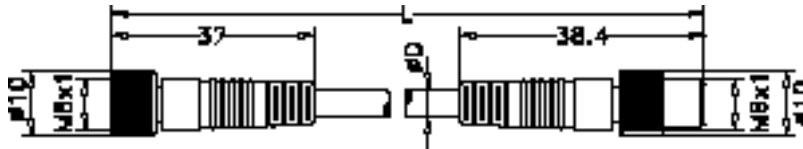
Références - Part numbers - Teil N°

04 contacts - contacts - Kontakte	FFDFMD04M8***X
03 contacts - contacts - Kontakte	FFDFMD03M8***X

X : Type de câble - Type of cable - Kabeltyp  
 { C : PVC  
 P : PUR

\*\*\* Longueur standard - Standard length - Standard Länge : 015= 1,5 m; 030= 3 m; 050= 5 m; 075= 7,5 m; 100 = 10 m  
 Longueur à la demande disponible - Also available in lengths specified by customer - Länge auch nach Kundenwunsch lieferbar

Caractéristiques dimensionnelles - Dimensional characteristics - Abmessungen



Fiche femelle droite/fiche mâle coudée - Straight female plug/angled male plug - Gerader Stecker mit Buchsenkontakten/Abgewinkelter Stecker mit Stiftkontakten

4,3 contacts/contacts/Kontakte

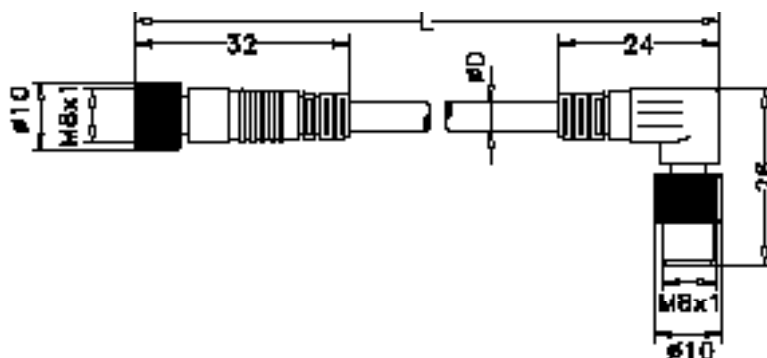
Références - Part numbers - Teil N°

04 contacts - contacts - Kontakte	FFDFMC04M8***X
03 contacts - contacts - Kontakte	FFDFMC03M8***X

X : Type de câble - Type of cable - Kabeltyp  
 { C : PVC  
 P : PUR

\*\*\* Longueur standard - Standard length - Standard Länge : 015= 1,5 m; 030= 3 m; 050= 5 m; 075= 7,5 m; 100 = 10 m  
 Longueur à la demande disponible - Also available in lengths specified by customer - Länge auch nach Kundenwunsch lieferbar

Caractéristiques dimensionnelles - Dimensional characteristics - Abmessungen









### Sommaire - Contents - Inhaltsangabe

## M23

- Caractéristiques générales - Main characteristics - Allgemeine Eigenschaften .....	72-73
- Brochages utilisés dans les cordons surmoulés M23 - Contact arrangement in M23 overmoulded cables - Anordnung der Kontakte in M23 Umspritzten Kabeln .....	74
- M23 pour CI - M23 for PCB - M23 für PCB .....	75
- M23 à câbler - M23 to wire - M23 zu verdrahten .....	76-80
- M23 précâblée - M23 prewired - M23 vorverkabelte .....	81-82
- M23 galbée - M23 curved - M23 geschweifte .....	83

## M12

- Caractéristiques générales - Main characteristics - Allgemeine Eigenschaften .....	84-85
- Codes couleurs des conducteurs des embases précâblées M12 - Colour code of conductors for prewired receptacle M12 - Farbcode der Leiter für vorverdrahte M12 Gerätedose .....	86
- Brochages utilisés dans les embases M12 - Contact arrangement in receptacle M12 - Anordnung der Kontakte für M12 Geratedose .....	87
- M12 droite pour CI - M12 for PCB - M12 für PCB .....	88-89
- M12 précâblée - M12 prewired - M12 vorverkabelte .....	90-91



## Caractéristiques générales - Main characteristics - Allgemeine Eigenschaften

### Caractéristiques électriques - Electrical characteristics - Elektrische Daten Normes - Norm

Tension d'alimentation - Nominal voltage - Betriebsspannung	10 VDC • Ue • 50VDC	E03.62.530.N • 1100 V eff • 1100 M• • 5 m•
Intensité - Current rating - Stromstärke	Information 4A Alimentation - Power supply - Stromversorgung 12A	
Intensité max. - Maximum current rating - Maximale Stromstärke	20A pendant 10 s. sur une voie for 10 s. on 1 channel während 10 s. auf 1 Kanal	
Tension de claquage entre les contacts voisins - Flashover voltage between adjacent contacts - Durchschlagsspannung zwischen benachbarten Kontakten		
Résistance d'isolement - Insulation resistance - Isolationwiderstand		
Résistance de contact - Contact resistance - Kontaktübergangswiderstand		

### Résistance interne - Internal resistance - Innenwiderstand Normes - Norm

Information	<20 m•	E03.62.530.N
Alimentation - Power supply - Stromversorgung	<15 m•	

### Caractéristiques physico-chimiques - Environmental conditions - Umweltdaten Normes - Norm

Niveau d'étanchéité (connecteurs assemblés)/Sealing Rate/ Schutzklasse (I.P.)	I.P. 67	E03.62.530.N
Temperature d'utilisation - Temperature range - Betriebstemperatur		-20° à/to/bis

Tenue aux huiles de coupe - Cutting oils resistance - Schneidölbestandigkeit		
--	--	--

### Corrosion - Spray - Atzung Normes - Norm

Brouillard salin - Salt spray - Atzung Salznebel	48 heures/hours/Stunden	E03.62.530.N
--	-------------------------	--------------

### Caractéristiques mécaniques - Mechanical characteristics - Mechanische Eigenschaften Normes - Norm

Endurance mécanique - Mechanical life - Lebensdauer M23/M23	10 000 cycles d'enfichages et déenfichages Locking cycles - Verriegelungszyklen	E03.62.530.N
Vibrations - Vibrations - Schwingungen	F : 10 à/to/bis 2000 Hz V : 1 Octave/min Acc : 5g	
Couple de serrage fiche - Tightening torqueplug - Anziehungmoment- Stecker M23/M23	2 N.m	

### Matière - Material - Stoff

Isolant - Insulator - Kontaktträger	Fluorocarbone - Fluorocarbon - Fluorokarbonat
Joint annulaire - O-ring - O-Ring	Fluorocarbone - Fluorocarbon - Fluorokarbonat

### Matière - Material - Stoff & Trait. de surface - Plating - Schutzmittel Trait. de surface - Plating-Schutzmittel

Canon de fiche - Plug body - Steckerkörper	Laiton - Brass - Messing	Nickelé - Nicked - Vernickelt
Contact - Contact - Kontakt	Laiton - Brass - Messing	Prénickelage et dorure - Gold over Nickel - Gold über Nickel



## Caractéristiques générales - Main characteristics - Allgemeine Eigenschaften

Les embases M23 19 Cts ont été développés conformément aux spécifications de la norme CNOMO E03.62.710N. Ces embases sont équipés de 19 contacts (3 contacts Ø 1,5 mm et 16 contacts Ø 1 mm). Parmi ces contacts Ø 1,5 mm, deux sont réservés au raccordement des conducteurs d'alimentation :

Polarité positive (+) : contact n°19 (Brun) ;

Polarité négative (-) : contact n°6 (Bleu).

Le contact n° 12 (Ø 1,5 mm) est quant

conducteur vert/jaune de protection équipotentielle.

M23 Receptacles have been developed according to the E03.62.710N CNOMO norm. These receptacles are fitted with 19 contacts (3 contacts Ø 1,5 mm and 16 contacts Ø 1 mm). Two of the Ø 1,5 mm contacts are used as power supply conductors.

Positive polarity (+) : contact n°19 (Brown).

Negative polarity (-) : contact n°6 (Blue).

Contact n° 12 (Ø 1,5) is reserved to the green/yellow conductor (Shield).

M23 I9 & M23 I9 blindé/Shielded/Geschirmt	M23 I2	M23 I2 Blindé/Shielded/Geschirmt SVT DIN 47100 *		
1 Violet - Purple - Violett 2 Rouge - Red - Rot 3 Gris - Grey - Grau 4 Rouge/Bleu - Red/Blue - Rot/Blau 5 Vert - Green - Grün 6 Bleu - Blue - Blau 7 Gris/Rose - Grey/Pink - Grau/Rosa 8 Blanc/Vert - White/Green- Weiss/Grün 9 Blanc/Jaune - White/Yellow - Weiss/Gelb 10 Blanc/Gris - White/Grey - Weiss/Grau 11 Noir - Black - Schwarz 12 Vert/Jaune - Green/Yellow- Grün/Gelb 13 Jaune/Brun - Yellow/Brown - Gelb/Braun 14 Brun/Vert - Brown/Green - Braun/Grün 15 Blanc - White - Weiss 16 Jaune - Yellow - Gelb 17 Rose - Pink - Rosa 18 Gris/brun - Grey/Brown - Grau/Braun 19 Brun - Brown - Braun	1 Blanc - White - Weiss 2 Vert - Green - Grün 3 Jaune - Yellow - Gelb 4 Gris - Grey - Grau 5 Rose - Pink - Rosa 6 Rouge - Red - Rot 7 Noir - Black - Schwarz 8 Violet - Purple - Violett 9 Gris/Rose - Grey/Pink - Grau/Rosa 10 Bleu - Blue - Blau 11 Brun - Brown - Braun 12 Vert/Jaune - Green/Yellow- Grün/Gelb	1 Blanc - White - Weiss 2 Brun - Brown - Braun 3 Vert - Green - Grün 4 Jaune - Yellow - Gelb 5 Gris - Grey - Grau 6 Rose - Pink - Rosa 7 Bleu - Blue - Blau 8 Rouge - Red - Rot 9 Noir - Black - Schwarz 10 Violet - Purple - Violett 11 Gris/Rose - Grey/Pink - Grau/Rosa 12 Rouge/Bleu - Red/Blue - Rot/Blau		
	M23 9 SVT DIN 47100 *	M23 6		
	1 Blanc - White - Weiss 2 Brun - Brown - Braun 3 Vert - Green - Grün 4 Jaune - Yellow - Gelb 5 Gris - Grey - Grau 6 Rose - Pink - Rosa 7 Bleu - Blue - Blau 8 Rouge - Red - Rot 9 Noir - Black - Schwarz	1 Vert/Jaune - Green/Yellow- Grün/Gelb 2 Noir 2 - Black 2 - Schwarz 2 3 Noir 3 - Black 3 - Schwarz 3 4 Noir 4 - Black 4 - Schwarz 4 5 Noir 1 - Black 1 - Schwarz 1 5 Noir 5 - Black 5 - Schwarz 5		
	19 CTS Conducteurs/Conductors	12 CTS Conducteurs/Conductors	9 CTS Conducteurs/Conductors	6 CTS Conducteurs/Conductors
Câble - Cable - Kabel PVC CNOMO	3G 1 mm <sup>2</sup> + 16 x 0,34 mm <sup>2</sup>	12 x 0,34 mm <sup>2</sup>	9 x 0,34 mm <sup>2</sup>	6 x 1,5 mm <sup>2</sup>



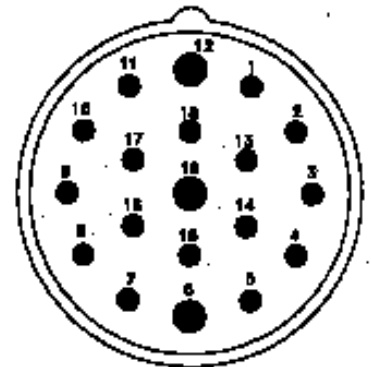
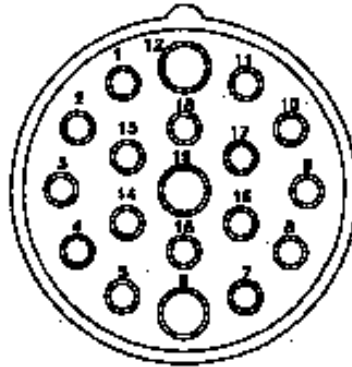
Brochages utilisés dans les cordons surmoulés M23 - Contact arrangements in M23 overmoulded cables - Anordnung der Kontakte in M23 Umspritzten Kabeln

Femelle

Mâle

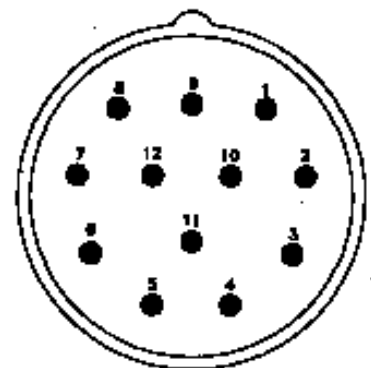
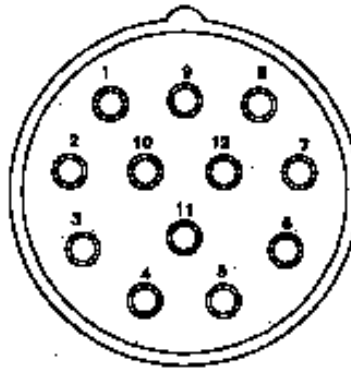
19 Contacts femelle/mâle (Vue de face)/  
19 contacts female/male (face view)/19  
Kontakte Büchsen / Stift  
(Verriegelungsseite)

Cotes d'entraxes sur demande  
Centre distance on request  
Achsabstand auf Anfrage  
3x1,5 mm+16x1 mm



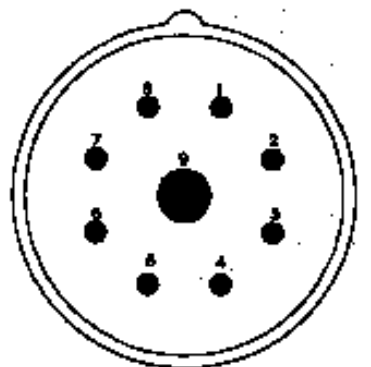
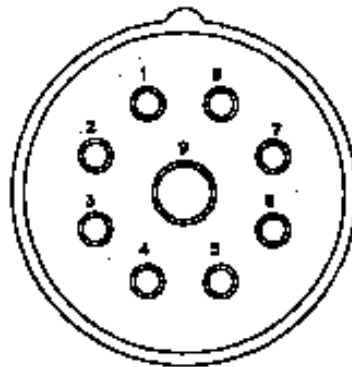
12 Contacts femelle/mâle (Vue de face)/  
12 contacts female/male (face view)/ 12  
Kontakte Büchsen / Stift  
(Verriegelungsseite)

Cotes d'entraxes sur demande  
Centre distance on request  
Achsabstand auf Anfrage  
12x1 mm



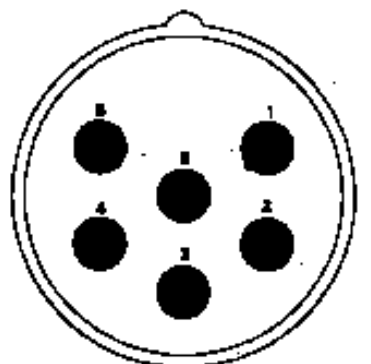
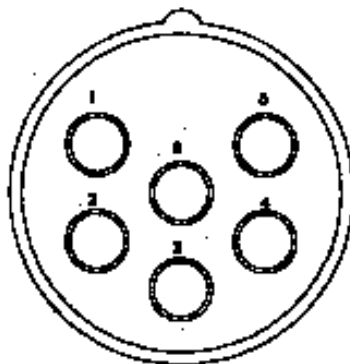
9 Contacts femelle/mâle (Vue de face)/  
9 contacts female/male (face view)/9  
Kontakte Büchsen / Stift  
(Verriegelungsseite)

Cotes d'entraxes sur demande  
Centre distance on request  
Achsabstand auf Anfrage  
8x1 mm+1x2 mm



6 Contacts femelle/mâle (Vue de face)/  
6 contacts female/male (face view)/6  
Kontakte Büchsen / Stift  
(Verriegelungsseite)

Cotes d'entraxes sur demande  
Centre distance on request  
Achsabstand auf Anfrage  
6x2 mm







## Embase femelle/Female receptacle/ Geratedose mit Buchsenkontakten

A trous taraudés/With tapped holes/Mit Gewindebohren - Contacts à sertir/Crimp Contacts/Crimpkontakte  
I 19 contacts/contacts/Kontakte



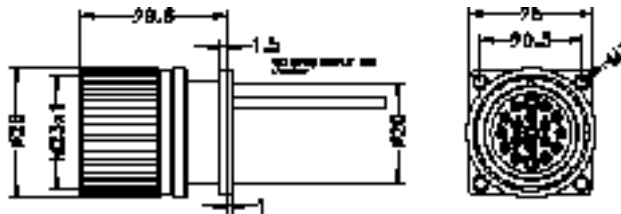
### Références - Part numbers - Teil N°

19 contacts - contacts - Kontakte

EF19M23\*\*TTE65

- \*\* : SO : Contacts à souder/Contacts to solder/Lötkontakte
- \*\* : SE : Contacts à sertir/Crimp contacts/Crimpkontakte
- \*\* : CI : Contacts C.I./Contacts for PCB/Kontakte für PCB

### Caractéristiques dimensionnelles - Dimensional characteristics - Abmessungen



A trous lisses/With untapped holes/Mit glatten Löchern - Contacts à sertir/Crimp contacts/Crimpkontakte  
I 19 contacts/contacts/Kontakte



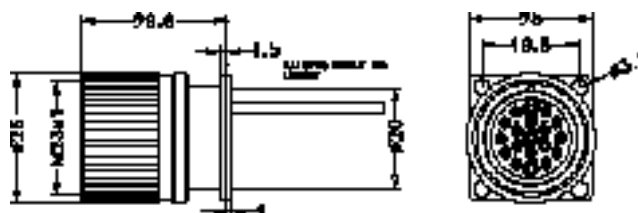
### Références - Part numbers - Teil N°

19 contacts - contacts - Kontakte

EF19M23\*\*TLE65

- \*\* : SO : Contacts à souder/Contacts to solder/Lötkontakte
- \*\* : SE : Contacts à sertir/Crimp contacts/Crimpkontakte
- \*\* : CI : Contacts C.I./Contacts for PCB/Kontakte für PCB

### Caractéristiques dimensionnelles - Dimensional characteristics - Abmessungen







## Embase femelle/Female receptacle/ Geratedose mit Buchsenkontakten

A trous taraudés/With tapped holes/Mit Gewindebohren - Contacts à sertir/Crimp Contacts/Crimpkontakte  
I 12, 9, 6 contacts/contacts/Kontakte

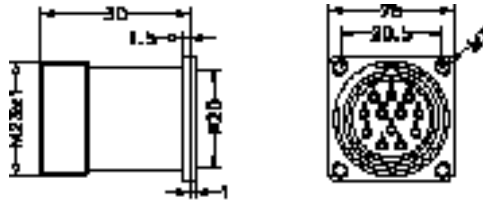


### Références - Part numbers - Teil N°

12 contacts - contacts - Kontakte	EF12M23**TTE65
9 contacts - contacts - Kontakte	EF09M23**TTE65
6 contacts - contacts - Kontakte	EF06M23**TTE65

\*\* : SO : Contacts à souder/Contacts to solder/Lötkontakte  
\*\* : SE : Contacts à sertir/Crimp contacts/Crimpkontakte  
\*\* : CI : Contacts C.I./Contacts for PCB/Kontakte für PCB

### Caractéristiques dimensionnelles - Dimensional characteristics - Abmessungen



A trous lisses/With untapped holes/Mit glatten Löchern - Contacts à sertir/Crimp contacts/Crimpkontakte  
I 12, 9, 6 contacts/contacts/Kontakte

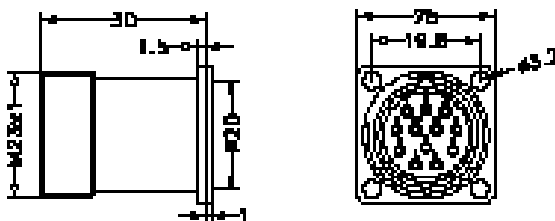


### Références - Part numbers - Teil N°

12 contacts - contacts - Kontakte	EF12M23**TLE65
9 contacts - contacts - Kontakte	EF09M23**TLE65
6 contacts - contacts - Kontakte	EF06M23**TLE65

\*\* : SO : Contacts à souder/Contacts to solder/Lötkontakte  
\*\* : SE : Contacts à sertir/Crimp contacts/Crimpkontakte  
\*\* : CI : Contacts C.I./Contacts for PCB/Kontakte für PCB

### Caractéristiques dimensionnelles - Dimensional characteristics - Abmessungen





## Embase mâle/Male receptacle/Geratedose mit Stiftkontakten

A trous taraudés/With tapped holes/Mit Gewindebohren - Contacts à sertir/  
Crimp Contacts/Crimpkontakte  
I 19 contacts/contacts/Kontakte



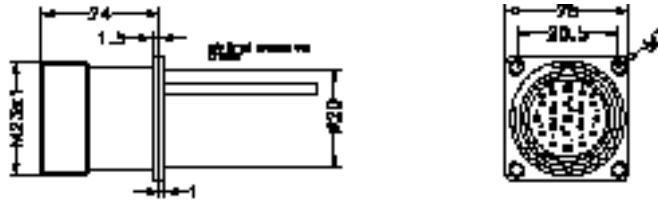
### Références - Part numbers - Teil N°

19 contacts - contacts - Kontakte

EM19M23\*\*TTE65

\*\* : SO : Contacts à souder/Contacts to solder/Lötkontakte  
\*\* : SE : Contacts à sertir/Crimp contacts/Crimpkontakte  
\*\* : CI : Contacts C.I./Contacts for PCB/Kontakte für PCB

### Caractéristiques dimensionnelles - Dimensional characteristics - Abmessungen



A trous lisses/With untapped holes/Mit glatten Löchern - Contacts à sertir/  
Crimp contacts/Crimpkontakte  
I 19 contacts/contacts/Kontakte

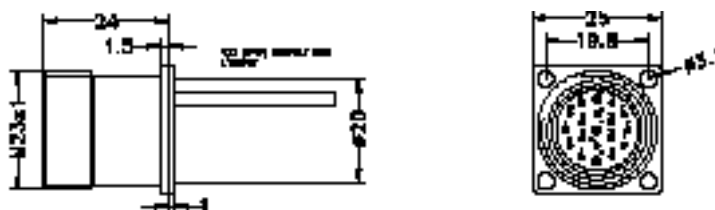


### Références - Part numbers - Teil N°

19 contacts - contacts - Kontakte

EM19M23\*\*TLE65

### Caractéristiques dimensionnelles - Dimensional characteristics - Abmessungen



V/J goupillé  
sur l'embase



## Embase mâle/Male receptacle/Geratedose mit Stiftkontakten

A trous taraudés/With tapped holes/Mit Gewindebohren - Contacts à sertir/Crimp Contacts/Crimpkontakte  
I 12, 9, 6 contacts/contacts/Kontakte

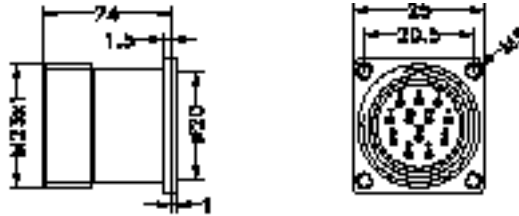


### Références - Part numbers - Teil N°

12 contacts - contacts - Kontakte	EM12M23**TTE65
9 contacts - contacts - Kontakte	EM09M23**TTE65
6 contacts - contacts - Kontakte	EM06M23**TTE65

\*\* : SO : Contacts à souder/Contacts to solder/Lötkontakte  
\*\* : SE : Contacts à sertir/Crimp contacts/Crimpkontakte  
\*\* : CI : Contacts C.I./Contacts for PCB/Kontakte für PCB

### Caractéristiques dimensionnelles - Dimensional characteristics - Abmessungen



A trous lisses/With untapped holes/Mit glatten Löchern - Contacts à sertir/Crimp contacts/Crimpkontakte  
I 12, 9, 6 contacts/contacts/Kontakte

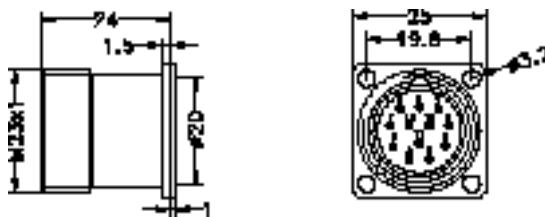


### Références - Part numbers - Teil N°

12 contacts - contacts - Kontakte	EM12M23**TLE65
9 contacts - contacts - Kontakte	EM09M23**TLE65
6 contacts - contacts - Kontakte	EM06M23**TLE65

\*\* : SO : Contacts à souder/Contacts to solder/Lötkontakte  
\*\* : SE : Contacts à sertir/Crimp contacts/Crimpkontakte  
\*\* : CI : Contacts C.I./Contacts for PCB/Kontakte für PCB

### Caractéristiques dimensionnelles - Dimensional characteristics - Abmessungen





## Embase femelle/Female receptacle/ Geratedose mit Buchsenkontakten

A trous lisses/With untapped holes/Mit glatten Löchern - Contacts à sertir/Crimp contacts/Crimpkontakte

I 12, 9, 6 contacts/contacts/Kontakte

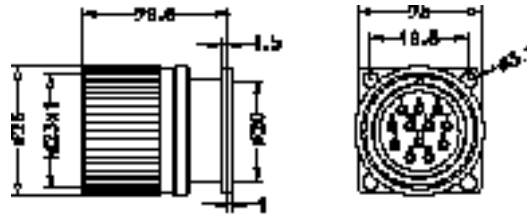


### Références - Part numbers - Teil N°

12 contacts - contacts - Kontakte	431212506
9 contacts - contacts - Kontakte	431209506
6 contacts - contacts - Kontakte	431206506

Existe avec contacts à souder et contacts CI  
Available with contacts to solder and PCB  
Lieferbar für Lötkontakte und PCB

### Caractéristiques dimensionnelles - Dimensional characteristics - Abmessungen



A trous taraudés/With untapped holes/Mit glatten Löchern - Contacts à sertir/Crimp contacts/Crimpkontakte

I 12, 9, 6 contacts/contacts/Kontakte

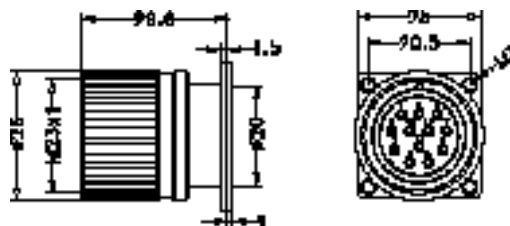


### Références - Part numbers - Teil N°

12 contacts - contacts - Kontakte	431412506
9 contacts - contacts - Kontakte	431409506
6 contacts - contacts - Kontakte	431406506

Existe avec contacts à souder et contacts CI  
Available with contacts to solder and PCB  
Lieferbar für Lötkontakte und PCB

### Caractéristiques dimensionnelles - Dimensional characteristics - Abmessungen





## Embase femelle/Female receptacle/Geratedose mit Buchsenkontakten

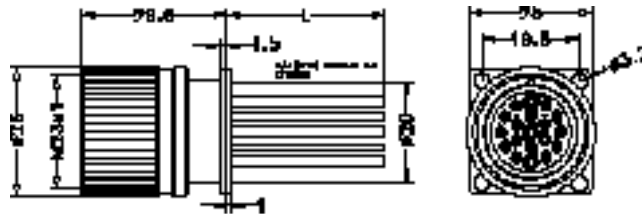
A trous lisses/With untapped holes/Mit glatten Löchern - Longueur standard/  
standard length/standard Länge : 0,5 m  
I 19, 12, 9, 6 contacts/contacts/Kontakte



### Références - Part numbers - Teil N°

19 contacts - contacts - Kontakte	EF19M23500TL
12 contacts - contacts - Kontakte	444125006
09 contacts - contacts - Kontakte	444095006
06 contacts - contacts - Kontakte	444065006

### Caractéristiques dimensionnelles - Dimensional characteristics - Abmessungen



## Embase mâle/Male receptacle/Geratedose mit Stiftkontakten

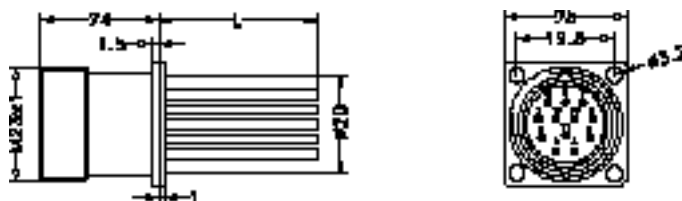
A trous lisses/With untapped holes/Mit glatten Löchern - Longueur standard/  
standard length/standard Länge : 0,5 m  
I 19 contacts/contacts/Kontakte



### Références - Part numbers - Teil N°

19 contacts - contacts - Kontakte	EM19M23500TL
12 contacts - contacts - Kontakte	EM12M23500TL
09 contacts - contacts - Kontakte	EM09M23500TL
06 contacts - contacts - Kontakte	EM06M23500TL

### Caractéristiques dimensionnelles - Dimensional characteristics - Abmessungen





## Embase femelle/Female receptacle/Geratedose mit Buchsenkontakte

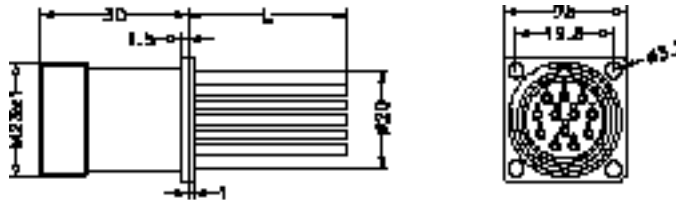
A trous lisses/With untapped holes/Mit glatten Löchern - Longueur standard/  
standard length/standard Länge : 0,5 m  
I 12, 9, 6 contacts/contacts/Kontakte



### Références - Part numbers - Teil N°

12 contacts - contacts - Kontakte	EF12M23500TL
9 contacts - contacts - Kontakte	EF09M23500TL
6 contacts - contacts - Kontakte	EF06M23500TL

### Caractéristiques dimensionnelles - Dimensional characteristics - Abmessungen



## Embase mâle/Male receptacle/Geratedose mit Stiftkontakten

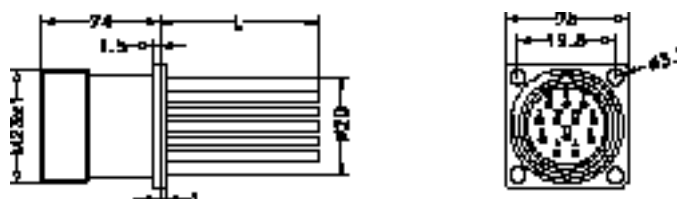
A trous lisses/With untapped holes/Mit glatten Löchern - Longueur standard/  
standard length/standard Länge : 0,5 m  
I 12, 9, 6 contacts/contacts/Kontakte



### Références - Part numbers - Teil N°

12 contacts - contacts - Kontakte	EM12M23500TL
9 contacts - contacts - Kontakte	EM09M23500TL
6 contacts - contacts - Kontakte	EM06M23500TL

### Caractéristiques dimensionnelles - Dimensional characteristics - Abmessungen







## Embase femelle/Female receptacle/Geratedose mit Buchsenkontakten

19, 12, 9, 6 contacts/contacts/Kontakte

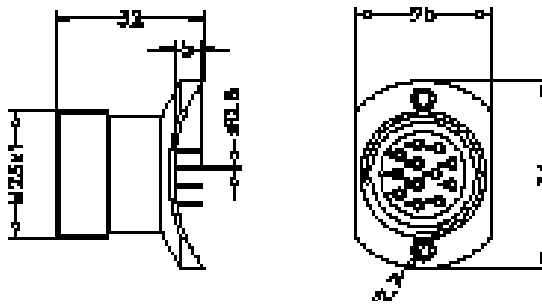
Références - Part numbers - Teil N°



19 contacts - contacts - Kontakte	443322**
12 contacts - contacts - Kontakte	EF12M23**G**
9 contacts - contacts - Kontakte	EF09M23**G**
6 contacts - contacts - Kontakte	EF06M23**G**

\*\* : Ø du galbe/Ø of the curve/Ø von der Rundung : 58-70-90  
\*\* : CI : Contacts pour CI/for PCB/für PCB

## Caractéristiques dimensionnelles - Dimensional characteristics - Abmessungen



## Embase mâle/Male receptacle/Geratedose mit Stiftkontakten

19, 12, 9, 6 contacts/contacts/Kontakte

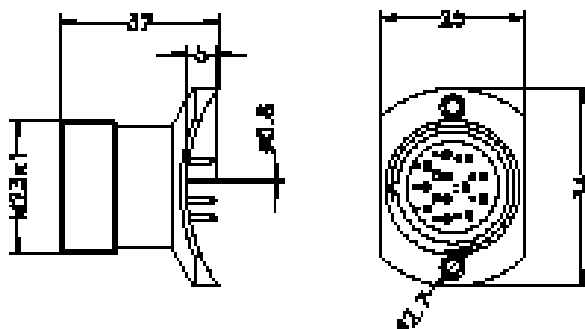
Références - Part numbers - Teil N°



19 contacts - contacts - Kontakte	EM19M23**G**
12 contacts - contacts - Kontakte	EM12M23**G**
9 contacts - contacts - Kontakte	EM09M23**G**
6 contacts - contacts - Kontakte	EM06M23**G**

\*\* : Ø du galbe/Ø of the curve/Ø von der Rundung : 58-70-90  
\*\* : CI : Contacts pour CI/for PCB/für PCB

## Caractéristiques dimensionnelles - Dimensional characteristics - Abmessungen





## Embase mâle/Male receptacle/Geratedose mit Stiftkontakten

19, 12, 9, 6 contacts/contacts/Kontakte

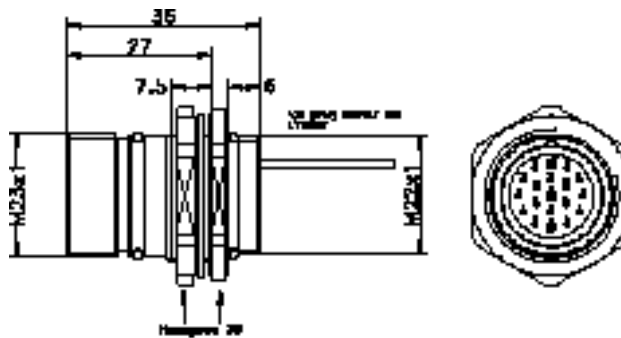
Références - Part numbers - Teil N°



19 contacts - contacts - Kontakte	EM19M23SEH
12 contacts - contacts - Kontakte	EM12M23SEH
9 contacts - contacts - Kontakte	EM09M23SEH
6 contacts - contacts - Kontakte	EM06M23SEH

\*\* : SO : Contacts à souder/Contacts to solder/Lötkontakte  
 \*\* : SE : Contacts à sertir/Crimp contacts/Crimpkontakte  
 \*\* : CI : Contacts C.I./Contacts for PCB/Kontakte für PCB

## Caractéristiques dimensionnelles - Dimensional characteristics - Abmessungen



## Embase mâle/Male receptacle/Geratedose mit Stiftkontakten

19, 12, 9, 6 contacts/contacts/Kontakte

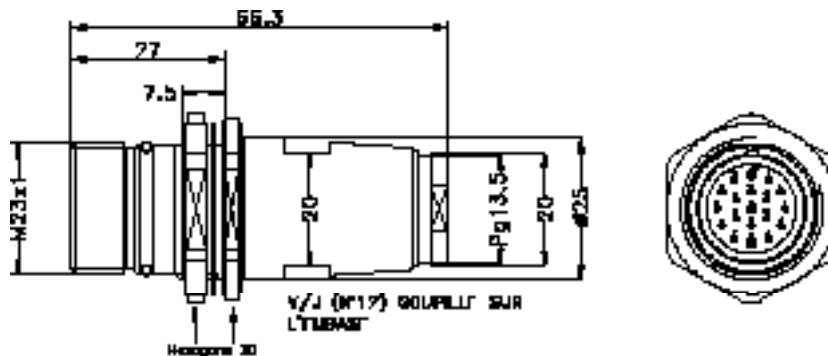
Références - Part numbers - Teil N°



19 contacts - contacts - Kontakte	EM19M23SEH-PAR
12 contacts - contacts - Kontakte	EM12M23SEH-PAR
9 contacts - contacts - Kontakte	EM09M23SEH-PAR
6 contacts - contacts - Kontakte	EM06M23SEH-PAR

\*\* : SO : Contacts à souder/Contacts to solder/Lötkontakte  
 \*\* : SE : Contacts à sertir/Crimp contacts/Crimpkontakte  
 \*\* : CI : Contacts C.I./Contacts for PCB/Kontakte für PCB

## Caractéristiques dimensionnelles - Dimensional characteristics - Abmessungen



Autres types d'accessoires Pg13,5 : nous consulter  
 Other Pg13,5 accessories : Please consult us  
 Pg13,5 Zubehör : Bitte anfragen

Ø de câble pour Pg13,5/Ø of cable for Pg13,5	Max	Mini
	Ø12,5	Ø7,5



## Caractéristiques générales - Main characteristics - Allgemeine Eigenschaften

### Embases mâles et femelles.

3, 4 et 5 contacts

De diamètre 1 mm

Plage de température: de -20°C à +95°C

Indice de protection: I.P. 67

Ces embases à 3, 4 et 5 contacts (Ø 1mm) permettent de relier un capteur ou un préactionneur avec la partie commande associée, afin d'assurer la transmission d'informations.

Ces embases ont été spécialement développées pour répondre aux contraintes des milieux sévères (Humidité, chocs, vibrations, huiles

de coupe..)

### Male and female receptacle

3,4 and 5 contacts

Ø 1mm

Temperature range: -20°C to +95°C

Protection class : I.P 67

These receptacles 3, 4 and 5 contacts Ø 1mm allow the connection of sensors and actuators with a control unit for the purpose of the data transmission.

The receptacles are specially designed for severe industrial environment (fluids, humidity, vibrations, cutting oils).



## Caractéristiques générales - Main characteristics - Allgemeine Eigenschaften

Caractéristiques électriques - Electrical characteristics - Elektrische Daten		Normes - Norm
Tension d'alimentation - Nominal voltage - Betriebsspannung	10 VDC • Ue • 50VDC	E03.62.520.N • 1100 V eff • 1100 M• • 5 m•
Intensité - Current rating - Stromstärke	Information 4A Alimentation - Power supply - Stromversorgung 12A	
Intensité max. - Maximum current rating - Maximale Stromstärke	20A pendant 10 s. sur une voie for 10 s. on 1 channel während 10 s. auf 1 Kanal	
Tension de claquage entre les contacts voisins - Flashover voltage between adjacent contacts - Durchschlagsspannung zwischen benachbarten Kontakten		
Résistance d'isolement - Insulation resistance - Isolationwiderstand		
Résistance de contact - Contact resistance - Kontaktübergangswiderstand		

Résistance interne - Internal resistance - Innenwiderstand		Normes - Norm
Information	<20 m•	E03.62.520.N
Alimentation - Power supply - Stromversorgung	<15 m•	

Caractéristiques physico-chimiques - Environmental conditions - Umweltdaten		Normes - Norm
Niveau d'étanchéité (connecteurs assemblés)/Protection class/ Schutzklasse (I.P.)	I.P. 67	E03.62.520.N
Temperature d'utilisation - Temperature range - Betriebstemperatur		-20° à/to/bis

Tenue aux huiles de coupe - Cutting oils resistance - Schneidölbestandigkeit	
--	--

Corrosion - Spray - Atzung		Normes - Norm
Brouillard salin - Salt spray - Atzung salznebel	48 heures/hours/Stunden	E03.62.520.N

Caractéristiques mécaniques - Mechanical characteristics - Mechanische Eigenschaften		Normes - Norm
Endurance mécanique - Mechanical life - Lebensdauer M12/M12	10 000 cycles d'enfichages et désenfichages Locking cycles - Verriegelungszyklen	E03.62.520.N
Vibrations - Vibrations - Schwingungen	F : 10 à/to/bis 2000 Hz V : 1 Octave/min Acc : 5g	
Couple de serrage fiche - Tightening torqueplug - Anziehmoment-2 N.m Stecker M12/M12		

Matière - Material - Stoff	
Isolant - Insulator - Kontaktträger M12 VO	P.A 6.6 Fibre de verre VO/P66 Glass fiber - VO/P66 Glasfaser
Joint annulaire - O-ring - O-Ring	Fluorocarbone - Fluorocarbon - Fluorokarbonat

Matière - Material - Stoff & Trait. de surface - Plating - Schutzmittel	Matière - Material - Stoff	Trait. de surface - Plating-Schutzmittel
Canon de fiche - Plug body - Steckerkörper	Laiton - Brass - Messing	Nickelé - Nicked - Vernickelt
Contact - Contact - Kontakt	Laiton - Brass - Messing	Prénickelage et dorure - Gold over Nickel - Gold über Nickel



Codes couleurs des conducteurs des embases précâblées M12  
 Colour code of conductors for prewired receptacle M12  
 Farbcode der Leiter für vorverdrahte M12 Gerätedose

Embase mâle Male receptacle Gerätedose mit Stiftkontakten		Embase femelle Female receptacle Gerätedose mit Buchsenkontakten	
Broches/Pins/Stifte	Couleurs/Colours/Farben	Douilles/Sockets/Buchsen	Couleurs/Colours/Farben
1	Marron - Brown - Braun	1	Marron - Brown - Braun
2	Blanc - White - Weiss	2	Blanc - White - Weiss
3	Bleu - Blue - Blau	3	Bleu - Blue - Blau
4	Noir - Black - Schwarz	4	Noir - Black - Schwarz
5	V/J	5	V/J

Codes couleurs des conducteurs des embase M12 pour fiche M12 blindée  
 Colour code of conductors for overmouled junction cable M12 shielded  
 Farbcode der Leiter für umspritze Kabel M12 geschirmt.

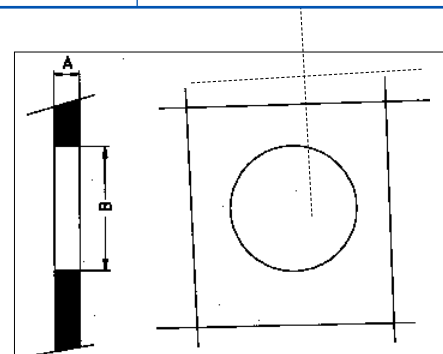
Embase mâle Male receptacle Gerätedose mit Stiftkontakten		Embase femelle Female receptacle Gerätedose mit Buchsenkontakten	
Broches/Pins/Stifte	Couleurs/Colours/Farben	Douilles/Sockets/Buchsen	Couleurs/Colours/Farben
1	Marron - Brown - Braun	1	Marron - Brown - Braun
2	Blanc - White - Weiss	2	Blanc - White - Weiss
3	Bleu - Blue - Blau	3	Bleu - Blue - Blau
4	Noir - Black - Schwarz	4	Noir - Black - Schwarz
5	Gris - Grey - Grau	5	Gris - Grey - Grau

Codes couleurs 8 contacts - Colour code 8 contacts - Farbcode 8 Kontakte (SVT DIN 47100)

Embase mâle Male receptacle Gerätedose mit Stiftkontakten		Embase femelle Female receptacle Gerätedose mit Buchsenkontakten	
Broches/Pins/Stifte	Couleurs/Colours/Farben	Douilles/Sockets/Buchsen	Couleurs/Colours/Farben
1	Blanc - White - Weiss	1	Blanc - White - Weiss
2	Marron - Brown - Braun	2	Marron - Brown - Braun
3	Vert - Green - Grün	3	Vert - Green - Grün
4	Jaune - Yellow - Gelb	4	Jaune - Yellow - Gelb
5	Gris - Grey - Grau	5	Gris - Grey - Grau
6	Rose - Pink - Rosa	6	Rose - Pink - Rosa
7	Bleu - Blue - Blau	7	Bleu - Blue - Blau
8	Rouge - Red - Rot	8	Rouge - Red - Rot

Fixation pour embase ronde par écrou -  
 Préparation de la paroi support d'embase  
 Circular receptacle installation -  
 Cutout dimensions  
 Einbau der runden Gerätedose -  
 Vorbereitung des Ausschnitts

	A Maxi	Ø B mini
PG7	≈4,5	12
PG9	≈4,5	15

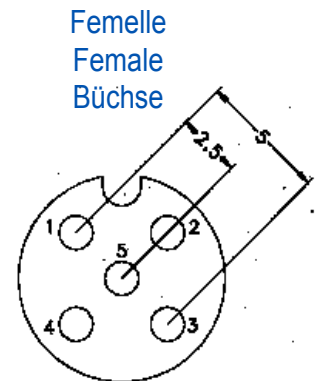
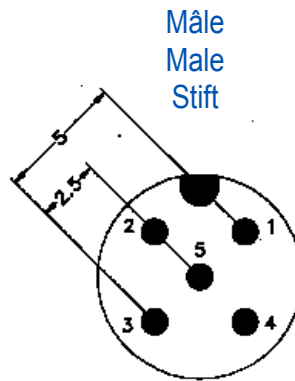




Brochages utilisés dans les embases M12 - Contact arrangement in receptacle M12 - Anordnung der Kontakte für M12 Geratedose

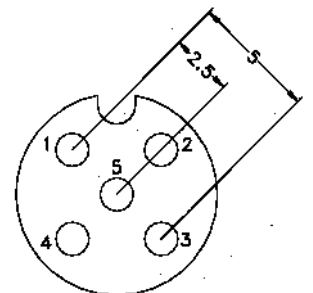
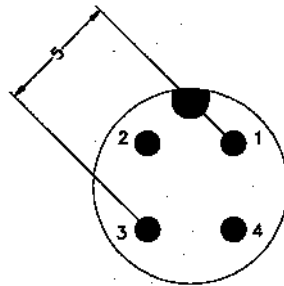
5 Contacts mâle/femelle (Vue de face)/  
5 contacts male/female (face view)/  
5 Stift/Buchsenkontakte (Verriegelungsseite)

Cotes d'entraxes sur demande  
Center distance on request  
Achsabstand auf Anfrage  
5x1 mm



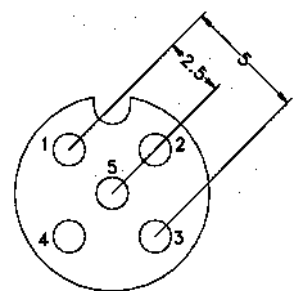
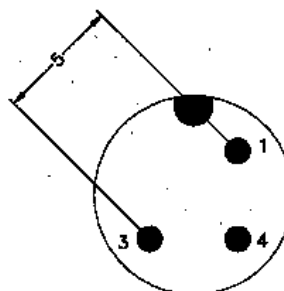
4 Contacts mâle/femelle (Vue de face)/  
4 contacts male/female (face view)/  
4 Stift/Buchsenkontakte (Verriegelungsseite)

Cotes d'entraxes sur demande  
Center distance on request  
Achsabstand auf Anfrage  
4x1 mm



3 Contacts mâle/femelle (Vue de face)/  
3 contacts male/female (face view)/  
3 Stift/Buchsenkontakte (Verriegelungsseite)

Cotes d'entraxes sur demande  
Center distance on request  
Achsabstand auf Anfrage  
3x1 mm











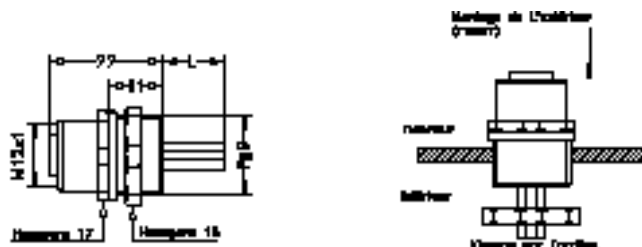
Montage de front - Vissage par l'arrière/Front mounting - Back screwing/  
Frontaufbau - Hinter Schrauben

Embase femelle droite - Straight female receptacle - Geratedose mit Buchsenkontakten  
I 8, 5, 4, 3 contacts/contacts/Kontakte

Références - Part numbers - Teil N°	
8 contacts - contacts - Kontakte	EF08M12PG9F•**
5 contacts - contacts - Kontakte	EF05M12PG9F•**
4 contacts - contacts - Kontakte	EF04M12PG9F•**
3 contacts - contacts - Kontakte	EF03M12PG9F•**

- M : Corps métallique/Metallic body/Metallgehäuse  
P : Corps plastique/Plastic body/Plastikgehäuse
- \*\* 50 : avec 50 cm de précâblage/Prewired/Vorverkabelt
- \*\* 40 : avec 40 cm de précâblage/Prewired/Vorverkabelt

Caractéristiques dimensionnelles - Dimensional characteristics - Abmessungen



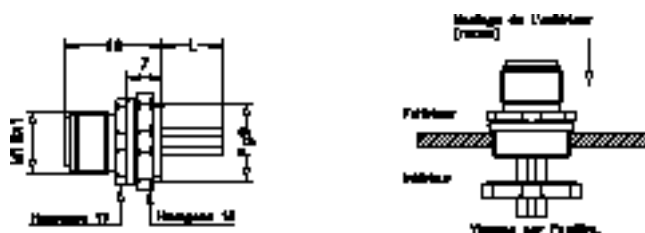
Embase mâle droite/straight male receptacle/Geratedose mit Stiftkontakten  
I 8, 5, 4, 3 contacts/contacts/Kontakte



Références - Part numbers - Teil N°	
8 contacts - contacts - Kontakte	EM08M12PG9F•**
5 contacts - contacts - Kontakte	EM05M12PG9F•**
4 contacts - contacts - Kontakte	EM04M12PG9F•**
3 contacts - contacts - Kontakte	EM03M12PG9F•**

- M : Corps métallique/Metallic body/Metallgehäuse  
P : Corps plastique/Plastic body/Plastikgehäuse
- \*\* 50 : avec 50 cm de précâblage/Prewired/Vorverkabelt
- \*\* 40 : avec 40 cm de précâblage/Prewired/Vorverkabelt

Caractéristiques dimensionnelles - Dimensional characteristics - Abmessungen





## Sommaire - Contents - Inhaltsangabe

**M23**

- M23 droit - Straight M23 - Gerade M23 .....	94-95
- Accessoires - Accessories - Zubehöerteile Schnitt und Aussendurchmesser .....	96-98
- Sertissage - Crimping - Crimpen .....	99
- Contacts - Contacts - Kontakte .....	100

**M12**

- M12 droit - Straight M12 - Gerade M12 .....	101
- M12 blindé-Shielded M12 - Geschirmt M12 .....	102-103

## Sommaire - Contents - Inhaltsangabe

**M23**

- M23 droit - Straight M23 - Gerade M23 .....	94-95
- Accessoires - Accessories - Zubehöerteile Schnitt und Aussendurchmesser .....	96-98
- Sertissage - Crimping - Crimpen .....	99
- Contacts - Contacts - Kontakte .....	100

**M12**

- M12 droit - Straight M12 - Gerade M12 .....	101
- M12 blindé-Shielded M12 - Geschirmt M12 .....	102-103



## Fiche droite/Straight plug/Gerader Stecker

19, 12, 9, 6 contacts/contacts/Kontakte



19 contacts - contacts - Kontakte
12 contacts - contacts - Kontakte
9 contacts - contacts - Kontakte
6 contacts - contacts - Kontakte

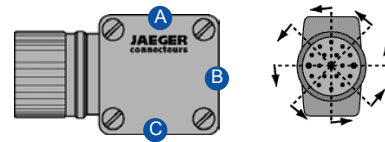
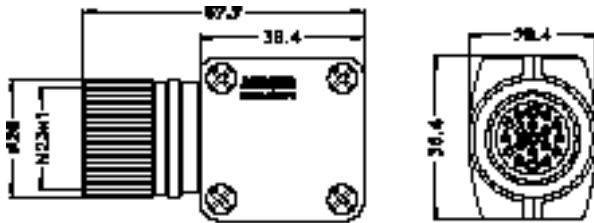
## Références - Part numbers - Teil N°

Femelle - Female - Mit Buchsenkontakten	Mâle - Male - Mit Stiftkontakten
FFB219M23**E50	FMB219M23**E50
FFB212M23**E50	FMB212M23**E50
FFB209M23**E50	FMB209M23**E50
FFB206M23**E50	FMB206M23**E50

\*\* SO : Contacts à souder/Contacts to solder/Lötkontakte  
 \*\* SE : Contacts à sertir/Crimp contacts/Crimpkontakte

IP 54 avec Conexil/with conexil/mit conexil  
 Accessoires (Serre-câble, embout...) page 65-66  
 Accessories (Cable clamps, ferule adaptor...) page 65-66  
 Zubehör (Kabelschelle, Stützen...) Seite 65-66

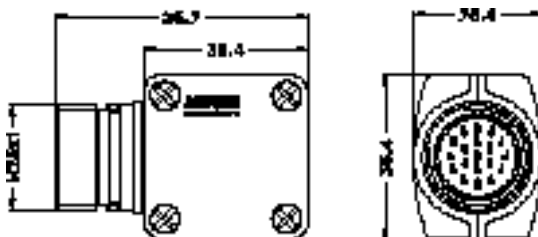
## Caractéristiques dimensionnelles - Dimensional characteristics - Abmessungen



3 sorties possibles/3 possible exits/3 mögliche Kabelausgänge  
 A, B, C  
 8 positions possibles tous les 45°/8 possible positions every

## Prolongateur droite/Straight cable connecting plug/Gerader Kupplung

19, 12, 9, 6 contacts/contacts/Kontakte



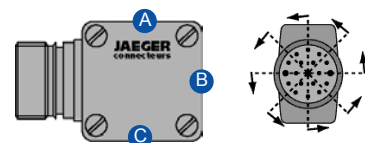
## Références - Part numbers - Teil N°

Femelle - Female - Mit Buchsenkontakten	Mâle - Male - Mit Stiftkontakten
PFB219M23**E50	PMB219M23**E50
PFB212M23**E50	PMB212M23**E50
PFB209M23**E50	PMB209M23**E50
PFB206M23**E50	PMB206M23**E50

\*\* SO : Contacts à souder/Contacts to solder/Lötkontakte  
 \*\* SE : Contacts à sertir/Crimp contacts/Crimpkontakte

IP 54 avec Conexil/with conexil/mit conexil  
 Accessoires (Serre-câble, embout...) page 65-66  
 Accessories (Cable clamps, ferule adaptor...) page 65-66  
 Zubehör (Kabelschelle, Stützen...) Seite 65-66

## Caractéristiques dimensionnelles - Dimensional characteristics - Abmessungen



3 sorties possibles/3 possible exits/3 mögliche Kabelausgänge  
 A, B, C  
 8 positions possibles tous les 45°/8 possible positions every

## Fiche droite/Straight plug/Gerader Stecker

I 19, 12, 9, 6 contacts/contacts/Kontakte



19 contacts - contacts - Kontakte
12 contacts - contacts - Kontakte
9 contacts - contacts - Kontakte
6 contacts - contacts - Kontakte

### Références - Part numbers - Teil N°

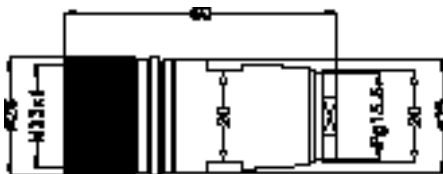
Femelle - Female - Mit Buchsenkontakten      Mâle - Male - Mit Stiftkontakten

FFD19M23**E65	FMD19M23**E65
FFD12M23**E65	FMD12M23**E65
FFD09M23**E65	FMD09M23**E65
FFD06M23**E65	FMD06M23**E65

\*\* SO : Contacts à souder/Contacts to solder/Lötkontakte

\*\* SE : Contacts à sertir/Crimp contacts/Crimpkontakte

### Caractéristiques dimensionnelles - Dimensional characteristics - Abmessungen



Autres types d'accessoires Pg13,5 : nous consulter  
Other Pg13,5 accessories : Please consult us  
Pg13,5 Zubehör : Bitte anfragen

Ø de câble pour Pg13,5/Ø of cable for Pg13,5/ Max	Mini
Ø der Kabel für Pg13,5	Ø12,5    Ø7,5

## Prolongateur droit/Straight cable connecting plug/Gerader Kupplung

I 19, 12, 9, 6 contacts/contacts/Kontakte



19 contacts - contacts - Kontakte
12 contacts - contacts - Kontakte
9 contacts - contacts - Kontakte
6 contacts - contacts - Kontakte

### Références - Part numbers - Teil N°

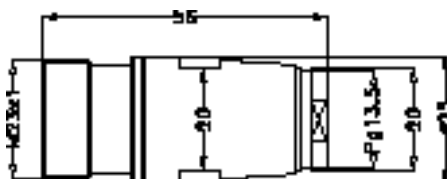
Femelle - Female - Mit Buchsenkontakten      Mâle - Male - Mit Stiftkontakten

PFD19M23**E65	PMD19M23**E65
PFD12M23**E65	PMD12M23**E65
PFD09M23**E65	PMD09M23**E65
PFD06M23**E65	PMD06M23**E65

\*\* SO : Contacts à souder/Contacts to solder/Lötkontakte

\*\* SE : Contacts à sertir/Crimp contacts/Crimpkontakte

### Caractéristiques dimensionnelles - Dimensional characteristics - Abmessungen



Autres types d'accessoires Pg13,5 : nous consulter  
Other Pg13,5 accessories : Please consult us  
Pg13,5 Zubehör : Bitte anfragen

Ø de câble pour Pg13,5/Ø of cable for Pg13,5/ Max	Mini
Ø der Kabel für Pg13,5	Ø12,5    Ø7,5

Fiche coudée - Angled plug - Abgewinkelter Stecker

I 19, 12, 9, 6 contacts/contacts/Kontakte



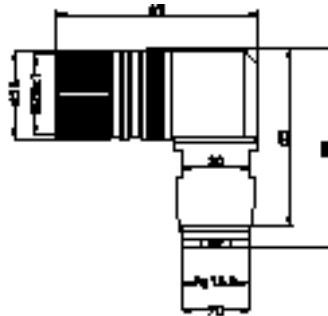
### Références - Part numbers - Teil N°

Femelle - Female - Mit Buchsenkontakten      Mâle - Male - Mit Stiftkontakten

19 contacts - contacts - Kontakte	<b>FFC19M23**E65</b>	<b>FMC19M23**E65</b>
12 contacts - contacts - Kontakte	<b>FFC12M23**E65</b>	<b>FMC12M23**E65</b>
9 contacts - contacts - Kontakte	<b>FFC09M23**E65</b>	<b>FMC09M23**E65</b>
6 contacts - contacts - Kontakte	<b>FFC06M23**E65</b>	<b>FMC06M23**E65</b>

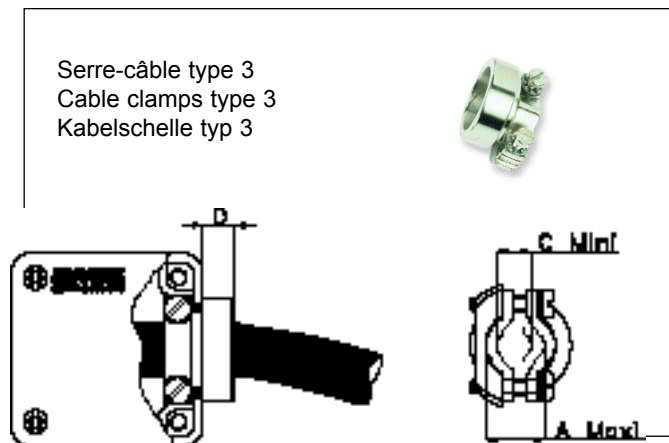
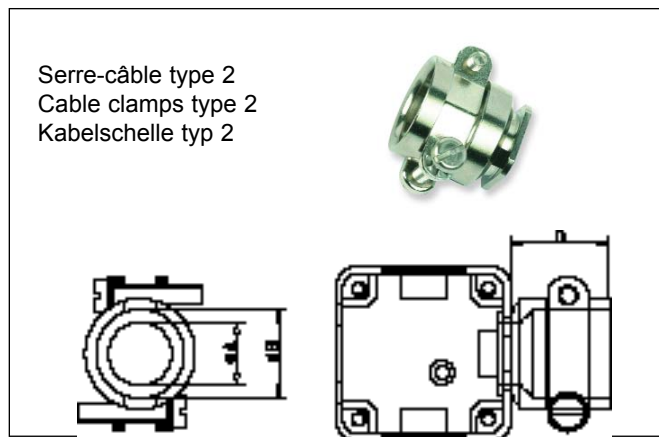
\*\* SO : Contacts à souder/Contacts to solder/Lötkontakte

\*\* SE : Contacts à sertir/Crimp contacts/Crimpkontakte



## Accessoires de raccordement/Connective accessories/Verbindungselemente

Connecteurs à câbler M23 (boîtier parallélépipédique)/Connectors to wire M23 (Square shell)/Steckverbinder zu verdrahten M23 (Parallelepipedisches Gehäuse)



### Références - Part numbers - Teil N°

N° boîtier/Shell size/Gehäuse N°	Type 2/Type 2/Typ 2				Type 3/Type 3/Typ 3				
	Référence/Part numbers/Teil N° : 532329006	A Maxi 13	B Maxi 18	C mini 12	D 23	Référence/Part numbers/Teil N° : 630138006	A Maxi 13	C Mini 8	D 6
2									

### Manchons/Bushings/Muffen

Le manchon en caoutchouc synthétique moulé est maintenu entre les deux coquilles des fiches. Utilisé comme passe-fils, il protège les soudures des connexions contre les efforts de flexion supportés par le câble électrique.

The bushing, made of molded synthetic rubber, is held in place in any one of the 3 portals of the square backshells. Used as a grommet, the bushing will protect the soldered connections from the transmitted effects of cable flexion.

Diese Kunstkautschukmuffe ist zwischen beiden Steckerhälften erhalten. Als Drahtführung sichert die Muffe die Verbindungsschweissen gegen den Folgen der Kabelbiegungen.



N° boîtier/Shell size/Gehäuse N°	Manchon/ Bushing	Câble de liaison Cable entry diameter	
2	532975006	Ø mini	Ø maxi
		9	10

### CONEXIL

Pour enrobage des connexions/Potting compound for molding around connections/Für Umhüllung der Verbindungen

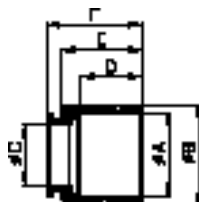
Référence /Part numbers/Teil N° :

Tube de 100 g. : 532080006/100 gram tube : 532080006/100 gramm Rohr : 532080006

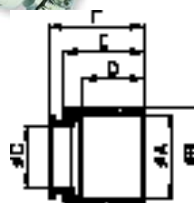
### Embout à filetage Pg et I.S.O/Ferrule adaptators with Pg thread and "ISO" threads

Normes DIN 40430 et NFC63021 - DIN 40430 and NFC63021 Norms - DIN 40430 und NFC63021 Normen

Embout à filetage type  
1  
Ferrule adaptators type



Embout à filetage type  
2  
Ferrule adaptators type



### Références - Part numbers - Teil N°

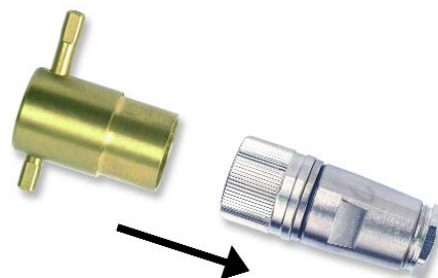
N° boîtier/ Shell size/ Gehäuse N°	Type 1/ Type 1/ Typ 1	Type 2 (avec serre-câble)/ Type 2 (With cable clamp)/ Typ 2 (Mit kabelschelle)	Cotes/ Dimensions/ Abmessungen					
			Filetage A	B	C Max	D	E	F
2	536802006	536822006	Pg11	22	12,5	13	18,1	21
	536808006	/	M20	25	12,5	13	18,1	21

### Clé de montage/Spanner for tightening/Montageschlüssel

Connecteurs à câbler M23 femelle (Boîtier cylindrique seulement)/  
Connectors to wire M23 female (cylindric only)/  
Steckverbinder zu verdrahten M23 (nur zylindrisches Gehäuse)

### Références - Part numbers - Teil N°

442010006



### Outil de montage et démontage/Insertion and extraction tool/Einsetz und Abzieh-Gerät

Attention !

Pour assurer les caractéristiques optimales d'étanchéité, il est impératif de monter tous les contacts dans l'isolant.

Outil de montage et démontage des contacts indispensable.

Warning !

To ensure proper connector mating and proper connector function, all the contacts must be inserted in the insulator.

Insertion and extraction tool (essential)

Achtung !

Damit die optimalen Dichtungseigenschaften gewährleistet sind, ist es erforderlich alle Kontakte in den Isolierkörper einzusetzen.

Einsetz und Abzieh-Gerät : (unbedingt notwendig)

### Références - Part numbers - Teil N°

Contact/Contact/Kontakt	Ø1	Ø1,5	Ø2
Références Part numbers Teil n°	486 597 006 (Bague d'identification Blanc-Bleu/ White-Blue/identification ring/ Weiss-Blau Ring)	577 454 006 (Bague d'identification Bleu/ Blue/identification ring/ Blauer Ring)	577 458 006 (Bague d'identification Jaune/ Yellow identification ring/ Gelber Ring)



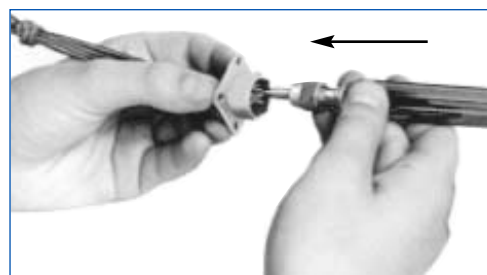
1 - Démontage des broches/Pin extraction/Abziehen der Stifte

2 - Montage des broches et douilles/Pin, socket insertion/Einsetzen der Stifte und Buchsen

Montage contacts/  
Contact insertion/Einsetzen der Kontakte



Démontage contacts/  
Contact extraction/Abziehen der Kontakte



le montage des broches et des douilles se fait par l'arrière de l'embase ou de la fiche en exerçant une pression dans l'axe du contact jusqu'à l'épaulement de butée de l'outil N°2.

Contact insertion : beginning with a centre cavity of the connector, insert the contact by applying a slow even pressure until the contact snaps into position.

Einsetzen der Kontakte : Die montage der Stift- und Buchsenkontakte erfolgt von der Rückseite von Gerätedose und Stecker. Die Kontakte werden mit leichten Druck in Achsrichtung eingesetzt, bis der Absatz von Werkzeug Nr. 2 erreicht ist und der Kontakt im Isolierkörper einrastet.

Le démontage des broches et des douilles se fait par l'avant de l'embase ou de la fiche avec l'outil N°1 ou N°3 en exerçant une pression dans l'axe de contact jusqu'au dégagement complet du contact.

Contact extraction : Choose the proper tool for the contact to be extracted (N°1 for socket , N°3 for pin). Place the tool tip over the pin or into the socket contact and with a slow even pressure push the contact out the back of the insert.

Abziehen der Kontakte : das Herausziehen der Stift und Buchsenkontakte wird mit Werkzeug Nr. 1 oder Nr. 3 von der Vorderseite von Gerätedose oder Stecker gemacht. Durch leichten Druck in Achsrichtung werden die Kontakte vollstän-



Notice de sertissage pour connecteur M23 confectionnable/Crimping of M23 connector/Crimpen der M23 steckverbinder

Pince à sertir/Crimping tool/Crimpzange



Contact/Contact/Kontakt	Ø1	Ø1,5	Ø2
Norme pince - Tool norm Zange Norm	M 22520/1-01	M 22520/1-01	M 22520/1-01
Norme positionneur Positioner norm Positionierer Norm	M 22520/1-02	M 22520/1-02	M 22520/1-02
Référence pince avec tourelle Plier (with turret) part number - Teil - N°	486 441 206	486 441 206	486 441 206
Référence pince Plier part number - Teil N°	630 190 006	630 190 006	630 190 006
Référence Tourelle Turret pat number - Teil N°	486 441 106	486 441 106	486 441 106

Contact/Contact/Kontakt	Ø1				Ø1,5				Ø2					
Section du fil en mm <sup>2</sup> Wire area (sq. mm <sup>2</sup> ) Drahtquerschnitt	1	0,6	0,34	1,34	1	0,93	0,6	0,34	2,5	1,91	1,34	0,93	0,6	0,34
Calibre fil (jauge AWG) USA wire size (AWG gauge) US Drahtkaliber	18	20	22	14	16	18	20	22	12	14	16	18	20	22
Position du sélecteur Selector number Einstellnummer	5	4	3	7	6	5	4	3	8	7	7	5	4	3
Longueur de dénudage de l'âme du fil Stripping length/ Entblässung Länge	4 mm				6 mm				6 mm					

Câblage détaillé : se reporter à la notice de câblage fournie avec le connecteur

Wiring technique : refer to the instructions delivered with the connector

Vorgang : Wir verweisen auf die mitgelieferte Anweisung

## Contacts de rechange/Spare contacts/Ersatz-Kontakte

Connecteurs à câbler M23 (Boîtier parallélépipédique et cylindrique)/Connectors to wire M23 (square shell and cylindric)/Steckverbinder zu verdrahten M23 (Parallelepipedisches und zylindrisches Gehäuse)

### Contacts à sertir/Crimp contacts/Crimpkontakte

Nombre de contacts Nbre of contacts/Kontakt Anzahl	Conditionnement en tube/ in tubes/Lieferung in Rohren	
	Broches/Pin/Stifte	Douilles/Socket/Buchsen
6 (cts Ø 2)	400 106 006	400 206 006
9 (8 cts. Ø 01 et 1 ct. Ø 2)	400 109 006	400 209 006
12 (cts. Ø1)	400 112 006	400 212 006
19 (16 cts. Ø 1 et 2 cts. Ø1,5)	400 200 006	400 100 006

### Contacts à souder/Contacts to solder/Lötkontakte

Nombre de contacts Nbre of contacts/Kontakt Anzahl	Conditionnement en tube/ in tubes/Lieferung in Rohren	
	Broches/Pin/Stifte	Douilles/Socket/Buchsen
6 (cts Ø 2)	400 106 506	400 206 506
9 (8 cts. Ø 01 et 1 ct. Ø 2)	400 109 506	400 209 506
12 (cts. Ø1)	400 112 506	400 212 506
19 (16 cts. Ø 1 et 2 cts. Ø1,5)	400 119 506	400 219 506

## Raccordement des conducteurs soudés/Connection for soldered wires/Anschluss

Contact/Contact/Kontakt	Ø1	Ø1,5	Ø2
Section max. des conducteurs soudés/ Max cross section area for soldered wires/ Lötquerschnitt	0,60 mm <sup>2</sup>	1,50 mm <sup>2</sup>	2 mm <sup>2</sup>
Diamètre max. des conducteurs isolés/ Max Ø of insulated wires/ Max. Ø der isolierten Leiter	2,1 mm	2,7 mm	3,5 mm

### Attention ! Recommandation pour mise en œuvre des contacts par soudure

Câblage : pour souder les embases, fiches et prolongateurs, il faut utiliser un fer à souder thermostaté de 50 Watts Maxi avec une panne de fer de 2,4 mm et de la soudure 60/40 de diamètre 0,8 mm avec un flux moyennement activé (cma).

### Caution ! Recommendation for the implementation of contacts by welding

Wiring : to weld Lr base plates, cards and extension cables, should be used a soldering iron thermostated maximum 50 WATT with an iron breakdown of 2.4 mm and welding 60/40 of diameter 0.8 mm with a fairly activated flow (cma).

### Beachtung ! Empfehlung für die Umsetzung der Kontakte durch Schweißen

Kabelverbindung : um Ir Unterteile Karten und Verlängerungen zu schweißen muß man ein zu schweißendes Eisen benutzen thermostaté von 50WATT maximal mit einer Panne von Eisen von 2,4 mm und des Schweißens 60/40 des 0.8 mm durchmessers mit einem mittelmäßig aktivierten Fluß (cma).

Fiche femelle - Straight female plug -  
Gerader Stecker mit Buchsenkontakten

## 4, 3 contacts/contacts/Kontakte



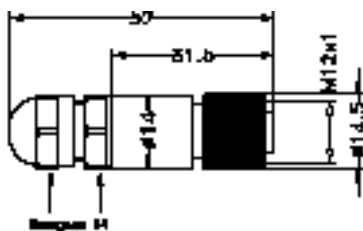
### Références - Part numbers - Teil N°

4 contacts - contacts - Kontakte	FFD04M12SO***
3 contacts - contacts - Kontakte	FFD03M12SO***

SO : Contacts à souder  
Contacts to solder  
Lötkontakte

\*\*\* Pg7 ou Pg9/Pg7 or Pg9/Pg7 oder Pg9

## Caractéristiques dimensionnelles - Dimensional characteristics - Abmessungen



Autres types d'accessoires Pg9/Pg7 : nous consulter  
Other Pg9/Pg7 accessories : Please consult us  
Pg9/Pg7 Zubehör : Bitte anfragen

Section max. des conducteurs soudés : 0,75 mm<sup>2</sup>

	Max	Mini
Ø de câble pour Pg7/Øof cable for Pg7/ Ø der Kabel für Pg7	Ø6,5	Ø3
Ø de câble pour Pg9/Øof cable for Pg9/ Ø der Kabel für Pg9	Ø8	Ø4

Fiche mâle - Straight male plug -  
Gerader Stecker mit Stiftkontakten

## 4, 3 contacts/contacts/Kontakte



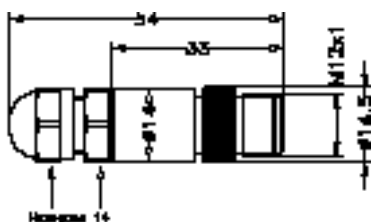
### Références - Part numbers - Teil N°

4 contacts - contacts - Kontakte	FMD04M12SO***
3 contacts - contacts - Kontakte	FMD03M12SO***

SO : Contacts à souder  
Contacts to solder  
Lötkontakte

\*\*\* Pg7 ou Pg9/Pg7 or Pg9/Pg7 oder Pg9

## Caractéristiques dimensionnelles - Dimensional characteristics - Abmessungen



Autres types d'accessoires Pg9/Pg7 : nous consulter  
Other Pg9/Pg7 accessories : Please consult us  
Pg9/Pg7 Zubehör : Bitte anfragen

Section max. des conducteurs soudés : 0,75 mm<sup>2</sup>

	Max	Mini
Ø de câble pour Pg7/Øof cable for Pg7/ Ø der Kabel für Pg7	Ø6,5	Ø3
Ø de câble pour Pg9/Øof cable for Pg9/ Ø der Kabel für Pg9	Ø8	Ø4

Fiche femelle droite blindée - Straight female shielded plug - Gerader Stecker geschirmt mit Buchsenkontakten

## 4, 3 contacts/contacts/Kontakte



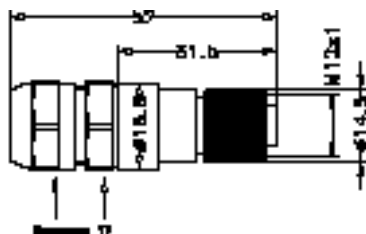
### Références - Part numbers - Teil N°

4 contacts - contacts - Kontakte	FFD04M12SO***B
3 contacts - contacts - Kontakte	FFD03M12SO***B

SO : Contacts à souder  
Contacts to solder  
Lötkontakte

\*\*\* Pg7 ou Pg9/Pg7 or Pg9/Pg7 oder Pg9

### Caractéristiques dimensionnelles - Dimensional characteristics - Abmessungen



Autres types d'accessoires Pg9/Pg7 : nous consulter  
Other Pg9/Pg7 accessories : Please consult us  
Pg9/Pg7 Zubehör : Bitte anfragen

Section max. des conducteurs soudés : 0,75 mm<sup>2</sup>

	Max	Mini
Ø de câble pour Pg7/Ø of cable for Pg7/ Ø der Kabel für Pg7	Ø6,5	Ø3
Ø de câble pour Pg9/Ø of cable for Pg9/ Ø der Kabel für Pg9	Ø8	Ø4

Fiche mâle droite - Straight male plug - Gerader Stecker mit Stiftkontakten

## 4, 3 contacts/contacts/Kontakte



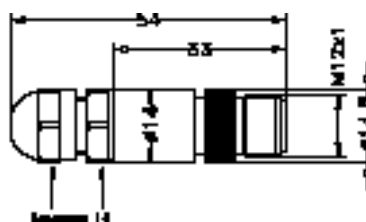
### Références - Part numbers - Teil N°

4 contacts - contacts - Kontakte	FMD04M12SO***B
3 contacts - contacts - Kontakte	FMD03M12SO***B

SO : Contacts à souder  
Contacts to solder  
Lötkontakte

\*\*\* Pg7 ou Pg9/Pg7 or Pg9/Pg7 oder Pg9

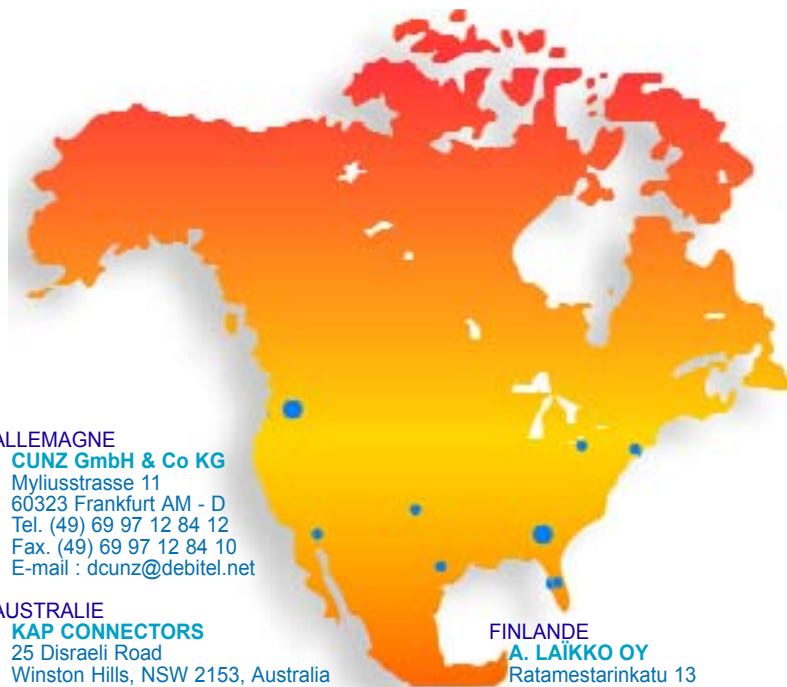
### Caractéristiques dimensionnelles - Dimensional characteristics - Abmessungen



Autres types d'accessoires Pg9/Pg7 : nous consulter  
Other Pg9/Pg7 accessories : Please consult us  
Pg9/Pg7 Zubehör : Bitte anfragen

Section max. des conducteurs soudés : 0,75 mm<sup>2</sup>

	Max	Mini
Ø de câble pour Pg7/Ø of cable for Pg7/ Ø der Kabel für Pg7	Ø6,5	Ø3
Ø de câble pour Pg9/Ø of cable for Pg9/ Ø der Kabel für Pg9	Ø8	Ø4



**ALLEMAGNE**

**CUNZ GmbH & Co KG**  
Myliusstrasse 11  
60323 Frankfurt AM - D  
Tel. (49) 69 97 12 84 12  
Fax. (49) 69 97 12 84 10  
E-mail : dcunz@debitel.net

**AUSTRALIE**

**KAP CONNECTORS**  
25 Disraeli Road  
Winston Hills, NSW 2153, Australia  
Tel. (61) 2 9686 1850 - Fax. (61) 2 9686 6739  
E-mail : kap@one.net.au

**BELGIQUE**

**P.M.M.**  
Chaussée de Mons 1135  
1070 Bruxelles - B  
Tel. (32) 2 520 44 50 - Fax. (32) 2 520 05 64  
E-mail : info@pmm.be  
Web site :  
www.proximedia.com/web/pmm.html

**DECATEL SA/NV**

Rue de la Technologiestraat 31  
1082 Bruxelles - B  
Tel. (32) 2 469 0090 - Fax. (32) 2 469 0607  
E-mail : info@decatel.be

**DANEMARK**

**BAGGER-NIELSEN**  
Dam Holme 14-16  
3660 Stenløse - DK  
Tel. +45 47 10 76 33 - +45 70 10 76 33  
Fax. +45 47 10 76 03 - E-mail : info@bagger-nielsen.dk  
Web site : www.bagger-nielsen.dk

**ESPAGNE**

**CONECTICA - SL**  
Portal Nou, 20  
08003 Barcelona - SP  
Tel. (34) 93 319 74 33 - Fax. (34) 93 207 56 47  
E-mail : conectica@eresmas.com

**SCP SA**

Marqués de Monteagudo, 24 - 4ºB  
28028 Madrid - SP  
Tel. (34) 91 355 60 06 - Fax. (34) 91 356 65 25  
E-mail : compras@scp-sa.es  
Web site : www.scp-sa.es

**FINLANDE**

**A. LAIKKO OY**  
Ratamestarinkatu 13  
00520 Helsinki - FIN  
Tel. (358) 9 229 00 840 - Fax. (358) 9 229 00 857  
E-mail : info@specel.fi  
Web site : WWW.ALAIKKO.FI

**GRANDE BRETAGNE**

**JENDEE TRADING CO LTD**  
Brent House 214 Kenton Road, Kenton  
Harrow - HA3 - 8BT - UK  
Tel. (44) (0) 208 909 2063 - Fax. (44) (0) 208 909 2065  
E-mail : info@jendee.co.uk  
Web site : www.jendee.co.uk

**RS COMPONENTS LTD**

DPN 64 - PO Box 99 - Birchington Road  
Corby, Northants - UK  
Tel. (44) 1 53 640 5056 - Fax. (44) 1 53 640 5682

**HOLLANDE**

**AMROH - B.V.**  
Postbus 370 - Hogeweyselaan 227  
1380 AJ - Weesp - NL  
Tel. (31) 294 450 450 - Fax. (31) 294 412 782  
E-mail : AMROH@tip.nl

**DECATEL BV**

Signaal 71-73  
1446 WT Purmerend - NL  
Tel. (31) 299 46 90 40 - Fax. (31) 299 46 90 49  
E-mail : info@decatel.nl

**SCHREINER & CO B.V.**

Verbeekstraat 10 - 12  
2332 CA Leiden - NL  
Tel. (31) 71 31 93 19 - Fax. (31) 71 31 93 55

**ITALIE**

**SPECIAL-Ind. S.p.a**  
Piazza Spotorno 3  
20159 Milano - I  
Tel. (39) 02 66 80 51 77 - Fax. (39) 02 66 80 04 93  
**KRAUTLI ITALIA S.R.L.**  
Via A Figino 12  
20156 Milano - I  
Tel. (39) 02 32 44 41 - Fax. (39) 02 39 21 87 05  
E-mail : contact@krautli.com  
Web site : www.krautli.com

**NORVEGE**

**FLY & Industri-Instrumenter AS**  
Hauketoveien 11 - Postboks 4  
1206 Oslo - N  
Tel. (47) 22 61 14 80 - Fax. (47) 22 61 15 17  
E-mail : firmapost@flyingindustri.no  
Web site : www.flyingindustri.no

**PORTUGAL**

**SERVOTROL**  
Avenida Cidade de Lourenço Marquês  
Praceta A,  
Lote 532  
1º Andar 1800 Lisboa 6 - P  
Tel. (351) 1 853 59 49 - Fax. (351) 1 853 10 89  
E-mail : SERVOTROL@mail.telepac.pt

**SUEDE**

**CONNECTECH AB**  
Slovågen 33  
196 30 Kungsängen - SW  
Tel. (46) 858 165 200 - Fax. (46) 858 166 090  
E-mail : anders@connectech.se  
nils@connectech.se  
Web site : www.connectech.se

**SUISSE**

**DÄTWYLER**  
Hardturmstrasse 181  
8010 Zurich - CH  
Tel. (41) 1 276 11 11 - Fax. (41) 1 276 14 39  
E-mail : Brigitte.Tanner@d-e.ch  
**JAEGER AG BERN**  
Nägeligasse 13  
3011 Berne - CH  
Tel. (41) 31 311 59 27 - Fax. (41) 31 312 17 20  
E-mail : mail@jaegerag.ch

**USA**

**THE DAVID EMERY CO.**  
Po Box 470  
Clinton WA 98236 - USA  
Tel. (1) 360 341 5030 - Fax. (1) 360 341 4533  
E-mail : demeryco@whidbey.com  
Web site : www.davidemery.com



Z.I. rue de l'Acqueline - B.P. 6 - 51800 Sainte Menehould - France -  
Tél. (33) 03 26 60 58 14 - Fax. (33) 03 26 60 58 12

E-mail : info@jaegerconnecteurs.com  
Web site : www.jaegerconnecteurs.com

## **X-ON Electronics**

Largest Supplier of Electrical and Electronic Components

*Click to view similar products for [jaeger](#) manufacturer:*

Other Similar products are found below :

[630100006](#) [536206006](#) [038355006](#) [536945006](#) [530503006](#) [533760006](#) [532654006](#) [630138006](#) [633 703 006](#) [532006006](#) [530504006](#)  
[530754006](#) [630 155 006](#) [533763006](#)