

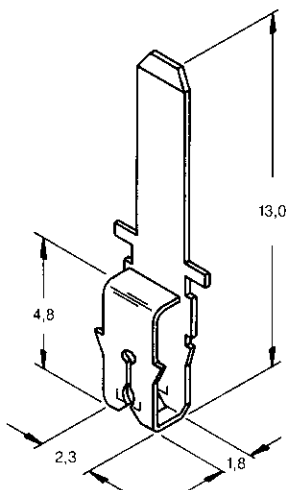
Kontakte mit FASTON-Flachstecker, 2,8 mm x 0,5 mm

Kontaktmaterial:
CuZn, verzinkt

Hinweis:

Der Flachstecker muß nach dem Einsetzen um 45° bis 90° abgewinkelt werden um beim Abziehen der FASTON-Steckhülse ein Lockern des Kontaktes in der Kammer zu verhindern.

Kammer-Typ I:
(siehe Seite 14-2)



Terminals with FASTON Tabs, 2.8 mm x 0.5 mm

Contact Material:
Brass, tin plated

Note:

After insertion, tab portion must be bent over 45° to 90° to prevent pullout when mating receptacle is disconnected.

Cavity Size I:
(see page 14-2)

Lackdrahtbereich/Magnet Wire Range				Code-Nr. Code No.	Zungendicke Tab Thickness (mm)	Materialdicke/Stock Thickness		Bestell-Nummern Part Numbers	
Kupfer/Copper		Aluminium/Aluminum				Zungenbereich Tab Section (mm)	Lackdrahtbereich Magnet Wire Section (mm)	Bandware Strip Form	Einzelware Loose-Piece
AWG	Durchmesser (mm) Diameter (mm)	AWG	Durchmesser (mm) Diameter (mm)						
30-28	0,25-0,32	-	-	6	2,8 x 0,5	0,5	0,32	160810-2	-
27-25	0,36-0,45	-	-	9	2,8 x 0,5	0,5	0,32	160809-2	-
24-22	0,51-0,64	-	-	13	2,8 x 0,5	0,5	0,32	160897-2	-

Geeignet für **zwei** Lackdrähte gleichen Durchmessers (bis 0,55 mm Durchmesser einschließlich).

Two magnet wires may be terminated in same terminal if diameters are equal (max. diameter 0.55 mm).

2,8 mm Poke-In in Kombination mit FASTON-Flachstecker, 2,8 mm x 0,5 mm

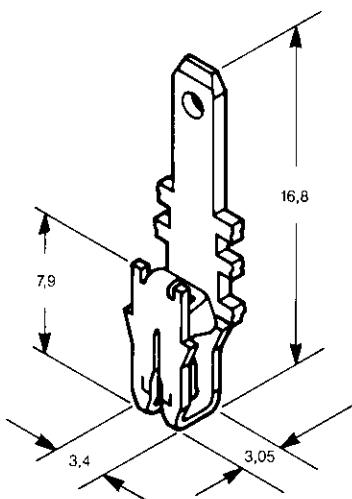
Kontaktmaterial:
CuZn, 0,5 mm gefräst auf 0,3 mm

Kontaktfläche:
verzinkt

Hinweise:

- Der Flachstecker muß nach dem Einsetzen um 45° bis 90° abgewinkelt werden um beim Abziehen der FASTON-Steckhülse ein Lockern des Kontaktes in der Kammer zu verhindern.
- Stecken mit der entsprechenden FASTON-Steckhülse.

Kammer-Typ II:
(siehe Seite 14-2)



2.8 mm Poke-In in Kombination mit FASTON Terminals, 2.8 mm x 0.5 mm

Contact Material:
Brass, 0.5 mm preformed to 0.3 mm thickness

Contact Finish:
tin plated

Notes:

- After insertion, tab portion must be bent over 45° to 90° to prevent pullout when mating receptacle is disconnected.
- 2.8 mm tab terminals mate with compatible FASTON receptacles.

Cavity Size II:
(see page 14-2)

Kupfer-Lackdrahtbereich Copper Magnet Wire Range		Anschlußbereich*** Lead Wire Range***		Zungendicke Tab Thickness (mm)	Bestell-Nummer* Part Number*
AWG	Durchmesser (mm) Diameter (mm)	AWG	Durchmesser (mm²) Diameter (mm²)		
28-24**	0,32-0,51	20-18	0,5-0,8	0,5	63062-1
25-22**	0,46-0,64	20-18	0,5-0,8	0,5	63063-1

* Bandware.

** Geeignet für **zwei** Lackdrähte gleichen Durchmessers bis 0,55 mm Durchmesser einschließlich, danach bis 0,64 mm Durchmesser nur für Einzel-Lackdraht.

*** Geeignet für Schlitze oder Schweißdraht.

* Strip Form.

** **Two** magnet wires may be terminated in same terminal if diameters are equal, except 0.55 mm diameter after that 0.64 mm which accepts single magnet wire only.

*** Solid or fused stranded lead wire.

X-ON Electronics

Largest Supplier of Electrical and Electronic Components

Click to view similar products for [Terminals](#) category:

Click to view products by [TE Connectivity](#) manufacturer:

Other Similar products are found below :

[HT-13-10](#) [71M-250-32-NB](#) [01-2065-1-0216](#) [00581P0075](#) [M10-10RX](#) [M10BCK](#) [60205-1](#) [604200-1](#) [60598-1-CUT-TAPE](#) [60617-1-C](#) [60873-1](#) [M14-516R/SK](#) [M14-6RSX](#) [M18-10FLX](#) [M18-8FBX](#) [M18-8R/LX](#) [M18BCK](#) [61314-6-C](#) [61-S](#) [61-SN-A](#) [62149-1](#) [62-NBM-A](#) [63-S](#) [640179-1](#) [640917-2-CUT-TAPE](#) [6501550002](#) [66107-2-C](#) [66107-4-C](#) [696683-1](#) [696834-1](#) [696861-1](#) [696931-1](#) [696999-1](#) [M8-516RK](#) [M86700006](#) [MA250DMFMX-A](#) [701-2007](#) [701-2307](#) [701-7761-03](#) [70F-110-32-PB](#) [718-N-A](#) [71M-187-20-NBL](#) [71M-250-32-NBL](#) [72F-187-20-NBL](#) [72M-250-32-NBL](#) [7310](#) [73F-250-32](#) [73F-250-32-NBL](#) [73F-250-32-NL](#) [F-1M](#)