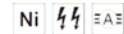
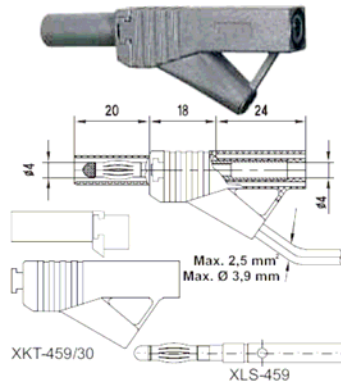


P/No 149458

Stapelbare Ø 4 mm-Stecker XL-459/30



Stackable Ø 4 mm Plugs

Stapelbarer Ø 4 mm-Stecker mit federnder Kontaktlamelle für die Selbstmontage von Messleitungen. Mit starrer Isolierhülse. Kabelzuführung unter 30°. Schraubanschluss.

Bemessungsspannung / -strom

1000 V, CAT II / max. 32 A

Montageanleitung

MAH 502

*Standard-Farben

Fiches Ø 4 mm à reprise arrière

Fiche à lamelles Ø 4 mm à reprise arrière destinée à la confection de cordons de mesure. Protégée par un fourreau isolant rigide. Entrée de câble à 30°. Raccord à visser.

Tension / intensité assignée

1000 V, CAT II / max. 32 A

Instructions de montage

MAH 502

*Couleurs standard

Stackable Ø 4 mm plug with spring-loaded Multilam™ for self-assembly of test leads. With rigid insulating sleeve. With 30° cable outlet.

Screw connection

Rated voltage / current

1000 V, CAT II / max. 32 A

Assembly instructions

MAH 502

*Standard colours

21 22 23 24 25 26 27

Best.-Nr. (Komplettstecker)

66.9649-*

Order No. (Complete plug)

66.9649-*

N° de Cde (Connecteur complet)

66.9649-*

Einzelteile

Knüpfülle:
XKT-459/30, Best.-Nr. 66.1006-*

Lamellenstecker:
XLS-459, Best.-Nr. 66.1007

Component parts

Insulator:
XKT-459/30, Order No. 66.1006-*

Multilam™ plug:
XLS-459, Order No. 66.1007

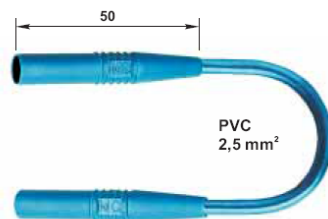
Pièces détachées

Capuchon isolant :
XKT-459/30, N° de Cde 66.1006-*

Fiche à lamelles :
XLS-459, N° de Cde 66.1007

P/No. 226099 and 226105

SLK425-L



Hoch flexible Messleitung, beidseitig mit axialem Ø 4 mm-Lamellenstecker mit starrer Isolierhülse.

Bemessungsspannung / -strom

1000 V, CAT II / 32 A

Leitungsquerschnitt / -isolation

2,5 mm² / PVC

Standard-Leitungslängen [cm]

*Standard-Farben

Highly flexible test lead with in-line Ø 4 mm Multilam™ plug with rigid insulating sleeve on both ends.

Rated voltage / current

1000 V, CAT II / 32 A

Lead cross section / insulation

2,5 mm² / PVC

Standard lead lengths [cm]

*Standard colours

Cordon de mesure extra-souple, équipé des deux côtés d'une fiche à lamelles Ø 4 mm droite protégée par un fourreau isolant rigide.

Tension / intensité assignée

1000 V, CAT II / 32 A

Section / isolation du câble

2,5 mm² / PVC

Longueurs standard du câble [cm]

*Couleurs standard

0 2 5 0 5 0 0 7 5 1 0 0 1 5 0 2 0 0

21 22 23 24 25 27

Best.-Nr.

28.0103-□*

Order No.

28.0103-□*

N° de Cde

28.0103-□*

Einzelteile

Stecker: SLS425-SL oder
SLS425-SL/F (→ S. 104)

Litzenleitung:
FLEXI-2V/HK 2,5-D (→ S. 205)

Component parts

Plug: SLS425-SL or
SLS425-SL/F (→ p. 104)

Multistrand wire:
FLEXI-2V/HK 2,5-D (→ p. 205)

Pièces détachées

Fiche : SLS425-SL ou
SLS425-SL/F (→ p. 104)

Câble :
FLEXI-2V/HK 2,5-D (→ p. 205)

X-ON Electronics

Largest Supplier of Electrical and Electronic Components

Click to view similar products for [multi-contact manufacturer](#):

Other Similar products are found below :

[23.3070-21,+ -22,+ -23,+ -24,+ -25](#) [60.7190-24](#) [60.7453-21](#) [659179-100-21](#) [66.9394-150-21](#) [66.9426-150-21](#) [66.9516-22](#) [66.9706-21](#)
[67.9762-21](#) [15.0084-21](#) [14.0048C3-28](#) [32.0017P0001](#) [66.9393-100-21](#) [23.0050-25](#) [61.7607-21 25M](#) [60.7265-22 5M](#) [60.7001-24](#) [60.7030-22](#)
[5M](#) [60.7265-21 25M](#) [61.7607-29 25M](#) [61.7613-21](#) [23.3160-22](#) [67.9799-22](#) [64.9214-2122](#) [60.7003-21](#) [20066-1](#) [61.7615-33 TRANS](#) [23.0050-](#)
[21](#) [66.9829-22](#) [28.0055-100-22](#) [66.9394-150-22](#) [65.3314-21,+ -22,+ -23,+ -24,+ -25,+ -29](#) [23.3060-23](#) [61.7613-23](#) [60.7030-24 25M](#) [60.7033-](#)
[22 25M](#) [60.7180-25](#) [61.7610-21](#) [63.9356-21](#) [65.3300-21 + 65.3300-22](#) [23.3070-22](#) [60.7003-23](#) [60.7180-24](#) [23.0410-22](#) [66.9649-22](#) [24.0157-](#)
[4](#) [60.7030-21 5M](#) [60.7003-22](#) [60.7180-29](#) [61.7607-21 5M](#)