

Messschieber mit Feststellschraube

Ausführung:

DIN 862
rostfreier Stahl
Ableseile mattverchromt
Vierfachmessung
mit Gewindetabelle
Verpackung: Kunstledertasche

Vernier pocket calipers with locking screw

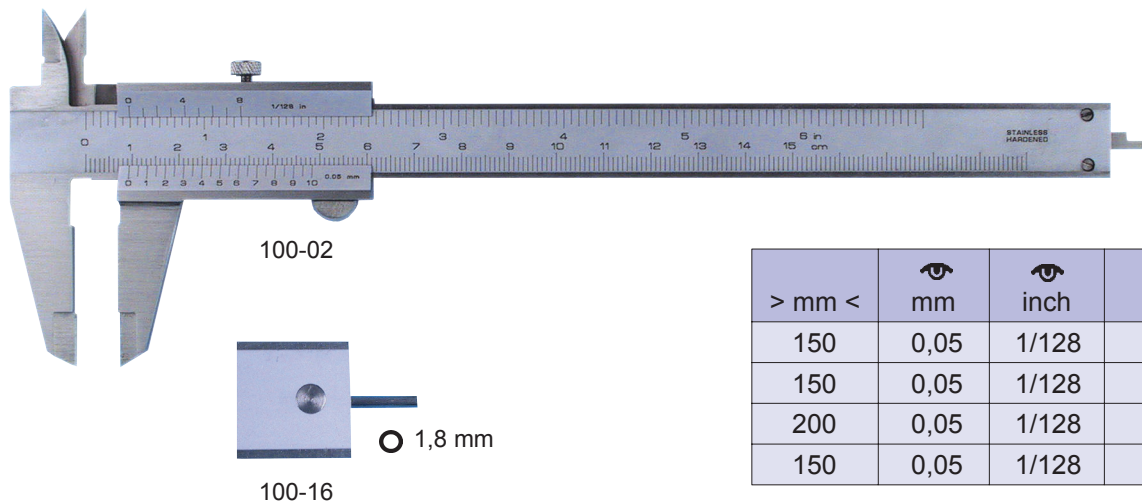
Techn. data:

DIN 862
stainless steel
satin chromed reading parts
4 way measurements
with thread table
including soft box

Pieds à coulisse de poche avec vis de blocage

Applications:

DIN 862
en inox
vernier et échelle chromés mats
4 fonctions de mesure
avec tableau de filetage
livré en étui



> mm <				No.
150	0,05	1/128	25	100-01
150	0,05	1/128	40	100-02
200	0,05	1/128	40	100-03
150	0,05	1/128	40	100-16

Messschieber mit Momentverstellung

Ausführung:

DIN 862
rostfreier Stahl
Ableseile mattverchromt
Vierfachmessung
mit Gewindetabelle
Verpackung: Kunstledertasche

Vernier pocket calipers with moment adjustment

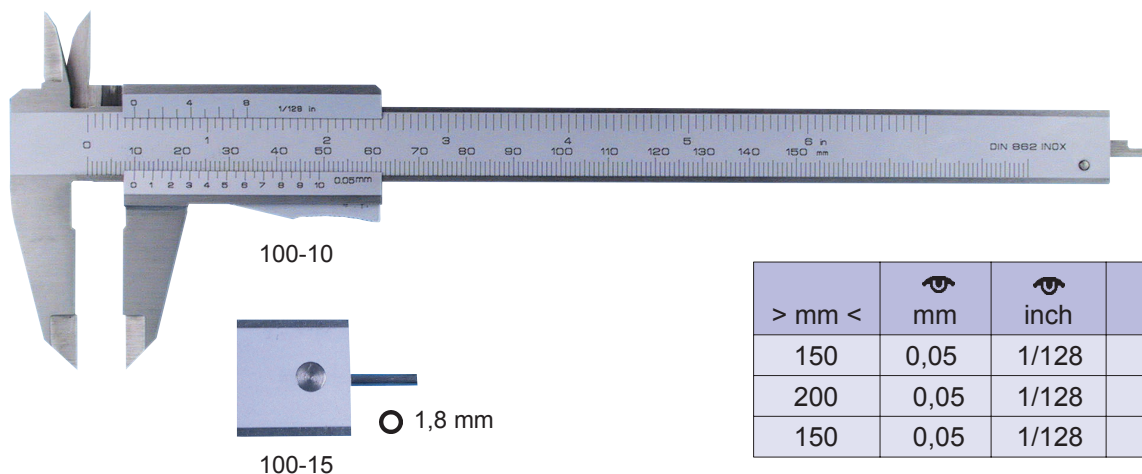
Techn. data:

DIN 862
stainless steel
satin chromed reading parts
4 way measurements
with thread table
including soft box

Pieds à coulisse de poche avec blocage automatique

Applications:

DIN 862
en inox
vernier et échelle chromés mats
4 fonctions mesures
avec tableau de filetage
livré en étui



> mm <				No.
150	0,05	1/128	40	100-10
200	0,05	1/128	40	100-11
150	0,05	1/128	40	100-15

> mm <

Messbereich
Ablesung
Schnabellänge

Range
Reading
Length of jaws

Capacité
Lecture
Longueur des becs

X-ON Electronics

Largest Supplier of Electrical and Electronic Components

Click to view similar products for [hitec manufacturer](#):

Other Similar products are found below :

[302-5600](#) [100-10](#) [101-45](#) [111-22](#) [303-1600](#) [303-1500](#) [303-37](#) [100-80](#) [207-01](#) [100-02](#) [303-36](#)