

Technische Daten Ladeinheit/
technical data charging unit

Eingangsdaten/
input data : 5VDC 1000mA
Ausgangsdaten/
output data : 3,6VDC / 3,7VDC 600mA \pm 10% für 3,6V / 3,7V Li-Ion Akkus
3,6VDC / 3,7VDC 600mA \pm 10% for 3.6V / 3.7V Li-Ion batteries
7,2VDC / 7,4VDC 500mA \pm 10% für 7,2V / 7,4V Li-Ion Akkus
7,2VDC / 7,4VDC 500mA \pm 10% for 7.2V / 7.4V Li-Ion batteries
2,4VDC 1000mA \pm 10% für 1,2V NiMH Akkus
2,4VDC 1000mA \pm 10% for 1.2V NiMH batteries

Akkuerkennung/
battery detection : autom. Erkennung der Polarität bei Li-Ion Akkus
autom. detection of the polarity for Li-Ion batteries

Ladetechnik/
charger mode : CC/CV for Li-Ion batteries (charge end voltage 4.15/8.3VDC \pm 2%)
-deltaV for NiMH/NiCd batteries

Ladeanzeige/
charging indicator : Ladebalken blinkt (25%, 50%, 75% oder 100%)/
charging bar is flashing (25%, 50%, 75% or 100%)
Akku voll/
battery full : alle Ladebalken leuchten konstant/
all charging bars are steadily on
Power : LCD blinkt einmal und erlischt dann
LCD flash 1 time then extinguish

Error : Alle Ladebalken blinken/
all charging bars are flashing

Verpolschutz/
reverse-connect protection : mechanisch für Rundzellen/
mechanical for cylindrical cells

Sicherheitstimer/
safety timer : 8h

Schutz/
protection : Kurzschlusschutz/Akkudefekterkennung/
short circuit/ defective battery detection

Schutzart/
protection : IP20

Betriebstemperatur/
operating temperature : 0°C.....+25°C

Lagertemperatur/
storage temperature : -25°C.....+70°C

Approval/
approval : CE

Gehäuse/
case : Tischgehäuse ABS schwarz/
desktop case ABS black

Technische Daten AC Netzteil/
technical data AC power supply

Eingangsspannung/
input voltage : 100-240V \pm 10% 60/50Hz 130mA

Ausgangsspannung/
output voltage : 5V \pm 5% stabilisiert/regulated

Ausgangsstrom/
output current : 1x 1000mA

Leistungsaufnahme im Leerlauf/
stand-by power consumption : <0,3W

Schutzart/
protection : IP 20

Ausgangs-Schutz
output electrical protection : Kurzschluss/
short circuit

Isolation/
insulation : 4 kV Eingang/Ausgang
primary/secondary

Betriebstemperatur/
operating temperature : 0°C.....+25°C

Lagertemperatur/
storage temperature : -25°C.....+70°C

Gewicht/
weight : xxxg

Gehäuse/
housing : Steckergehäuse schwarz glänzend/
plug-in case gloss black

Gehäusematerial/
housing material : ABS plastic

Approval/
approval : CE

Technische Daten DC Netzteil/
technical data DC power supply

Eingangsdaten/
input data : 12VDC / max. 650mA

Ausgangsdaten/
output data : 5,0VDC \pm 5% 1000mA

Anzeige/
indicator : LED blau/blue (Power)

Approval/
approval : CE

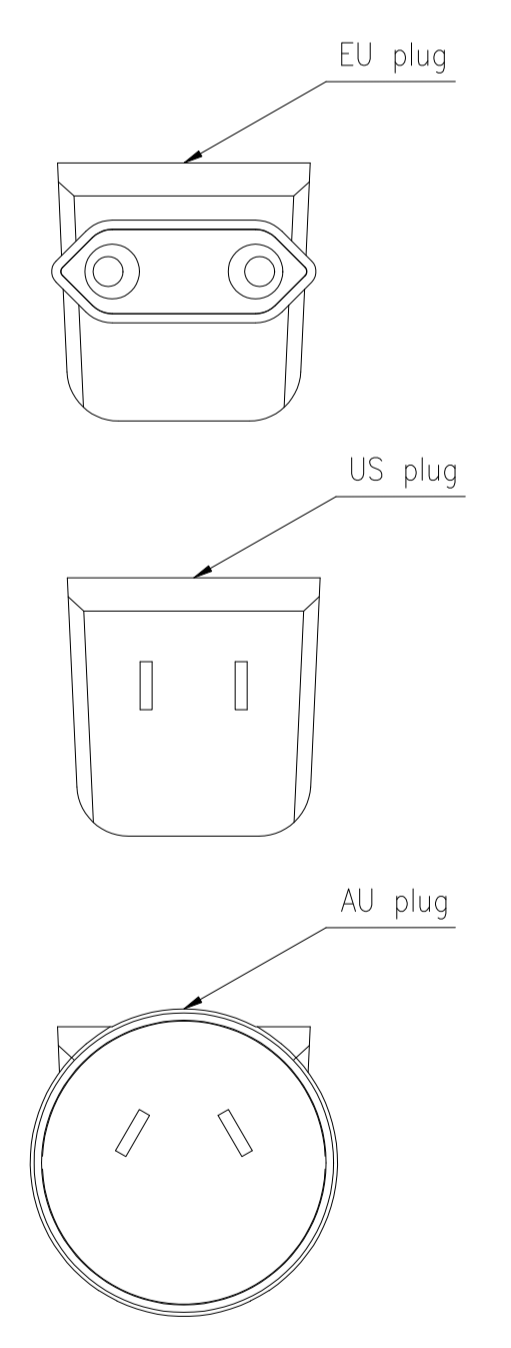
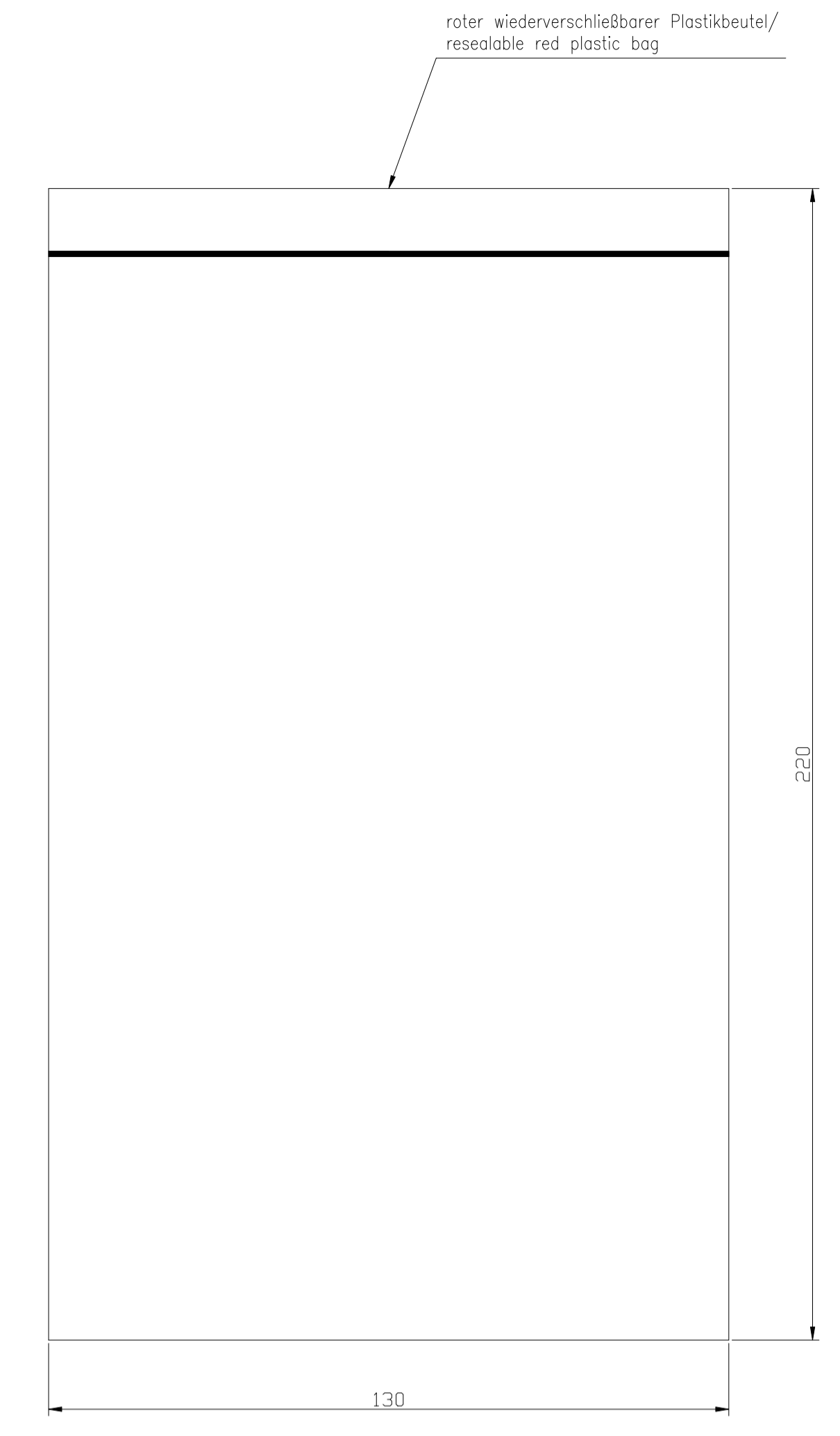
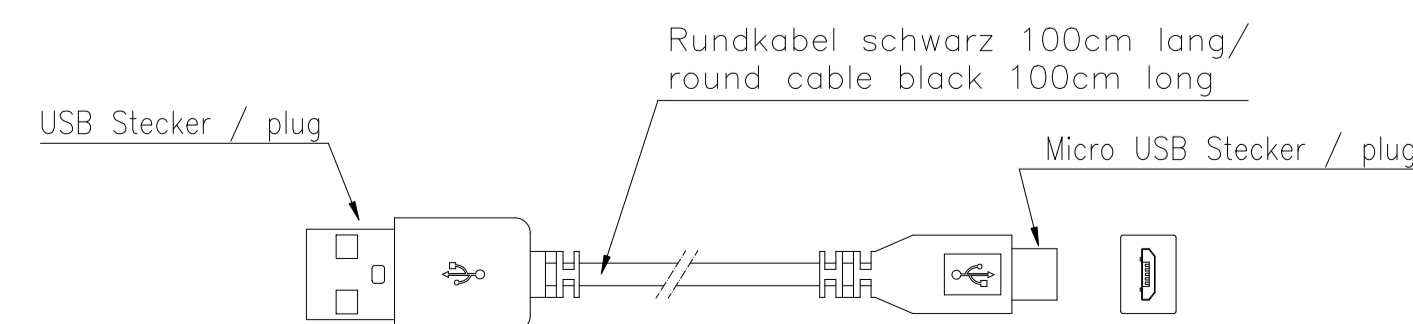
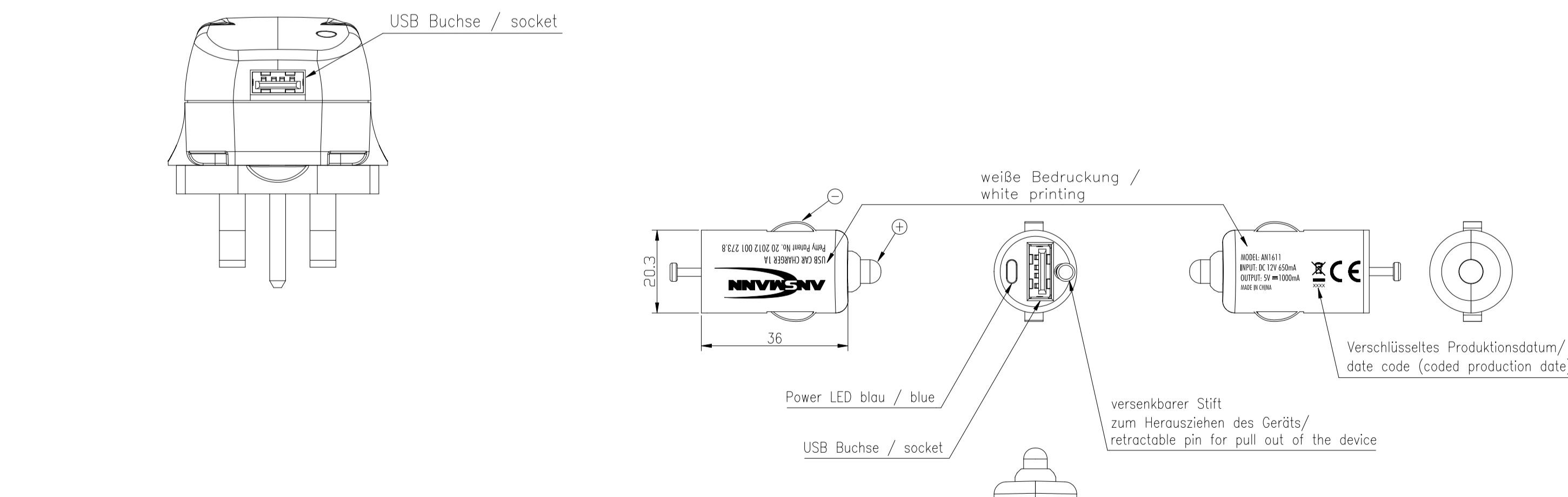
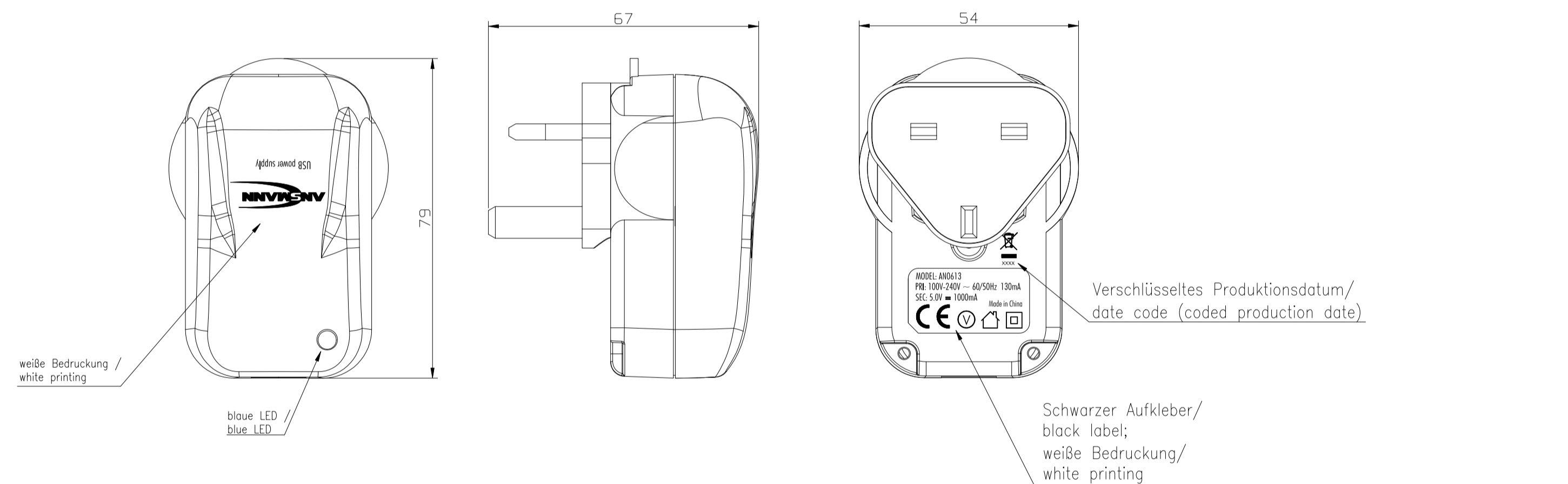
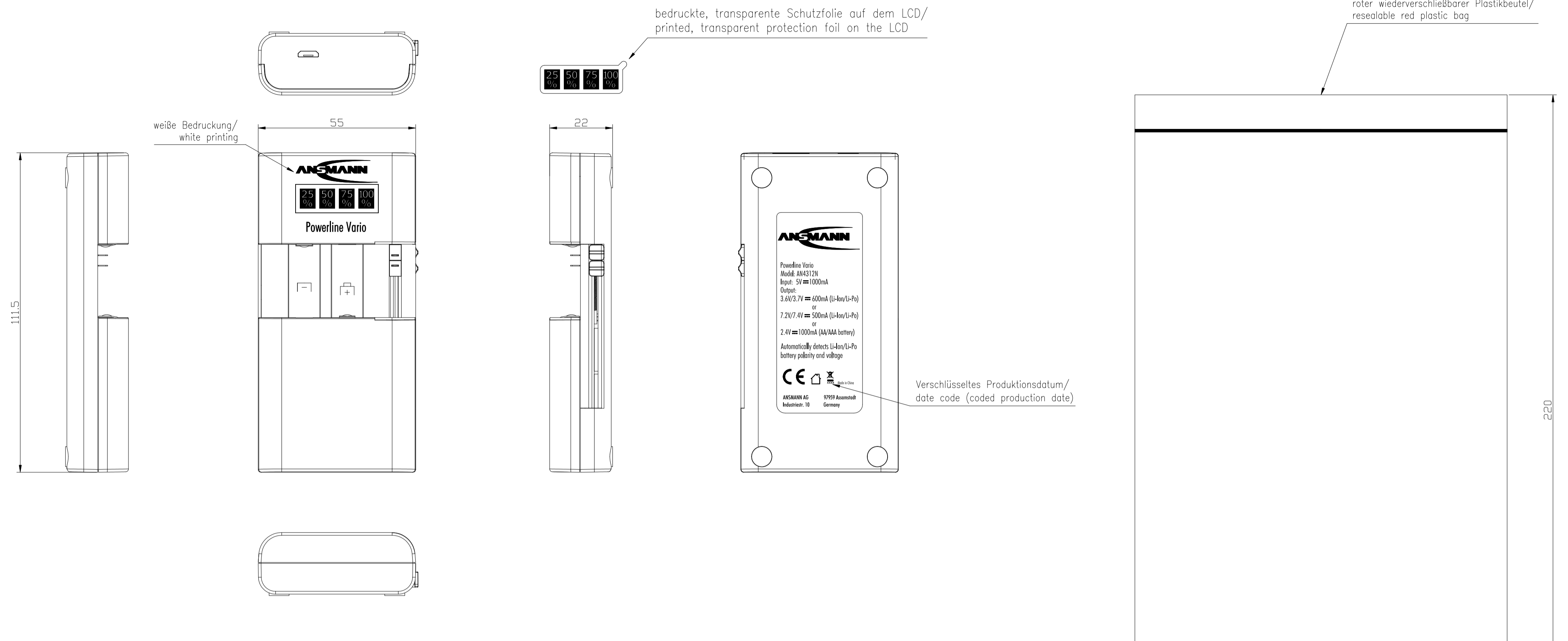
Gehäuse/
case : Steckergehäuse mit KFZ-Stecker/
plug-in case with car lighter plug

Betriebstemperatur/
operating temperature : 0°C.....+25°C

Lagertemperatur/
storage temperature : -25°C.....+70°C

Gewicht/
weight : 10g

Verpackung/
packaging : farbige Faltschachtel inkl. mehrsprachiger Bedienungsanleitung/
colour box incl. multilingual operating instruction



Verwendungsbereich/Application range für Anfrage/for inquiry AN4312NUK			Zul. Abweichung/ Allowable deviation	Oberfläche/ Surface	Maßstab/Scale (DIN A1): 1:1	Gewicht/Weight
					Werkstoff/Work material, Modell-Nr. XXXXXXXXXXXXXXXXXXXXX	
			2014	Datum/Date Name	Zeichnungsname/Drawing name	
			Erstellt/ Drawn by	29.01	CB	
Powerline Vario						
V2	Update to Holtek IC	01.03.16	SIT			
V1	LED changed	11.05.15	SIT			
V0	resealable plastic bag	12.05.14	CB			
V0	protection foil added	04.02.14	CB			
V0	---	29.01.14	CB			
Version	Änderung/Change	Datum/Date	Name	Ursprung/Origin	Proj: 006/08/13	Ersatz für/Replaced by
						Blatt/ Sheet
Zeichnungsnummer/Drawing number Artikelnummer/Part number						1
1001-0020-UK						
Ersatz durch/Replacement through						

X-ON Electronics

Largest Supplier of Electrical and Electronic Components

Click to view similar products for [ansmann](#) manufacturer:

Other Similar products are found below :

[5020012](#) [1000-0003](#) [5013233](#) [5030992](#) [1520-0004](#) [1501-0004-1](#) [1001-0020-UK](#) [2312-3003](#) [1250-0013](#) [1600-0199](#) [5030902](#) [1900-0019](#)
[1001-0014-UK](#) [5035362](#) [5013243](#) [5707173](#) [1600-0137](#) [5035391](#) [5000023](#) [5311113 / APS 1000](#) [1600-0138](#) [1250-0014](#) [BCA120-350](#) [1600-0145](#) [5015293](#) [5030982](#) [2311-3003](#) [5030802](#) [10950964/01](#) [5030912](#) [5016243](#) [5035222](#) [2310-3001](#) [5030641](#) [5001183](#) [1600-0154](#) [5035352](#)
[5035342](#) [ACS310](#) [5035202](#) [5015332](#) [5035201](#) [5015303](#) [2311-3002](#)