

DIMENSIONS IN MILLIMETERS UNLESS OTHERWISE STATED. WORK TO DIMENSIONS. DO NOT SCALE DRAWING AND ANGLE PROJECTION. REMOVE ALL BURRS. IF IN DOUBT ASK.

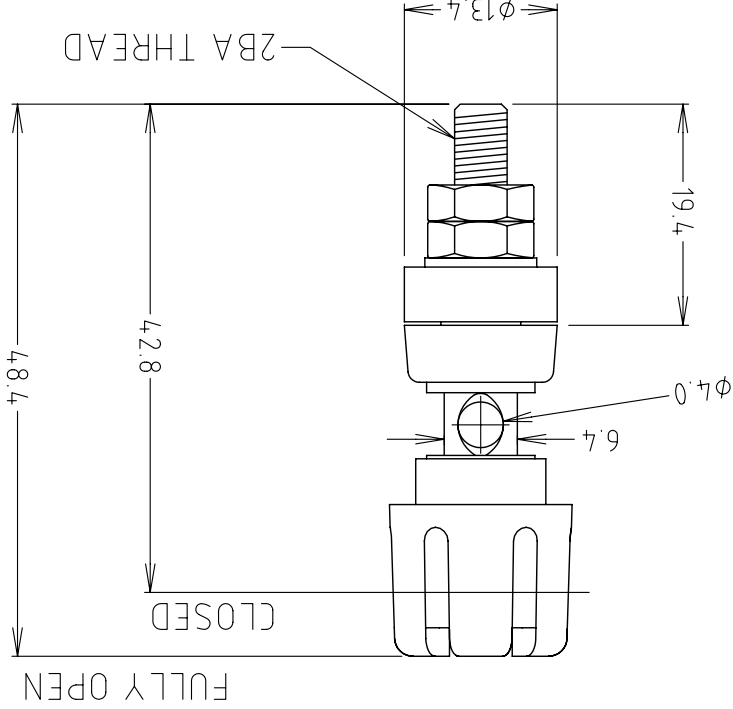
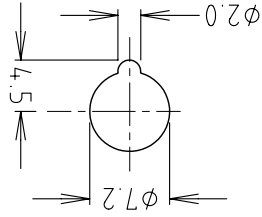
WHERE USED F.R.

UNLESS OTHERWISE STATED

NO DEC. PLACE ±
1 DEC. PLACE ±
2 DEC. PLACE ±
HOLE DIA. ±
ANGLES ± 1/2°
TOLERANCE



MOUNTING HOLE



VARIANTS		COLOURS		MODEL	KNOB	TOP INS.	BOT INS.	P/No.
TP/6 BLK ASSD	BLK	BLK	BLK	CL159709	TP/6 BLK ASSD	RED	RED	CL159719
TP/6 RED ASSD	RED	RED	RED	CL159719	TP/6 RED ASSD	BLK	BLK	CL159709
TP/6 BLUE ASSD	BLUE	BLUE	BLUE	CL159730	TP/6 BLUE ASSD	GREEN	GREEN	CL159740
TP/6 GREEN ASSD	GREEN	GREEN	GREEN	CL159740	TP/6 GREEN ASSD	BROWN	BROWN	CL159770
TP/6 BROWN ASSD	BROWN	BROWN	BROWN	CL159770	TP/6 BROWN ASSD	YELLOW	YELLOW	CL159775
TP/6 YELLOW ASSD	YELLOW	YELLOW	YELLOW	CL159775				

ISS.	AMEND	DATE
1	1st Drawn	26/6/09

X-ON Electronics

Largest Supplier of Electrical and Electronic Components

Click to view similar products for [Test Plugs & Test Jacks](#) category:

Click to view products by [Cliff](#) manufacturer:

Other Similar products are found below :

[579-0400](#) [66000-7](#) [R644543000](#) [R921923000](#) [R921930000](#) [R941344000](#) [R948161000](#) [R999351000](#) [1408-4](#) [1533-1](#) [174-R825B-EX](#)
[NYS508-BU](#) [1680](#) [174-R819B-EX](#) [R644543003](#) [R644543020](#) [R644543021](#) [R921926000](#) [R921931000](#) [R921932000](#) [R921934000](#)
[R929991000](#) [R941460000](#) [R941461000](#) [R941463600](#) [R941920600](#) [R948160000](#) [31B-2-RED](#) [032-0016-023](#) [105-1106-001](#) [108-1000-106](#)
[108-2301-621](#) [111-0707-001](#) [66001-9](#) [7013](#) [1395080-1](#) [930166100](#) [NYS508-GR](#) [NYS508-W](#) [NYS508-Y](#) [NYS511-R](#) [BP30-2BR10-B PKG](#)
[BP30-10-WT](#) [BP30-2BR-B PKG](#) [BP30Y-1 PKG](#) [R941049000](#) [R941340000](#) [R948141029](#) [R644543022](#) [R948142000](#)