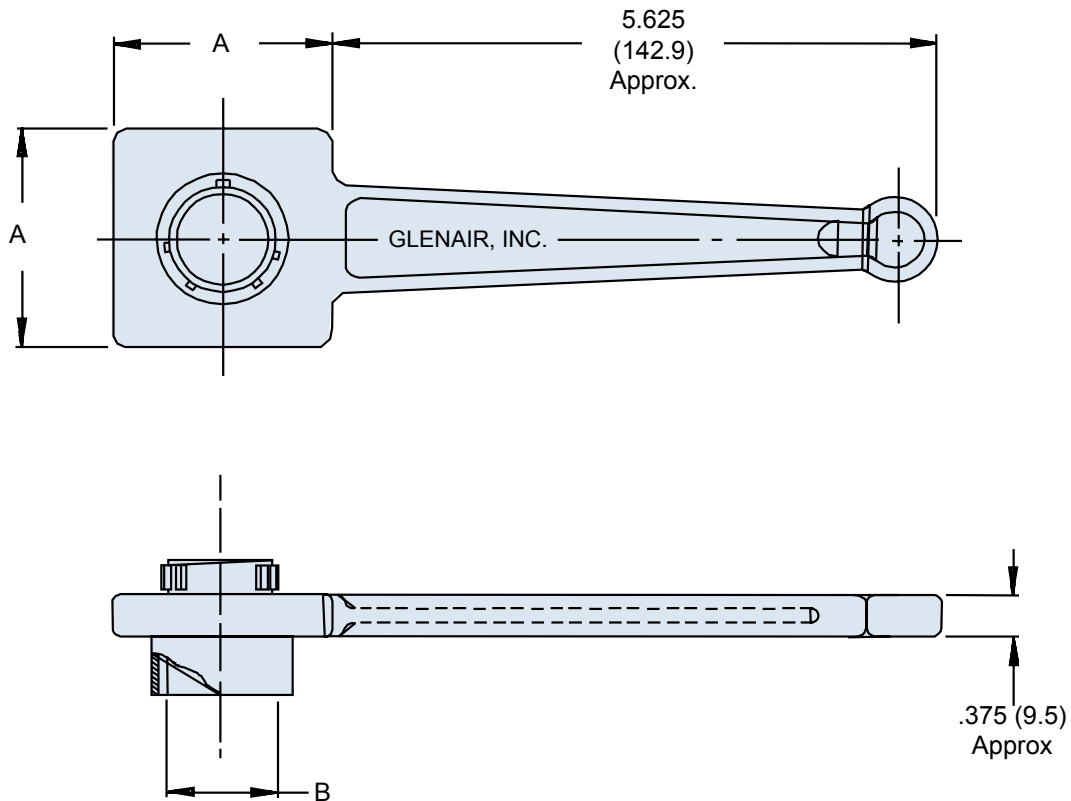
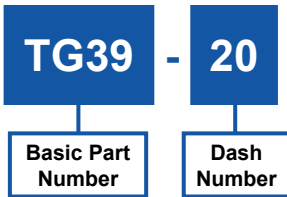


TG39
MIL-C-26482 Series I and II, MIL-C-83723 Series I,
and NAS 1599 Connector Wrench



| Shell Size | A Dim. ± .062 (1.6) | B Dia. Ref. |
|------------|------------------------|----------------|
| 8 | 1.250 (31.8) | .362 (9.2) |
| 10 | 1.250 (31.8) | .490 (12.4) |
| 12 | 1.250 (31.8) | .607 (15.4) |
| 14 | 1.250 (31.8) | .732 (18.6) |
| 16 | 2.000 (50.8) | .857 (21.8) |
| 18 | 2.000 (50.8) | .962 (24.4) |
| 20 | 2.000 (50.8) | 1.087 (27.6) |
| 22 | 2.000 (50.8) | 1.212 (30.8) |
| 24 | 2.000 (50.8) | 1.337 (34.0) |

APPLICATION NOTES

1. Metric dimensions (mm) are indicated in parentheses.
2. Material: Aluminum alloy with electroless nickel finish.

X-ON Electronics

Largest Supplier of Electrical and Electronic Components

Click to view similar products for [Hand Tools](#) category:

Click to view products by [Glenair](#) manufacturer:

Other Similar products are found below :

[568681-1](#) [576786-2](#) [58061-1](#) [58176-1](#) [58177-1](#) [58177-2](#) [58284-1](#) [59085](#) [0031](#) [59737-5](#) [015-0339-000](#) [015-8755-001](#) [600-146-06](#) [M15570-25](#) [62200-5709](#) [6-304052-1](#) [63443-1002](#) [63443-3513](#) [63443-4025](#) [63443-7114](#) [6-354778-5](#) [6-354779-2](#) [63600-2995](#) [63810-0105](#) [M8196914-08](#) [M819698-07](#) [662508-1](#) [662908-1](#) [679994-1](#) [679994-2](#) [68764-0001](#) [69001-0105](#) [69002-5525](#) [690124-7](#) [690191-1](#) [690191-4](#) [690696-1](#) [691409-4](#) [691667-1](#) [692006-2](#) [692655-7](#) [692776-1](#) [692776-4](#) [693077-3](#) [693077-4](#) [693597-1](#) [D20418-137](#) [D20419-189](#) [ESR-17x17](#) [ET-LY10](#)