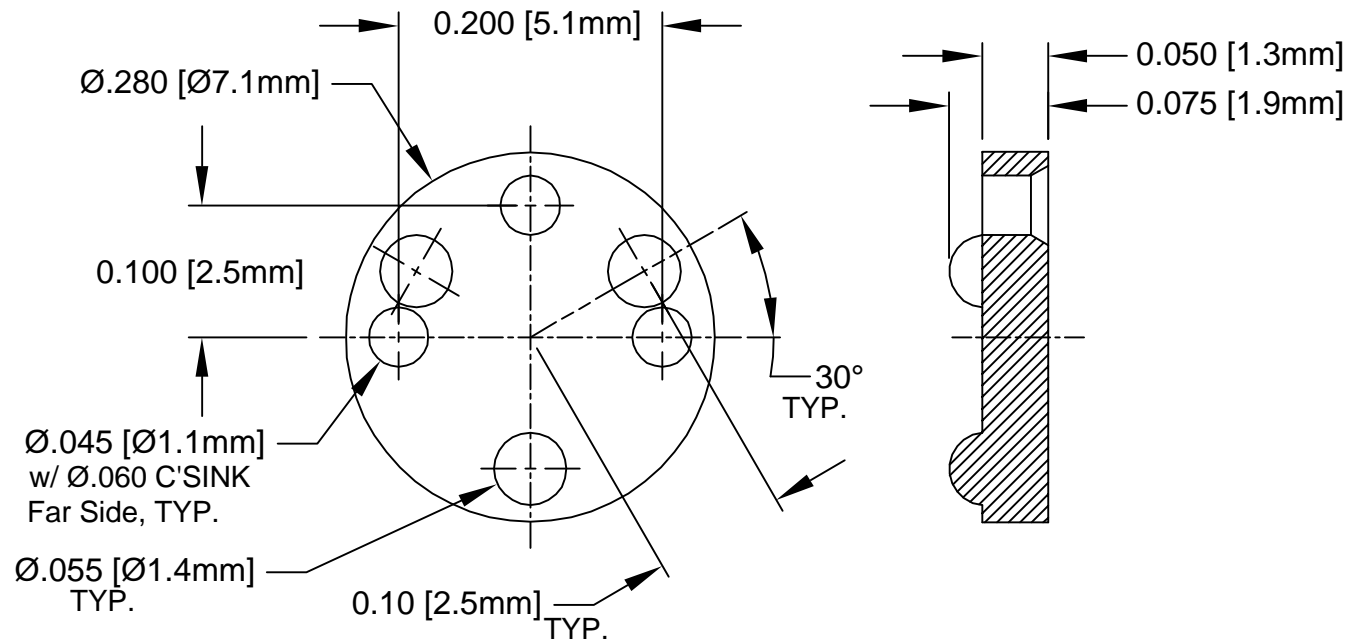


REV.	DESCRIPTION	DATE	APPROVED
A	Engineering Update w/o Changes	02/23/04	M. C.



2. MATERIAL: NYLON 6/6, 94V-2, WHITE. BIVAR MATERIAL CODE 04-WE.
BASF ULTRAMID NYLON 6/6 A3K WHITE.
1. GENERAL SPECIFICATIONS: BIVAR MOLDED COMPONENT SPECIFICATION BV00-E101.

STANDARD TOLERANCE (UNLESS OTHERWISE SPECIFIED)		BIVAR®	
DECIMALS	ANGULAR	4 THOMAS, IRVINE, CA. 92618	
.X ± .1	X° ± 1°	TEL: (949) 951-8808 FAX: (949) 951-3974	
.XX ± .01		TITLE: PERM-O-PAD TO-5 MOUNT	
.XXX ± .005		PART NO: 508-075	
DESIGNED: Shane Irving	DATE: 06/23/98	REVISION: A	
CHECKED: D. Green	DATE: 02/23/04	CAGE CODE : 32559	SHEET # 1 OF 1
CAD GENERATED DOCUMENT, DO NOT MEASURE DRAWING.			

X-ON Electronics

Largest Supplier of Electrical and Electronic Components

Click to view similar products for [Mounting Hardware](#) category:

Click to view products by [Bivar](#) manufacturer:

Other Similar products are found below :

[60687-01 LOCK WASHER Black](#) [627](#) [M3783-7001](#) [7717-139N](#) [7717-8DAP](#) [8351-832-A-24](#) [FPK-02-R10](#) [1-18023-0](#) [HD7-1](#) [R501-000-021](#)
[1404-0016-78](#) [154-006](#) [155-012](#) [1566](#) [1566](#) [BR16A](#) [195-003](#) [195-004](#) [195-012](#) [197-092](#) [21899-3](#) [1671](#) [194-001](#) [195-010](#) [AMCPJ51](#) [2193](#)
[2518](#) [448192-2](#) [4658](#) [4665](#) [4668](#) [4731](#) [BVX-BCK](#) [561-T001](#) [LDIN30](#) [4637](#) [4640](#) [4674](#) [1-18023-2](#) [1-18023-7](#) [63291-01 SMALL](#)
[PATTERN HEX NUT](#) [70001938](#) [70001953](#) [616](#) [20607-1](#) [1585888-1](#) [2547](#) [90100002-1SW](#) [81517301](#) [M39014/01-1570](#)