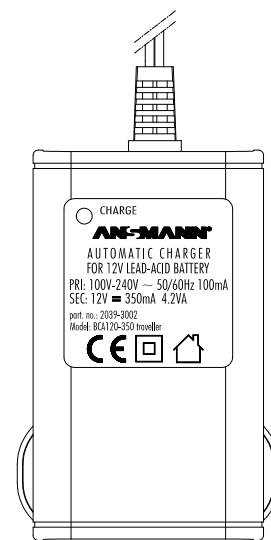
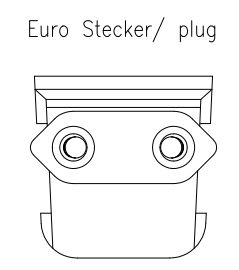
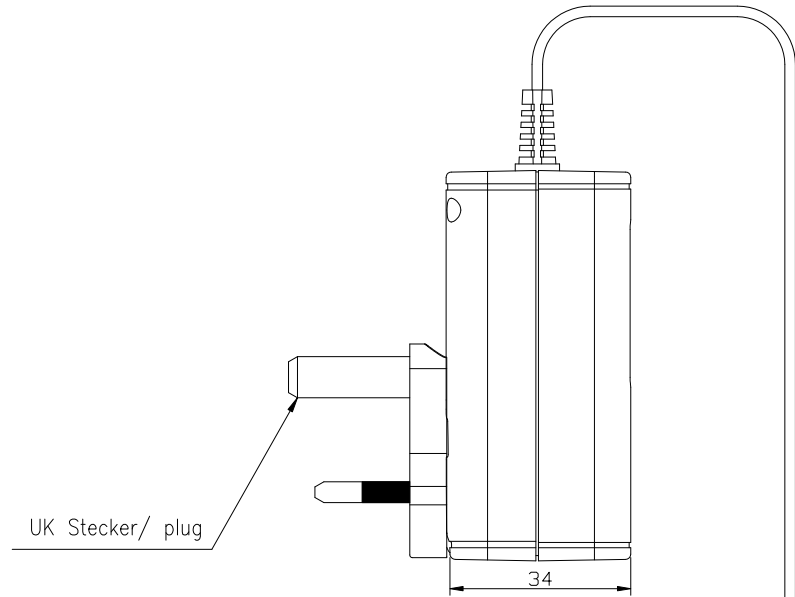
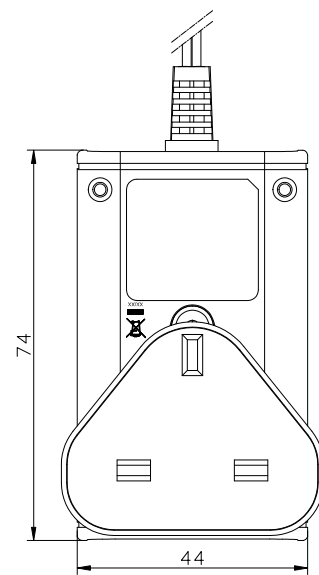
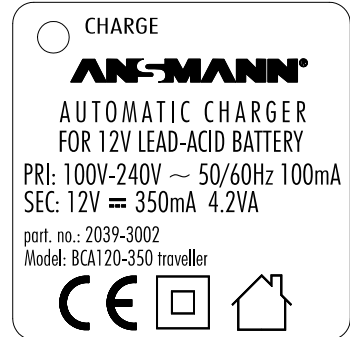


The supplier acknowledges that, with the acceptance of the drawing, he is in a position to manufacture the illustrated part in accordance with the drawing in reproducible form and series production. Through the selected manufacturing processes no impairments will arise in the material and structure which could subsequently lead to an impairment of the component. Type approvals are not shown in this drawing. Deviations from this drawing may be subject to the purchaser.

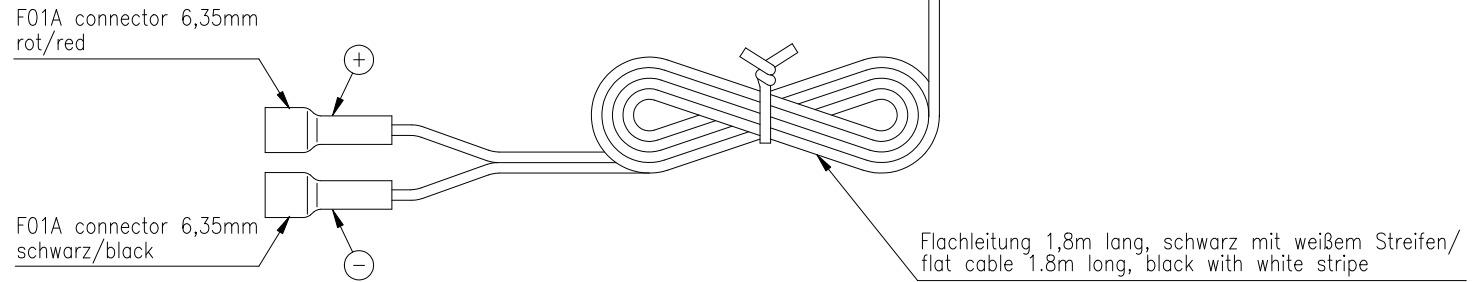


Typenschild/ ratingplate M/ scale 2:1



Technische Daten/ technical data : Steckerladegerät/ plug-in charger
 Chemie/ chemistry : Lead Acid
 Zellenzahl/ no. of cells : 6 Zellen/ cells
 ladbare Kapazität/ loadable capacity : min. 350mAh max. ----mAh
 Eingangsspannung/ input voltage : 100-240VAC ±10% / 50/60Hz
 Eingangs-Schutz/ primary electrical protection : Sicherungswiderstand 10R 1W resistor fuse
 Leistungsaufnahme im Leerlauf/ stand-by power consumption : < 0.5W
 Nenn-Leistungsaufnahme/ nominal power consumption : ca./ approx. x.xW
 Ableitstrom/ Leakage current : < 250uA
 Ausgangsspannung im Leerlauf/ no load output voltage : ca./ approx. 17VDC
 Nennausgangsspannung/ nominal output voltage : 12VDC (6 Zellen/ cells)
 Nennladestrom/ nominal charge current : 350mA ±10%
 Ladeschlussspannung/ charge end voltage : 13.8VDC ±2%
 Ladeschlussstrom/ charge end current : 5mA...15mA
 Rückstrom ohne Netzspannung/ reverse current without AC : < XXmA bei/ at 13.8V
 Ausgangs-Schutz/ secondary electrical protection : gegen Kurzschluß- und Falschpolung/ against short circuit and wrong polarity
 Akku-Vollerkennung/ battery full detection : IU
 Sicherheitstimer/ safety timer : ---
 Spannungsfestigkeit/ electric strength : 4 kV Eingang/Ausgang primary/secondary
 Schutzklasse/ protection class : II
 Betriebstemperatur/ operating temperature : 0°C...+40°C
 Lagertemperatur/ storage temperature : -25°C...+70°C

Nettogewicht/ net weight : XXXg
 Gehäuse/ case : Steckergehäuse, schwarz, Typ/ APS1000T plug-in housing, black, type
 Gehäusematerial/ case material : ABS plastic
 Leiterplattenmaterial/ pcb material : CEM1
 Schutzart/ case protection : IP 20
 Typenschild Vorderseite/ ratingplate front : schwarzer Aufkleber mit weißer Bedruckung/ black label with white printing
 Typenschild Rückseite/ ratingplate back : schwarzer Aufkleber/ black label
 Anleitungen/ instructions : mehrsprachige Bedienungsanleitung und Infozettel Primärwechselstecker/ multilingual operating instruction and information sheet primary plugs
 Approbationen/ approvals : CE
 Normen/ standards : IEC/EN 60335-1, IEC/EN60335-2-29
 Anzeigen/ indicators : LED rot leuchtet bei LADEN, sie erlischt wenn Ladestrom kleiner 100mA/ LED red shows CHARGE, turns off when the output current is lower than 100mA



Verwendungsbereich/Application range für Anfrage/for inquiry IS-2014-00614		Zul. Abweichung/ Allowable deviation	Oberfläche/ Surface	Maßstab/Scale (DIN A2): 1:1	Gewicht/Weight
		Allgemeintoleranz DIN ISO 2768-m		Werkstoff/Work material, Modell-Nr. XXX	
		2014	Datum/Date Name	Zeichnungsname/Drawing name	
		Erstellt/ Drawn by	05.05. SK	Steckerladegerät/ plug-in charger	
					Zeichnungsnummer/Drawing number Artikelnummer/Part number
VO charge end voltage tolerance updated		10.11.14 SK	2039-3002		Blatt/ Sheet 1
VO ---		05.05.14 SK			
Version	Änderung/Change	Datum/Date Name	Ursprung/Origin	Proj:IS-2014-00614	Ersatz für/Replaced by
				Ersatz durch/Replacement through:	

X-ON Electronics

Largest Supplier of Electrical and Electronic Components

Click to view similar products for [ansmann](#) manufacturer:

Other Similar products are found below :

[5020012](#) [1000-0003](#) [5013233](#) [5030992](#) [1520-0004](#) [1501-0004-1](#) [1001-0020-UK](#) [2312-3003](#) [1250-0013](#) [1600-0199](#) [5030902](#) [1900-0019](#)
[1001-0014-UK](#) [5035362](#) [5013243](#) [5707173](#) [1600-0137](#) [5035391](#) [5000023](#) [5311113 / APS 1000](#) [1600-0138](#) [1250-0014](#) [BCA120-350](#) [1600-0145](#) [5015293](#) [5030982](#) [2311-3003](#) [5030802](#) [10950964/01](#) [5030912](#) [5016243](#) [5035222](#) [2310-3001](#) [5030641](#) [5001183](#) [1600-0154](#) [5035352](#)
[5035342](#) [ACS310](#) [5035202](#) [5015332](#) [5035201](#) [5015303](#) [2311-3002](#)