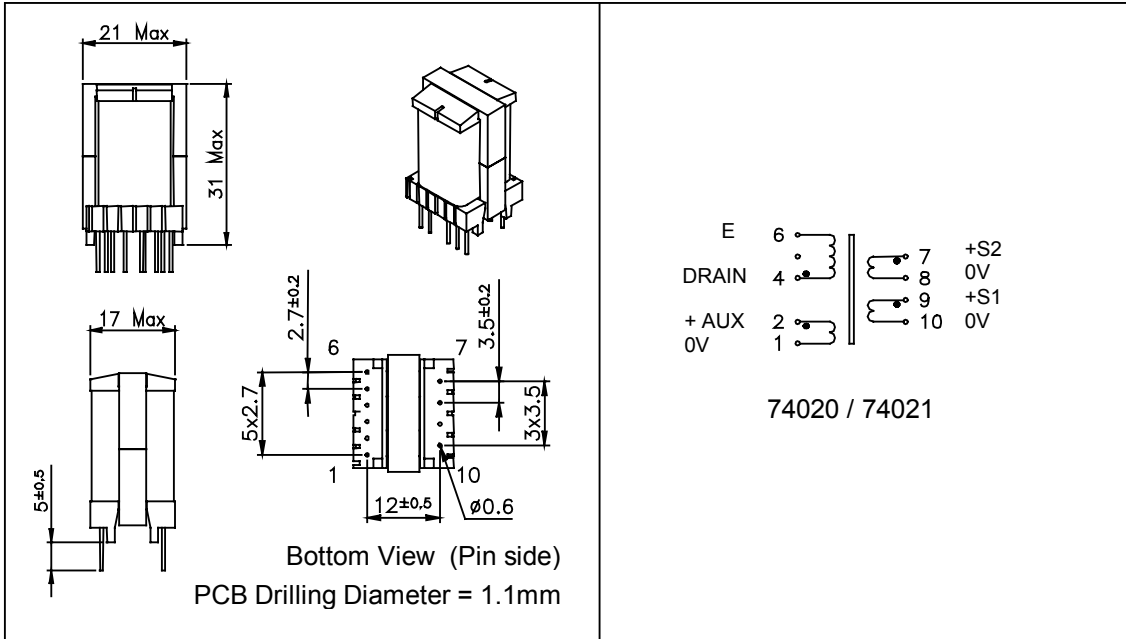


SIZE EL19 - 2 OUTPUTS: 5 & 12v - FLYBACK TRANSFORMER

Primary / Secondary Insulation $\geq 4000V$
 Primary / Auxiliary Insulation $\geq 1500V$
 Creepage distance Primary / Secondary $\geq 6mm$
 Ambient temperature $< 50^{\circ}C$
 Construction conforms to IEC950, IEC335, IEC61558 for reinforced insulation
 Exclusively uses UL94-V0 listed materials



MYRRA P / N	Output Power maximum	Windings					
			Pins	Turns	Voltage	Current maximum	Inductance (+/-10%)
74020	18 w	Pri	4 - 6	108	65 – 130 (VOR)	0.8 Apeak	1250µH
		Aux	2 - 1	12	7 – 14 Vdc	0.1 Adc	
		S1	9 - 10	6	3.3 – 7 Vdc	3 Adc	
		S2	7 - 8	14	8 – 16.5 Vdc	1.4 Adc	
74021	18 w	Pri	4 - 6	108	65 – 130 (VOR)	1.1 Apeak	900µH
		Aux	2 - 1	12	7 – 14 Vdc	0.1 Adc	
		S1	9 - 10	6	3.3 – 7 Vdc	3 Adc	
		S2	7 - 8	14	8 – 16.5 Vdc	1.4 Adc	

Examples of application with Integrated Circuits :

MYRRA P / N	Control IC Manufacturer	Control IC P / N	Input voltage	Power	Frequency
74020	Power Integrations	TNY268	85 - 265Vrms	15w	132kHz
	Power Integrations	TOP243P	185 - 265Vrms	18w	132kHz
	Power Integrations	TOP243P	85 - 265Vrms	12w	132kHz
	ST Microelectronics	VIPer20	85 - 265Vrms	10w	100kHz
	ST Microelectronics	VIPer20	185 - 265Vrms	12w	100kHz
	ST Microelectronics	VIPer50	185 - 265Vrms	16w	100kHz
	Motorola	MC33370	185 - 265Vrms	16w	100kHz
	Infineon	TDA16832	185 - 265Vrms	16w	100kHz
74021	ST Microelectronics	VIPer50	85 - 265Vrms	13w	70kHz
	Motorola	MC33370	85 - 265Vrms	13w	100kHz
	Infineon	TDA16831	92 - 265Vrms	10w	100kHz

X-ON Electronics

Largest Supplier of Electrical and Electronic Components

Click to view similar products for [myrra manufacturer](#):

Other Similar products are found below :

[47212](#) [47254](#) [44678](#) [47216](#) [47133](#) [47124](#) [44381](#) [44697](#) [44376](#) [47153](#) [47121](#) [44379](#) [74095](#) [47210](#) [45051](#) [44307](#) [44441](#) [47201](#) [45068](#)
[44301](#) [44193](#) [44320](#) [44373](#) [45066](#) [47136](#) [47152](#) [47206](#) [44375](#) [45035](#) [44699](#) [44275](#) [45039](#) [45029](#) [44129](#) [44235](#) [47151](#) [48021](#) [44660](#)
[45037](#) [45049](#) [45069](#) [45074](#) [44302](#) [74060](#) [44382](#) [44060](#) [44132](#) [44248](#) [44278](#) [44378](#)