

Aufbau

Hutmutter	Messing CuZn39Pb3, galv. vernickelt
Lamelleneinsatz	Polyamid PA6 V-2
Dichtring	Polychloropren-Nitrilkautschuk CR/NBR
Kontaktfeder	Edelstahl
Zwischenstutzen	Messing CuZn39Pb3, galv. vernickelt
O-Ring	Nitrilkautschuk NBR
Anschlussgewinde	metrisch, nach EN 60423

Configuration

Dome nut	Brass CuZn39Pb3, nickel-plated
Lamellar insert	Polyamide PA6 V-2
Sealing ring	Polychloroprene-Nitrile rubber CR/NBR
Contact spring	Stainless steel
Gland body	Brass CuZn39Pb3, nickel-plated
O-ring	Nitrile rubber NBR
Connecting thread	metric as per EN 60423

Eigenschaften

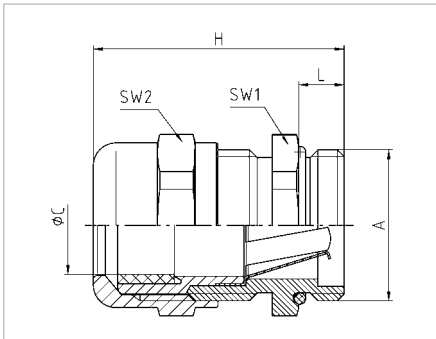
für Kabel und Leitungen mit Schirmung, schnelle und einfache EMV-Verbindung des Schirmgeflechts über die Kontaktfeder und den Zwischenstutzen mit dem Gehäusepotenzial, integrierte Zugentlastung, Verdrehenschutz, großer Dicht- und Klemmbereich, -20°C / +100°C
IP68

Temperaturbereich
Schutzart

Properties

for cables with shielding, quick and easy EMC connection of the cable shield via the contacting spring with the gland body and the housing potential, integrated anchorage, protection against twisting, wide sealing and clamping range, -20°C / +100°C
IP68

Temperature range
Protection grade


Merkmale
Characteristics
Anschlussgewinde Standardlänge
Connecting thread standard length

A	ØC mm	$\frac{H}{L}$ mm	SW1 mm	SW2 mm	H mm		Art.-Nr. / Part No.
M16x1,5	5 - 9	5	17	17	30	100	50.616 M/EMVD
M20x1,5	9 - 13	6	22	22	33,5	100	50.620 M/EMVD
M25x1,5	11 - 16	7	27	27	36,5	50	50.625 M/EMVD
M32x1,5	14 - 21	8	34	34	38	25	50.632 M/EMVD
M40x1,5	19 - 27	8	43	43	41	10	50.640 M/EMVD

Anschlussgewinde lang
Connecting thread long

A	ØC mm	$\frac{H}{L}$ mm	SW1 mm	SW2 mm	H mm		Art.-Nr. / Part No.
M16x1,5	5 - 9	10	17	17	35	100	50.616 M/EMVDL
M20x1,5	9 - 13	10	22	22	37,5	100	50.620 M/EMVDL
M25x1,5	11 - 16	11	27	27	40,5	50	50.625 M/EMVDL
M32x1,5	14 - 21	13	34	34	43	25	50.632 M/EMVDL
M40x1,5	19 - 27	13	43	43	46	10	50.640 M/EMVDL

PERFECT EMV-Kabelverschraubung / PERFECT EMV-cable gland

Grundlagen, Montageablauf

Die Elektromagnetische Verträglichkeit (EMV) ist ein wichtiges Qualitätsmerkmal elektrischer und elektronischer Produkte. Zur Sicherung eines störungsfreien Betriebs von elektrischen Geräten, Systemen und Anlagen gilt die Grundforderung der EMV, dass sich elektrische Einrichtungen nicht von elektromagnetischen Störungen beeinflussen lassen und selbst nicht störend auf andere Geräte und Einrichtungen einwirken.

Im Anlagenbereich ergeben sich zum Beispiel durch große Leitungslängen zur Energieversorgung oder Datenübertragung besondere Probleme. Kabel und Leitungen bestimmter Länge wirken wie Antennen und sind damit maßgebliche Koppelglieder für Störgrößen. Durch die Antennenwirkung können elektromagnetische Funkstörungen empfangen und dem Nutzsignal überlagert werden. Die daraus schon oft entstandenen Resultate sind Funktionsstörungen an Geräten oder sogar der Totalausfall ganzer Maschinen und Anlagen.

Eine wirksame Schutzmaßnahme ist in solchen Fällen die Verwendung von Kabeln und Leitungen mit Schirmung. Die Schirmung aus einem dichten Drahtgeflecht oder dünnen Metallfolien fängt Störungen auf und dämpft sie ab.

Für das EMV-gerechte Einführen von geschirmten Kabeln und Leitungen in ein geschirmtes System haben EMV-Kabelverschraubungen eine überaus bedeutsame Aufgabe. Sie müssen eine dauerhafte Verbindung mit sehr geringem ohmschen und induktiven Widerstand zwischen Leitungsschirm und Gehäusepotenzial gewährleisten.

Unsere **PERFECT EMV-Kabelverschraubungen** erfüllen diese Anforderungen auf hervorragende Weise.

Die **Montage** des Typs **50.6xx M/EMVD** gelingt einfach und schnell:

1. Partielle Freilegung des Schirmgeflechts durch Entfernen des Außenmantels auf einer Länge von ca. 10 mm
2. Leitung von der Hutmutterseite durch die Kabelverschraubung führen, bis die Kontaktfeder auf die freigelegte Schirmung presst
3. Hutmutter fest zudrehen - fertig!

Durch dieses Wirkprinzip kann das Schirmgeflecht der EMV-Leitung ununterbrochen durch die Kabelverschraubung bis kurz vor die Klemmstelle der Leitungsadern geführt werden.

Eine zusätzliche Verbesserung des Potenzialausgleichs und des Vibrationssschutzes kann mit unserer Sechskantmutter mit Schneidkanten erzielt werden - siehe Seite 35.



An effective protection in such cases is the use of cables and leads with shielding, that consists of a dense wire gauze or a thin metal foil. The function of the shielding is to trap and cushion interferences.

Cable glands play an important part in safeguarding EMC requirements where cables and leads enter into a shielding system. They have to ensure a permanent connection with very low ohmic or inductive resistance between the cable shield and the housing potential.

Fundamentals, assembly instruction

One important quality characteristics of electrical and electronic products is their electromagnetic compatibility (EMC). To ensure trouble-free operation of electrical appliances, systems and plants, the basic EMC requirements must be met, i.e. electrical devices must be protected from interference and must not themselves interfere with other appliances and equipment.

In the field of plant engineering arise special problems due to enormous cable lengths for energy supply and data transmission. Cables and leads from a certain size on have a similar behaviour like an antenna and are therefore a considerable coupling source for interference. Due to the antenna-like action electromagnetic interference is received and heterodynes the wanted signal. The result may be a malfunction of the appliance up to a total breakdown of the machines or production lines.

Our **PERFECT EMC-cable glands** meets these requirements in an outstanding way.

The **assembly** of cable gland type **50.6xx M/EMVD** is quick and easy:

1. Partially expose the braided screen by removing the outer sheath of the cable at a length of approx. 10 mm
2. Insert the cable through the dome nut and the gland body until the contact spring is pressed against the braided screen.
3. Firmly screw on dome nut - finished!

Due to this principle it is possible to conduct the braided screen of the EMC cable through the entire gland body up to the clamping area of the inner wires.



The equipotential bonding and the vibration protection can be improved further by using our hexagonal locknut with cutting edges - see page 35.

X-ON Electronics

Largest Supplier of Electrical and Electronic Components

Click to view similar products for [Wire Identification](#) category:

Click to view products by [Hylec](#) manufacturer:

Other Similar products are found below :

[CU6337-000](#) [CU6342-000](#) [FCA-410-12](#) [11631010](#) [1-1768037-1](#) [1-1768037-2](#) [1-1768050-0](#) [PXLK-VI](#) [Q62184-1](#) [A64304-000](#) [QMT221](#)
[HK032WE1NF038B](#) [1330-0519-10](#) [1395199-1](#) [1395200-1](#) [1395202-1](#) [DMVF050WE-300S6](#) [D-SCE-1K-2.4-50-4-CS7834](#) [1538738-1](#)
[E90935-000](#) [EC1238-000](#) [EC1465-000](#) [EC1855-000](#) [EC1859-000](#) [EC1863-000](#) [EC5415-000](#) [EC7277-000](#) [EC7352-000](#) [EC7603-000](#)
[EC7707-000](#) [EC7735-000](#) [EC7768-000](#) [EC7828-000](#) [EC7854-000](#) [EC7952-000](#) [EC8128-000](#) [1768037-8](#) [1768041-7](#) [NC-127191-10-9](#)
[HS048WE2NF038B](#) [C03232-000](#) [HTCM-SCE-14-4H-9](#) [HTMS-3/16-9](#) [HT-SCE-1/4-2.0-4](#) [HT-SCE-3/16-2.0-4](#) [HTTMS-1/2-1.50-9](#) [HTTMS-](#)
[CM-1/2-4H-9](#) [HX-SCE-19.0-50-9](#) [HX-SCE-6.4-50-4](#) [C25254-000](#)