

## Nylon cable glands

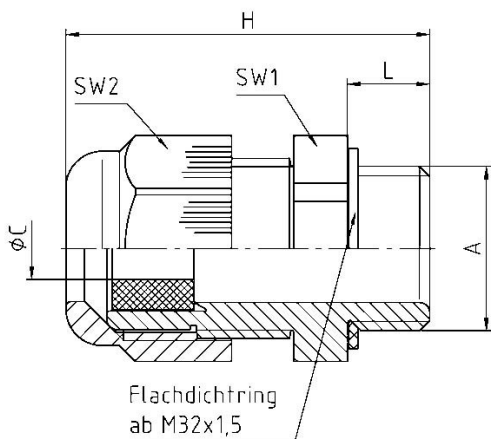
### With built-in cable reducing insert

#### Features & Benefits:-

- Wide sealing and clamping range
- Incorporated 'Top-Hat' reducing sealing ring to cater for small cable diameters.
- Integrated anchorage.
- Easy-to-install.
- Wide Temperature range
- Protection grade IP67 (min)

#### Specification:-

Dome nut	Polyamide PA6 V-2
Sealing ring (outer)	Polychloroprene-Nitrile rubber CR/NBR
Sealing ring (inner)	Evoprene TPE
Gland body	Polyamide PA6 V-2
Connecting thread	metric as per EN 60423
Temperature range	-20°C / +100°C
Protection Test std	EN 50262 / UL 514B
VDE licence	132752
UL / CSA-File	E140310
SEV licence	01.1135



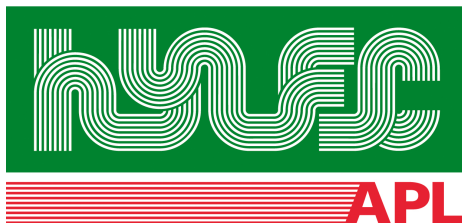
						Part Numbers / colours		
A	Ø C mm	L mm	SW1 mm	SW2 mm	H mm	RAL7001 Silver Grey	RAL7035 Light Grey	RAL9005 Jet Black
M16x1.5	3-10	8	20	20	35.5	50.616 PA/R	50.616 PA/R7035	50.616 PA/RSW
M20x1.5	5-13	8	24	24	36	50.620 PA/R	50.620 PA/R7035	50.620 PA/RSW
M25x1.5	8-17	8	29	29	43	50.625 PA/R	50.625 PA/R7035	50.625 PA/RSW
Flanged Locknuts								
	Thickness mm	Diameter (max) mm						
M16	7	22.5				DLN16G	DLN16G7035	DLN16B
M20	7	26.6				DLN20G	DLN20G7035	DLN20B
M25	8	32.5				DLN25G	DLN25G7035	DLN25B

Tel :-

01933 234400

Fax :-

01933 234411



Web :- [www.hylec-apl.com](http://www.hylec-apl.com)

Email :- [sales@hylec-apl.com](mailto:sales@hylec-apl.com)

**Making The Right Connections**

## X-ON Electronics

Largest Supplier of Electrical and Electronic Components

*Click to view similar products for [Wire Identification](#) category:*

*Click to view products by [Hylec](#) manufacturer:*

Other Similar products are found below :

[CU6337-000](#) [CU6342-000](#) [FCA-410-12](#) [11631010](#) [1-1768037-1](#) [1-1768037-2](#) [1-1768050-0](#) [PXLK-VI](#) [Q62184-1](#) [A64304-000](#) [QMT221](#)  
[HK032WE1NF038B](#) [1330-0519-10](#) [1395199-1](#) [1395200-1](#) [1395202-1](#) [DMVF050WE-300S6](#) [D-SCE-1K-2.4-50-4-CS7834](#) [1538738-1](#)  
[E90935-000](#) [EC1238-000](#) [EC1465-000](#) [EC1855-000](#) [EC1859-000](#) [EC1863-000](#) [EC5415-000](#) [EC7277-000](#) [EC7352-000](#) [EC7603-000](#)  
[EC7707-000](#) [EC7735-000](#) [EC7768-000](#) [EC7828-000](#) [EC7854-000](#) [EC7952-000](#) [EC8128-000](#) [1768037-8](#) [1768041-7](#) [NC-127191-10-9](#)  
[HS048WE2NF038B](#) [C03232-000](#) [HTCM-SCE-14-4H-9](#) [HTMS-3/16-9](#) [HT-SCE-1/4-2.0-4](#) [HT-SCE-3/16-2.0-4](#) [HTTMS-1/2-1.50-9](#) [HTTMS-](#)  
[CM-1/2-4H-9](#) [HX-SCE-19.0-50-9](#) [HX-SCE-6.4-50-4](#) [C25254-000](#)